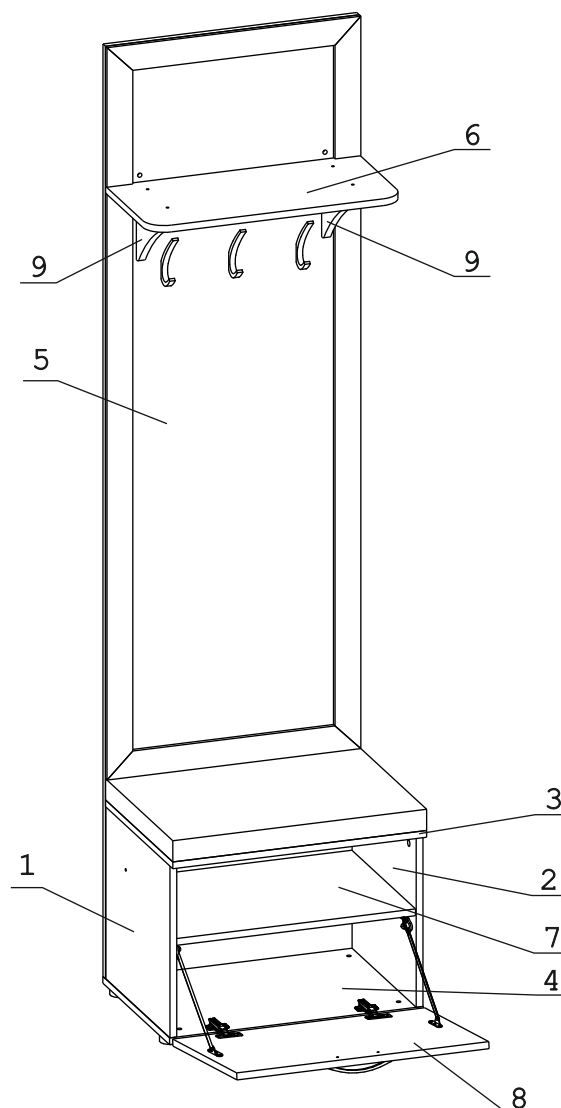


	а		б		в		г		д		е		ж		з
Евровинт 50	13 шт.	Дюбель 30 мм	4 шт.	Эксцентрик 16	4 шт.	Винт М6х30	6 шт.	Опора меб. регулир.	4 шт.	Ключ-шестигранник	1 шт.	Пластина Д7,5 (44x20)	2 шт.	Стяжка 30 мм	1 компл.
	и		к		л		м		н		о		п		р
Заглушка эксцентрика	4 шт.	Винт М4х22 потай	6 шт.	Демпфер	2 шт.	Винт М4х25 с прессшайбой	8 шт.	Винт для п/д СИ 03	4 шт.	П/д СИ 03	4 шт.	Загл к ев. винту	13 шт.	Ручка Р401	1 шт.
	с		т		у		ф		х		ц		ч		ш
Дюбель распорный 6х60	2 шт.	Шуруп 4,5х60	2 шт.	Загл. самокл. Д14	2 шт.	Крючок 08020	3 шт.	Шайба 12х4 пл	2 шт.	Кронштейн раскладной Тайтус L274	2 шт.	Пластина СТУ	2 шт.	Шуруп 4х16	28 шт.
	щ		ы		э										
Петля накладная с заглушкой	2 шт.	Заглушка 10	4 шт.	Сиденье	1 шт.										

Наименование деталей

1. Боковина левая	413x406	1 шт.
2. Боковина правая	413x406	1 шт.
3. Крышка	600x434	1 шт.
4. Основание	600x430	1 шт.
5. Стенка с МДФ	2199x600	1 шт.
6. Полка стационарная	600x290	1 шт.
7. Полка стационарная	565x410	1 шт.
8. Дверь МДФ ДР	596x417	1 шт.
9. Консоль МДФ	234x167	2 шт.



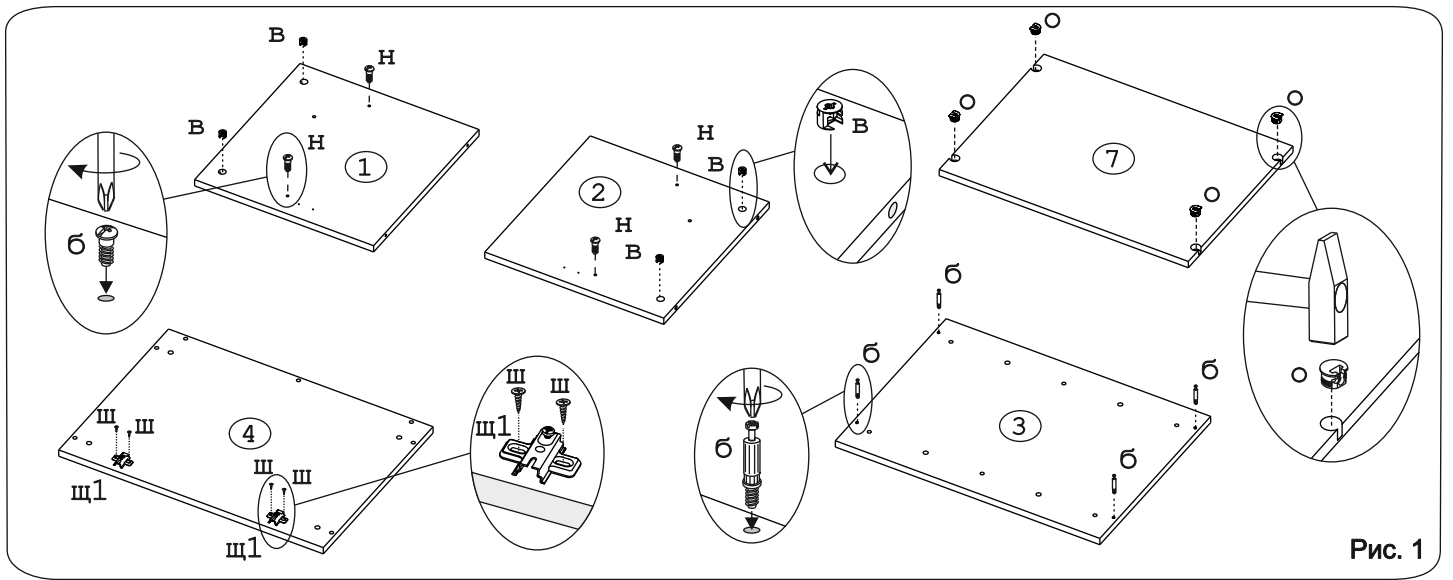


Рис. 1

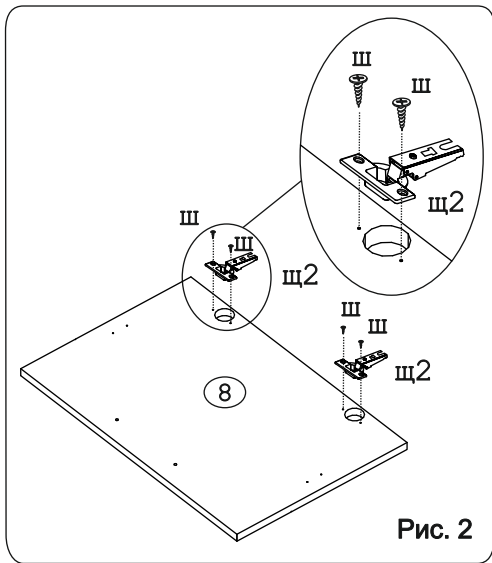
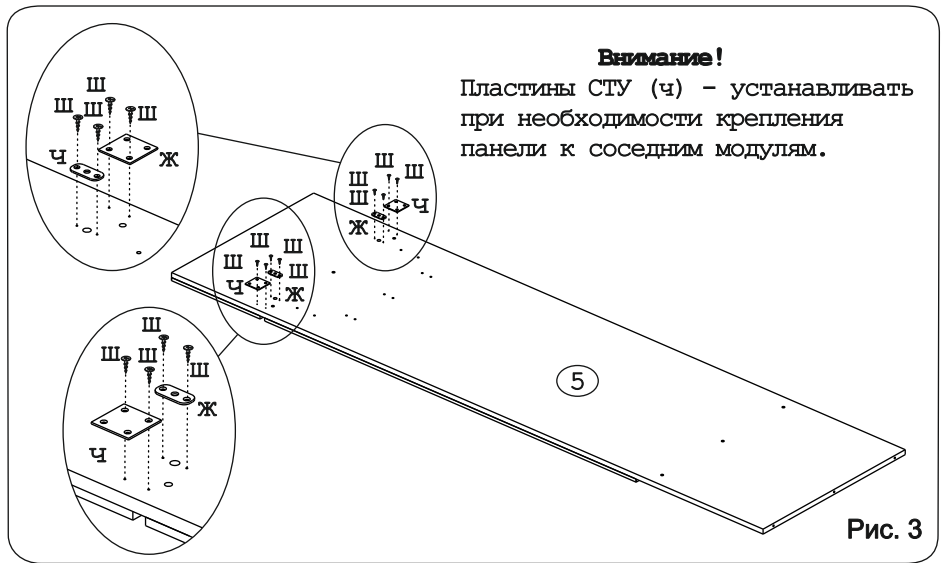


Рис. 2



Внимание!

Пластины СТУ (ч) - устанавливать при необходимости крепления панели к соседним модулям.

Рис. 3

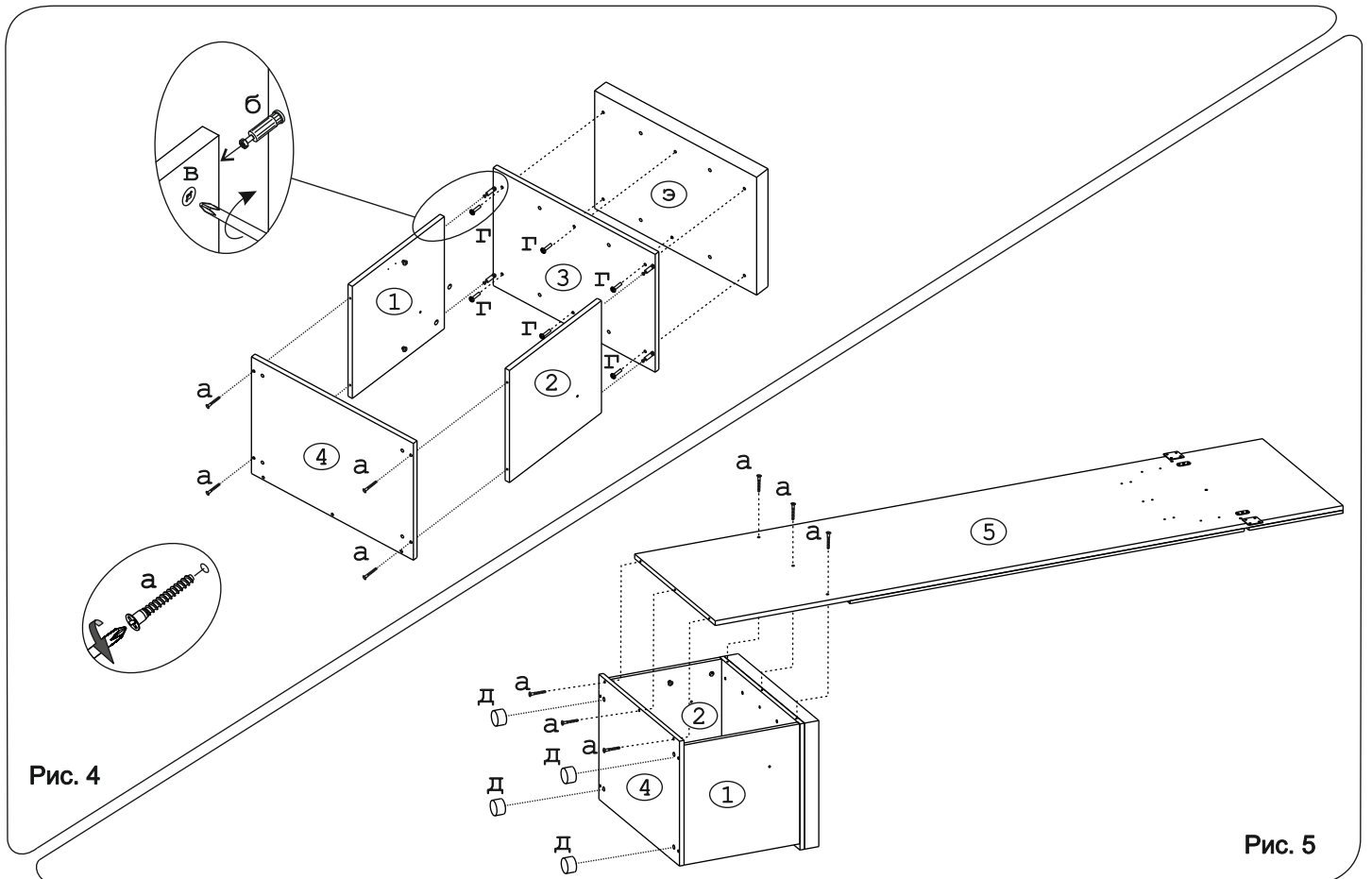


Рис. 4

Рис. 5

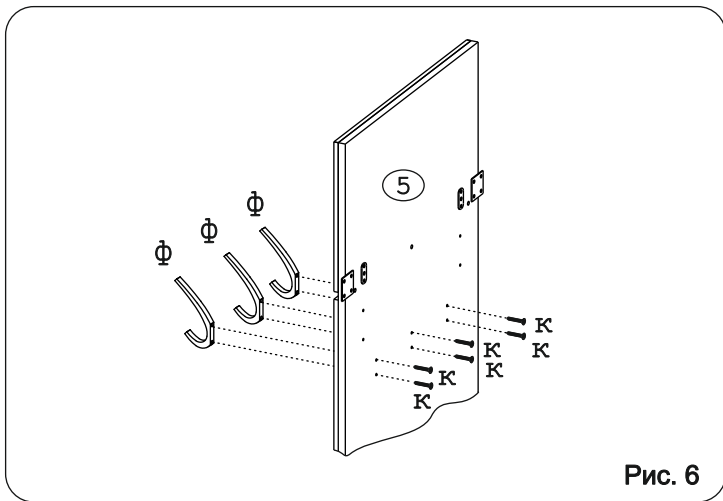


Рис. 6

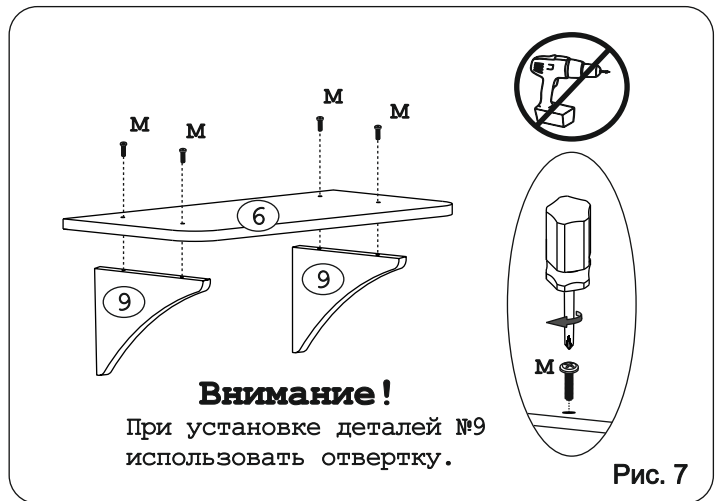
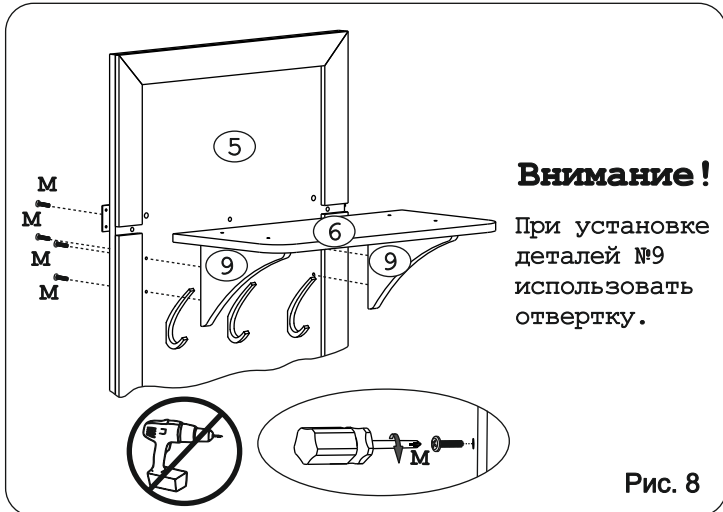


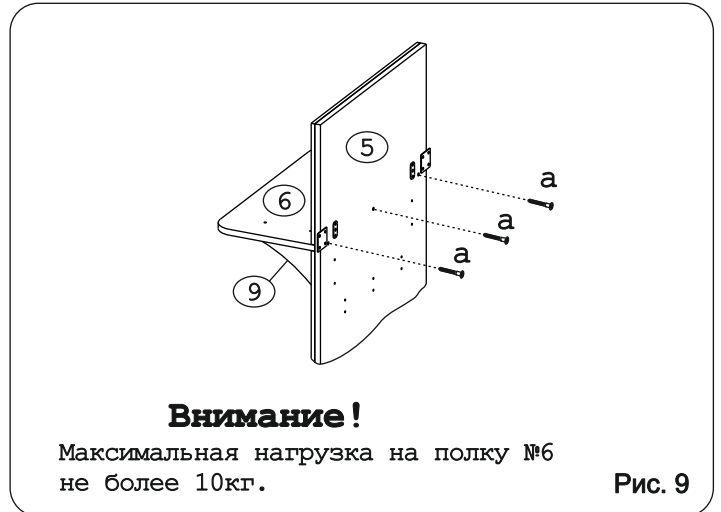
Рис. 7



Внимание!

При установке деталей №9 использовать отвертку.

Рис. 8



Внимание!

Максимальная нагрузка на полку №6 не более 10кг.

Рис. 9

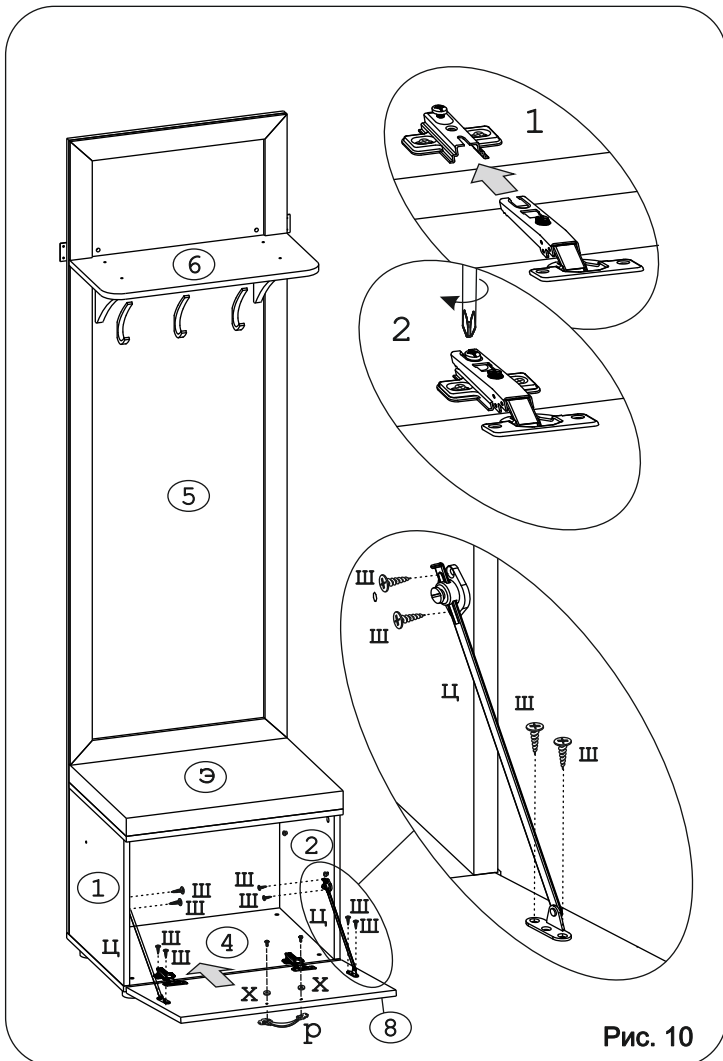


Рис. 10



Внимание!

Закрепить изделие к стене.

Комплект фурнитуры: пластина Д7,5 (44x20) (ж), дюбель распорный 6x60 (с), шуруп 4,5x60 (т).

Рис. 11