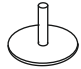


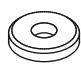
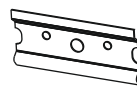
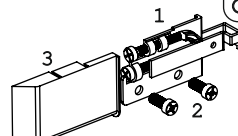
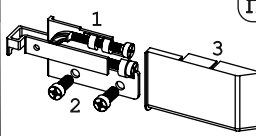
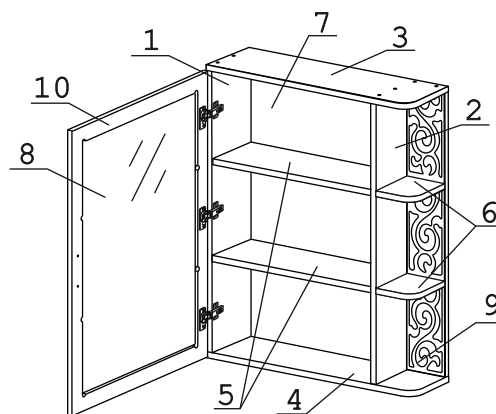

Евровинт 50 18 шт.	Эксцентрик ВВ-35М/16 8 шт.	Шуруп 3x12 п/сфера 18 шт.	Дюбель DU 321 8 шт.	Ручка Р401 1 шт.	Шуруп 4x16 12шт.	Петля накл. с доводчиком и с заглушкой 3 шт.	Демпфер 2 шт.
							
Загл к ев. винту 18 шт.	Стекло-держатель 8 шт.	Загл самокл. Д14 4 шт.	Шайба 12x4 пл 2 шт.	Крепеж. полоса 2 шт.	Навес Scarpi-4 лев с заглушкой лев 1 шт.	Навес Scarpi-4 прав с заглушкой прав 1 шт.	

Наименование деталей

- | | |
|-------------------------------|-------|
| 1. Боковина левая 818x159 | 1 шт. |
| 2. Боковина правая 818x159 | 1 шт. |
| 3. Крышка 600x161 | 1 шт. |
| 4. Основание 600x161 | 1 шт. |
| 5. Полка стационарная 417x158 | 2 шт. |
| 6. Полка стационарная 147x139 | 2 шт. |
| 7. Стенка ДВПО 846x446 | 1 шт. |
| 8. Зеркало 742x342 | 1 шт. |
| 9. Стенка МДФ ДР 818x148 | 1 шт. |
| 10. Дверь МДФ 846x446 | 1 шт. |

Левая компоновка



Инструкция по сборке правой компоновки

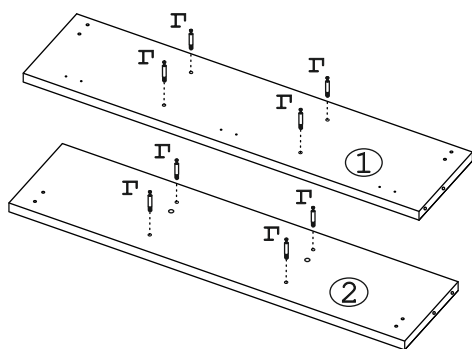


Рис. 1

Правая компоновка

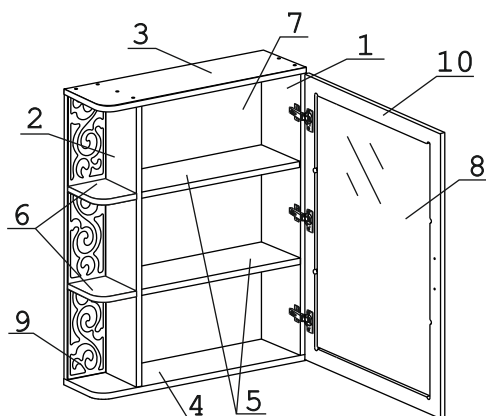


Рис. 3

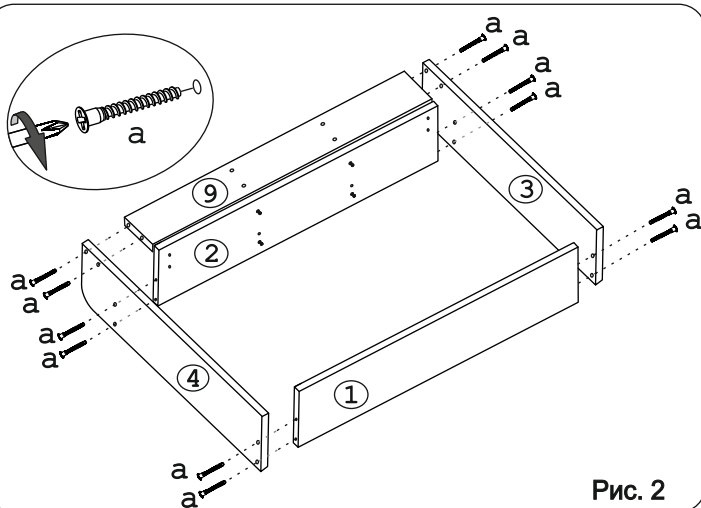


Рис. 2

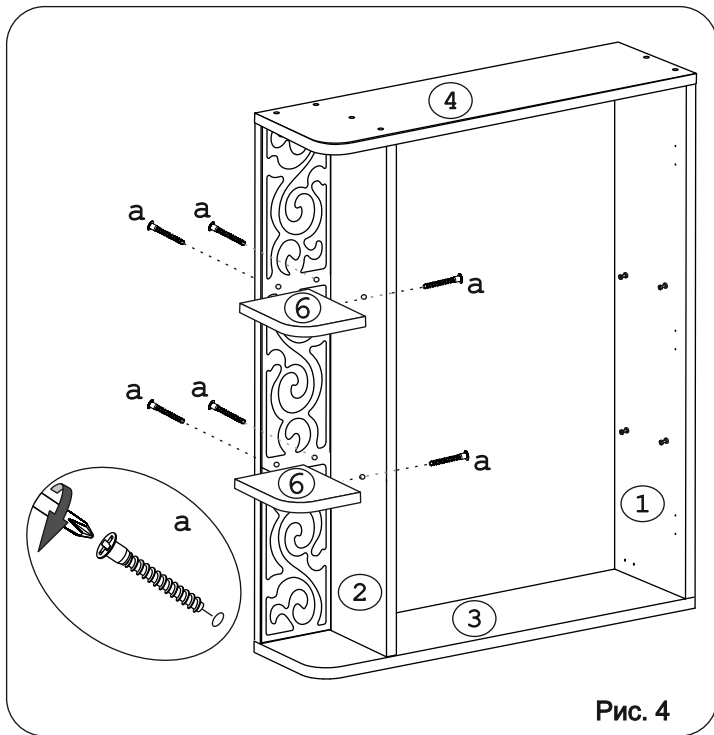


Рис. 4

Внимание!

Для левой компоновки зеркало перевернуть на 180° и установить навесы (о;п).

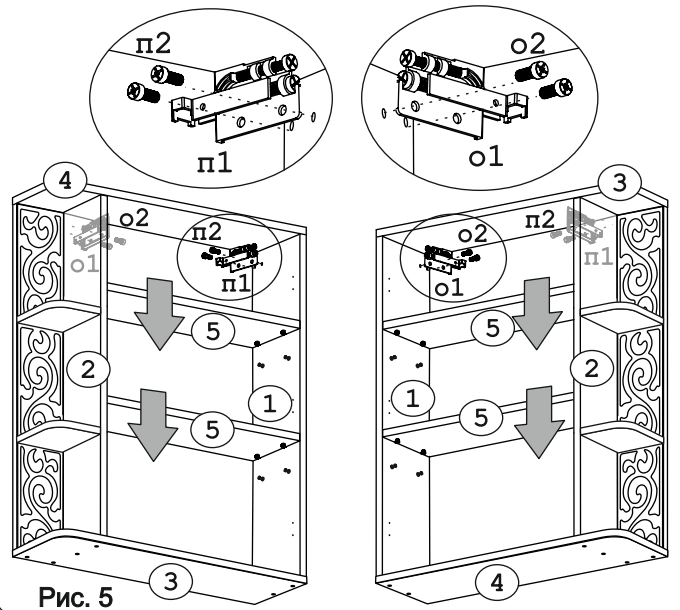


Рис. 5

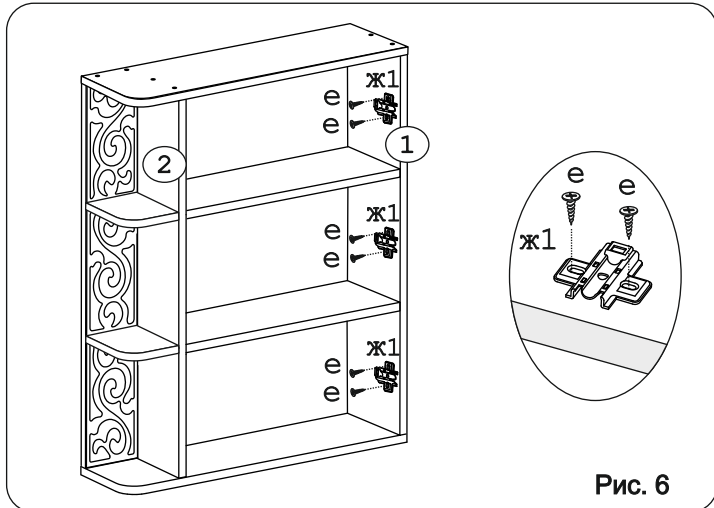


Рис. 6

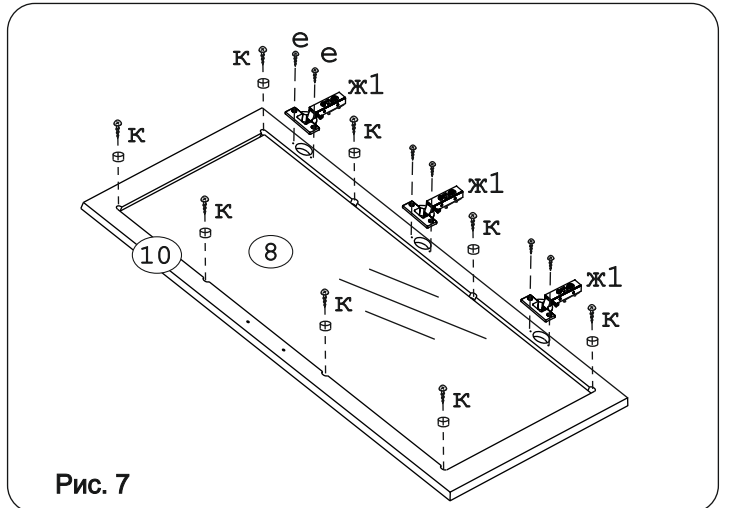


Рис. 7

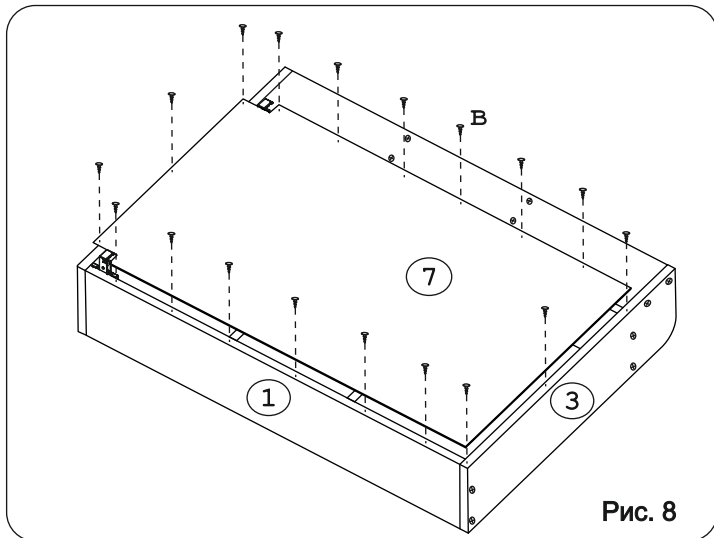


Рис. 8

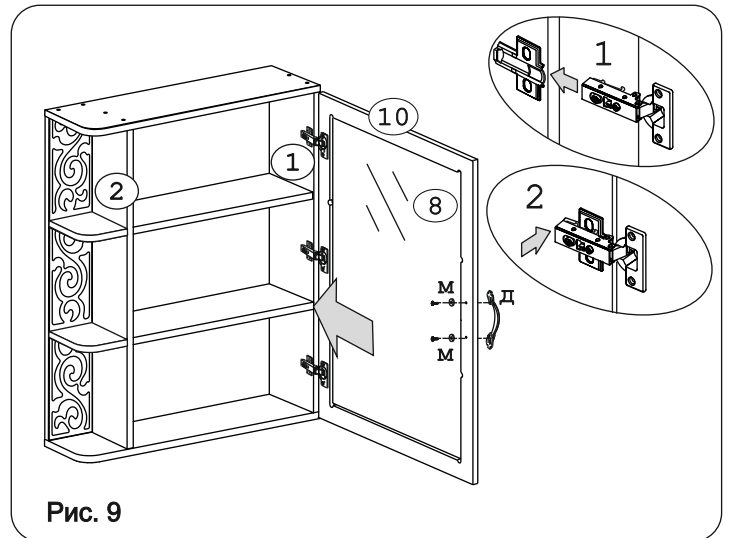


Рис. 9