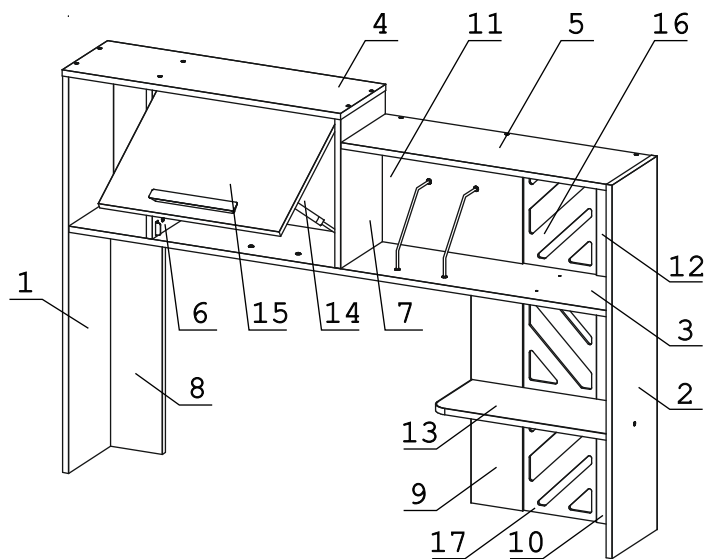


а		б		в		г		д		е		ж	
Дюбель 30 мм	15 шт.	Эксцентрик 16	15 шт.	Евровинт 50	22 шт.	Упор-Л 12	1 шт.	Загл. к ев. винту	17 шт.	Шуруп 3x12 п/сфера	22 шт.	Шуруп 4x16	8 шт.
з		и		к		л		м		н		о	
Ручка P427	1 шт.	Петля внутренняя с заглушкой	2 шт.	Демпфер	1 шт.	Винт M4x30	2 шт.	Загл. самокл. Д14 (белый)	14 шт.	Газлифт 80N фрикционный	2 шт.	Заглушка эксцентрика	13 шт.
п		р											
СК Втулка 001	4 шт.	СК Огр 029	2 шт.										

Наименование деталей

- | | |
|----------------------------|-------|
| 1. Боковина левая 1020x249 | 1 шт. |
| 2. Боковина правая 961x249 | 1 шт. |
| 3. Полка 1462x248 | 1 шт. |
| 4. Крышка 757x250 | 1 шт. |
| 5. Крышка 723x246 | 1 шт. |
| 6. Перегородка 384x247 | 1 шт. |
| 7. Перегородка 384x247 | 1 шт. |
| 8. Стенка 620x141 | 1 шт. |
| 9. Стенка 620x141 | 1 шт. |
| 10. Стенка 620x141 | 1 шт. |
| 11. Стенка 382x308 | 1 шт. |
| 12. Стенка 308x141 | 1 шт. |
| 13. Полка 480x230 | 1 шт. |
| 14. Стенка ДВПО 751x412 | 1 шт. |
| 15. Дверь ДР 492x378 | 1 шт. |
| 16. Вставка МДФ ДР 308x210 | 1 шт. |
| 17. Вставка МДФ ДР 620x210 | 1 шт. |

Рисунок сборки на правую сторону.



Внимание!

Установите на шуруповерте минимальные обороты.

Для сборки надстройки на правую, или левую сторону, необходимо досверлить отверстия Ø8x14.

Для сборки надстройки на правую сторону.

Для сборки надстройки на левую сторону.

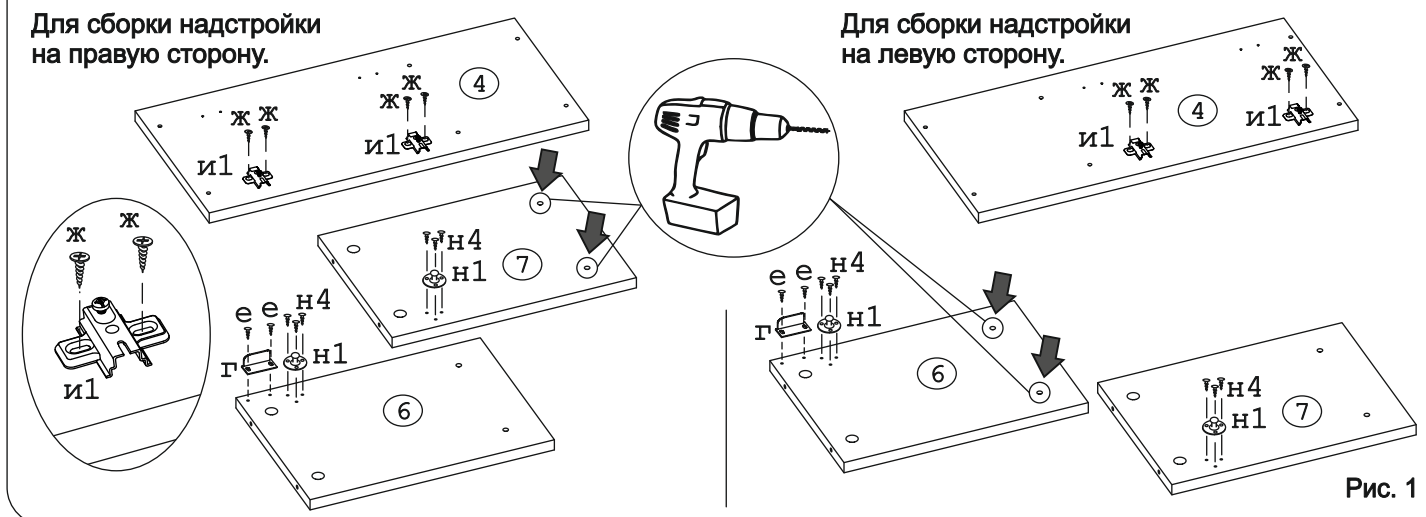


Рис. 1

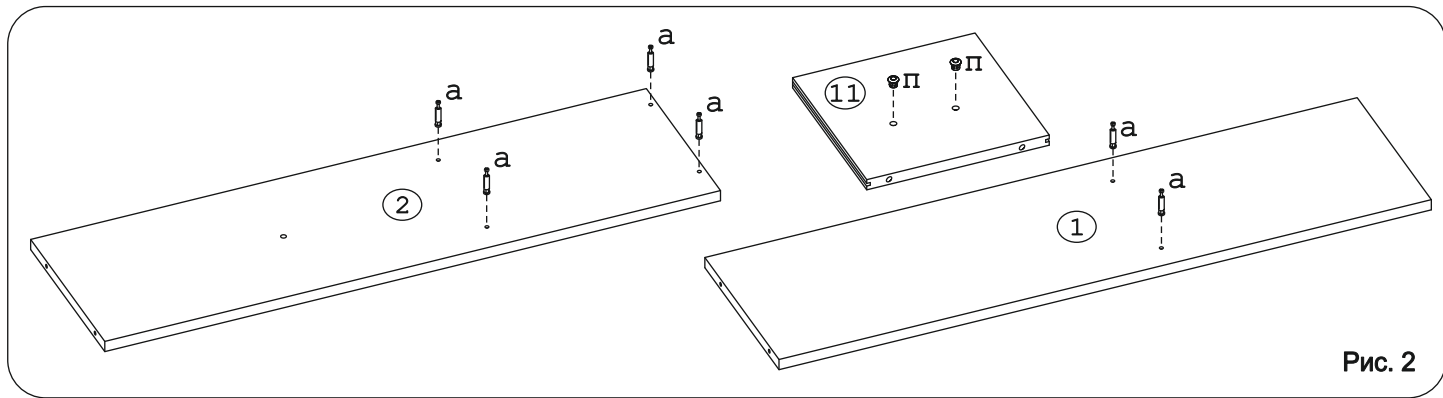


Рис. 2

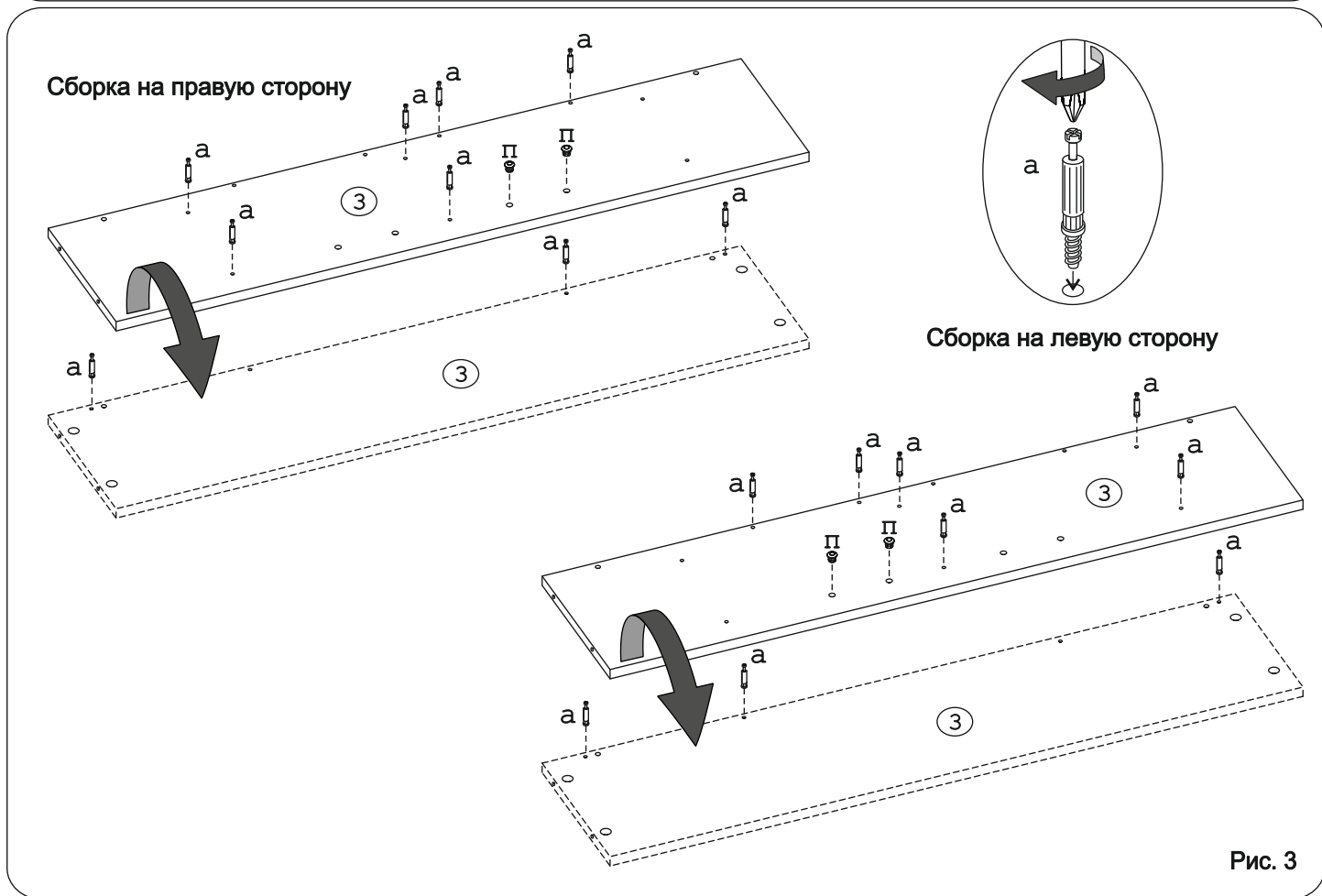


Рис. 3

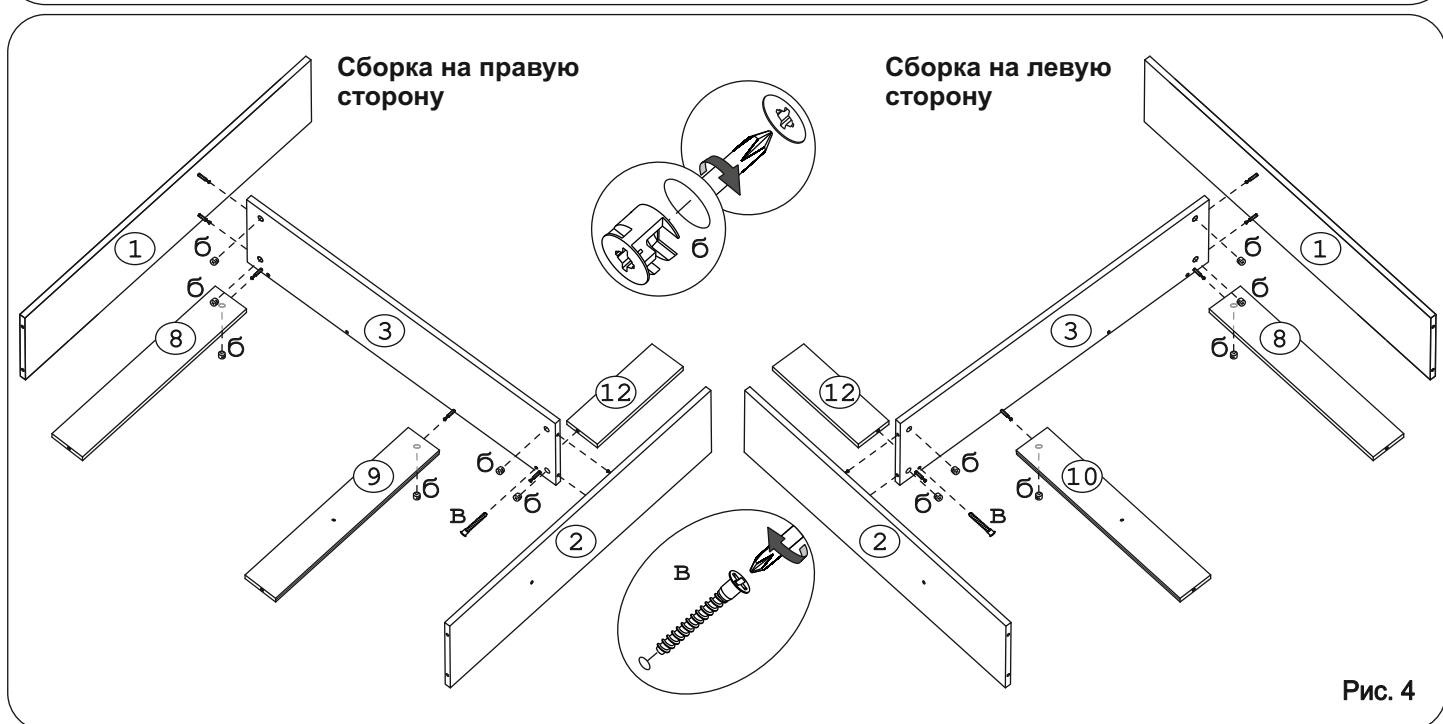
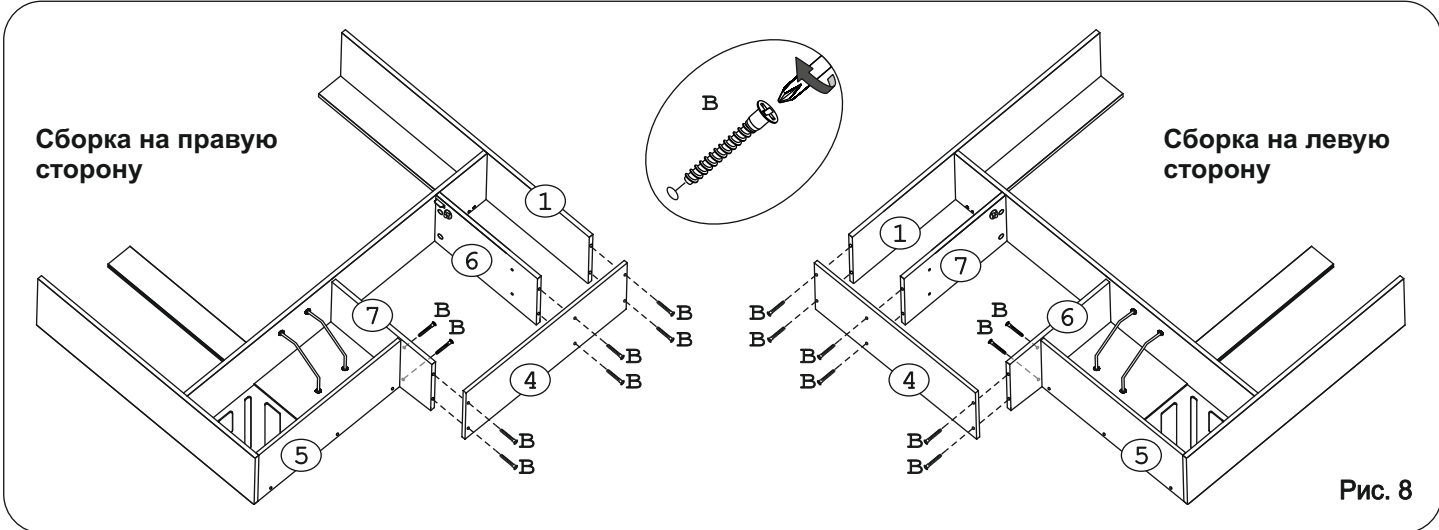
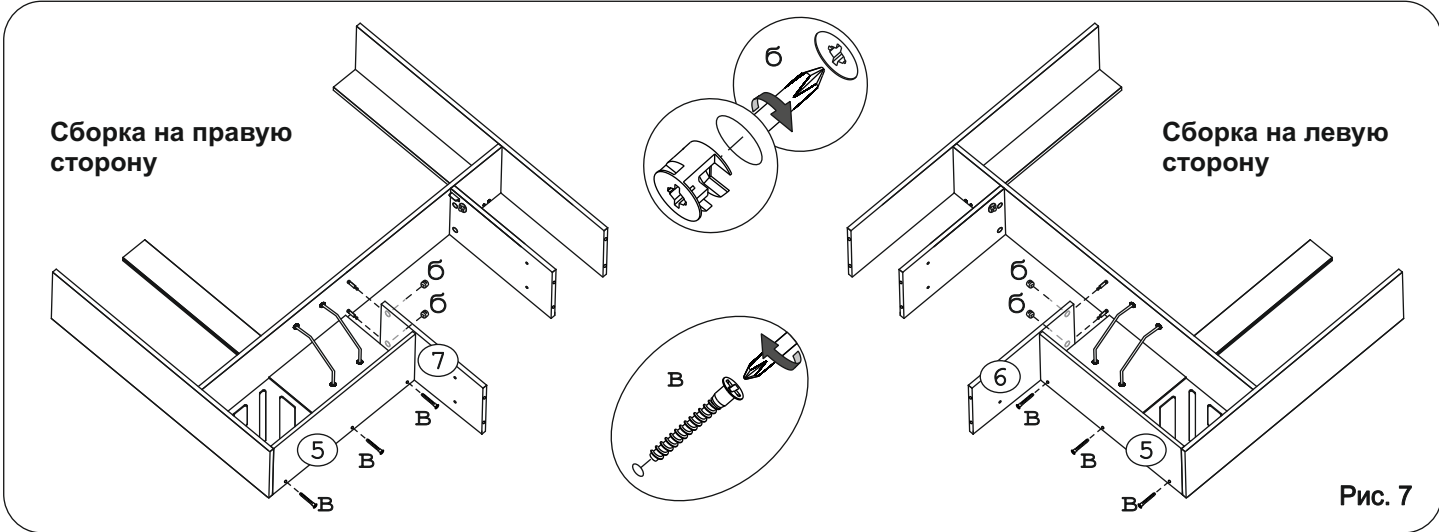
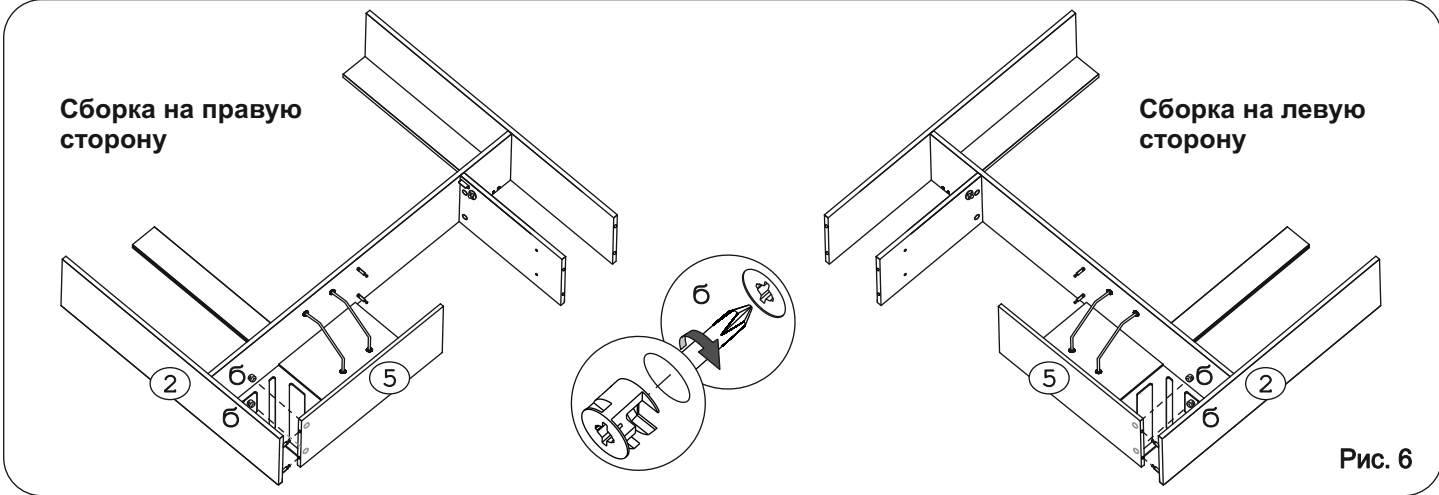
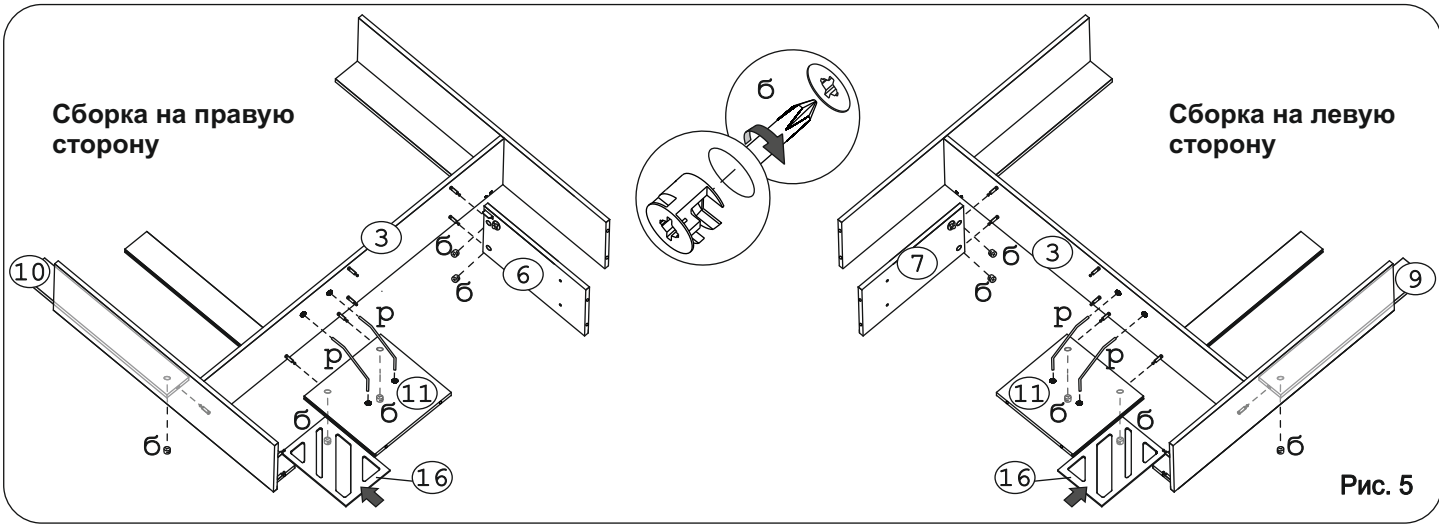
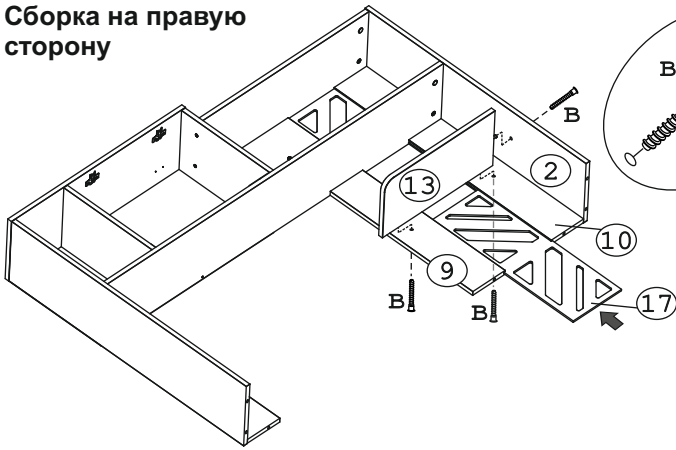


Рис. 4



Сборка на правую сторону



Сборка на левую сторону

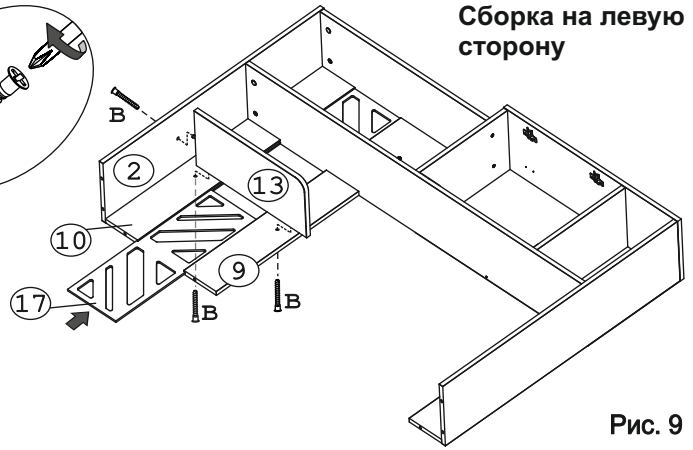


Рис. 9

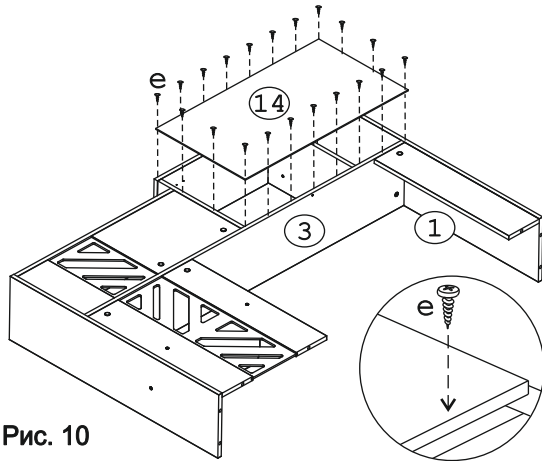


Рис. 10

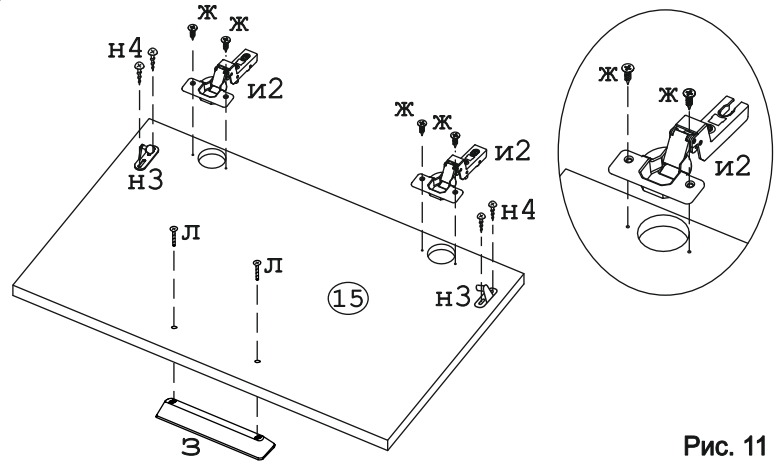


Рис. 11

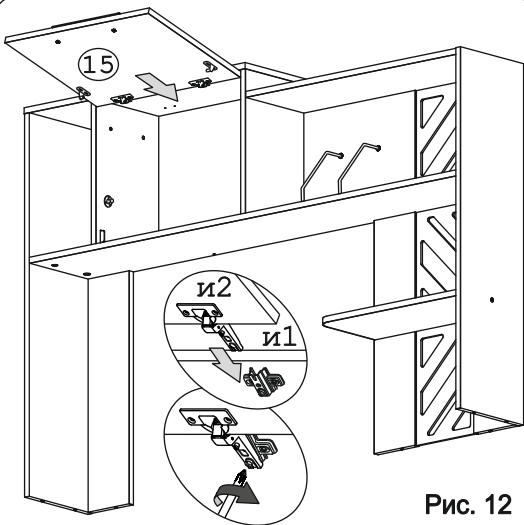
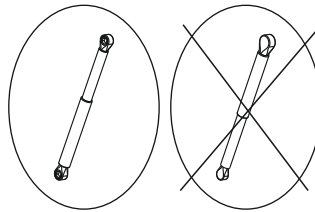


Рис. 12

Внимание!
Верное положение газлифта при установке



В перевернутом состоянии газлифт быстро выйдет из строя.

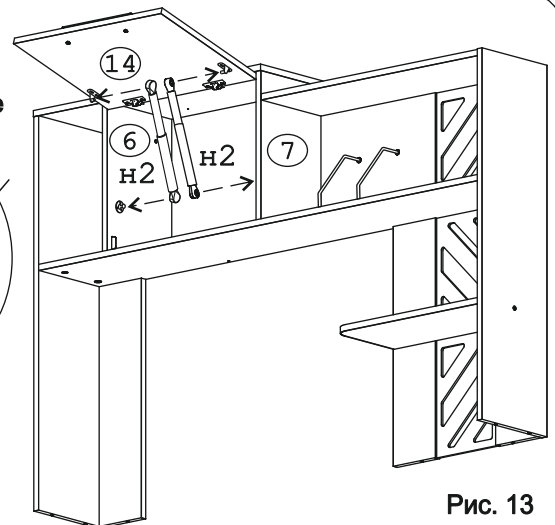
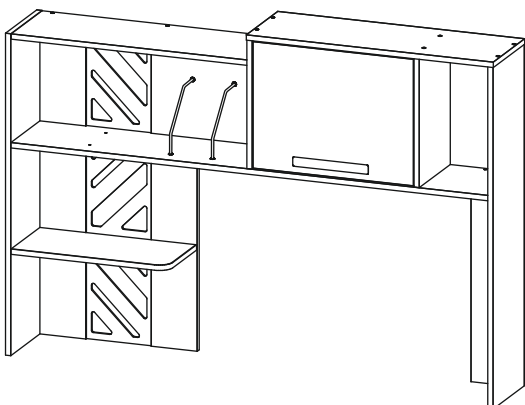


Рис. 13

Сборка на левую сторону



Сборка на правую сторону

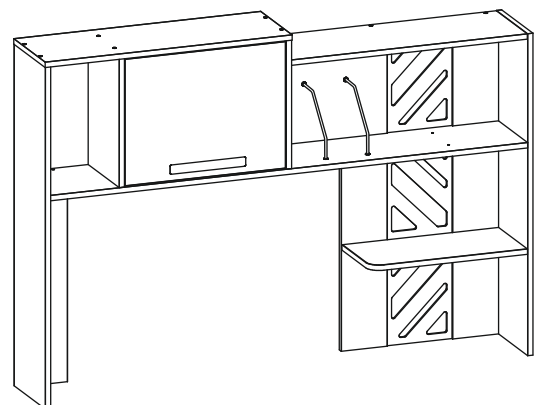


Рис. 14