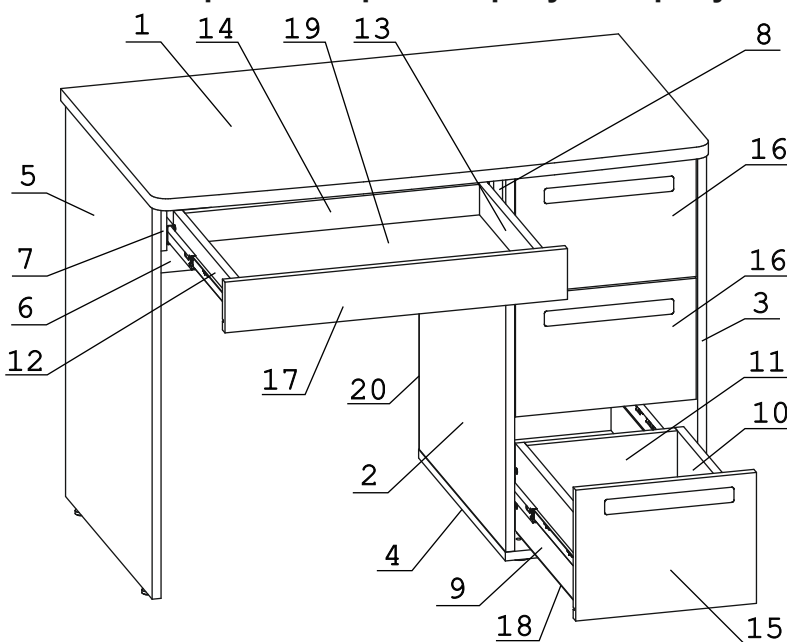


	а		б		в		г		д		е		ж
Винт М4х30	6 шт.	Евровинт 50	20 шт.	Загл. к ев. винту белая	6 шт.	Загл. самокл. Д14 оникс серый	16 шт.	Загл. самокл. Д20 оникс серый	22 шт.	Заглушка 10 белая	4 шт.	Заглушка эксцентрика бел.	6 шт.
	з		и		к		л		м		н		о
Ключ-шестигранник	1 шт.	Направл. полновыкат. 400 (Н35)	4 компл	Ножка М6	2 шт.	Опора меб. регулир. Н17	4 шт.	Ручка Р427	3 шт.	Уголок RV8	2 шт.	Шуруп 3,5х15	48 шт.
									п		р		с
								Шуруп 3х12 п/сфера	55 шт.	Эксцентрик 16	26 шт.	Дюбель 30 мм	26 шт.

Наименование деталей

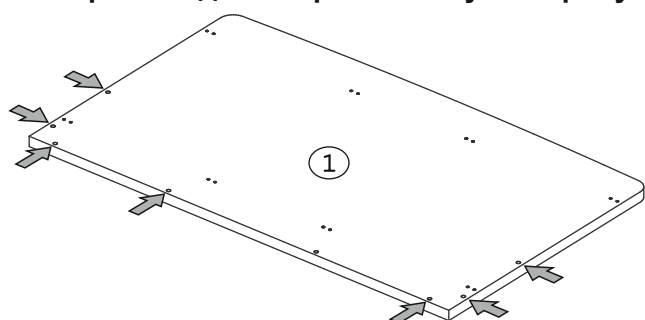
- | | |
|----------------------------------|-------|
| 1. Крышка стола 1000x598 | 1 шт. |
| 2. Боковина тумбы левая 696x540 | 1 шт. |
| 3. Боковина тумбы правая 696x540 | 1 шт. |
| 4. Основание тумбы 541x362 | 1 шт. |
| 5. Боковина левая 719x540 | 1 шт. |
| 6. Лицевая панель 618x320 | 1 шт. |
| 7. Планка боковая левая 503x90 | 1 шт. |
| 8. Планка боковая правая 503x90 | 1 шт. |
| 9. Боковина ящика лев. 400x160 | 3 шт. |
| 10. Боковина ящика пр. 400x160 | 3 шт. |
| 11. Стенка ящика 270x160 | 3 шт. |
| 12. Боковина ящика лев. 400x56 | 1 шт. |
| 13. Боковина ящика пр. 400x56 | 1 шт. |
| 14. Стенка ящика 528x56 | 1 шт. |
| 15. Фасад ящика ДР 324x240 | 1 шт. |
| 16. Фасад ящика 324x222 | 2 шт. |
| 17. Фасад ящика 614x93 | 1 шт. |
| 18. Дно ящика ДВПО 404x300 | 3 шт. |
| 19. Дно ящика ДВПО 558x404 | 1 шт. |
| 20. Стенка ДВПО 711x358 | 1 шт. |

Вариант сборки на правую сторону

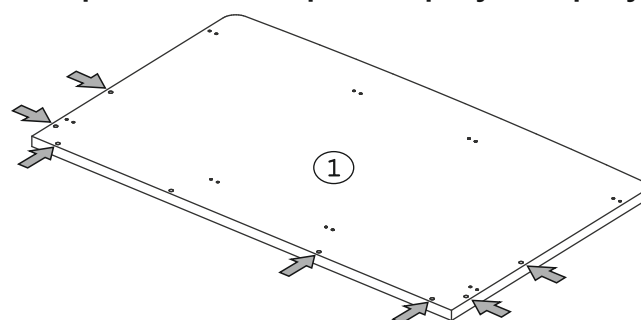


При комплектации изделия надстройкой 501.20, перед установкой крышки стола (дет. 1), необходимо досверлить глухие отверстия $\varnothing 8 \times 18$ насквозь - сверлом $\varnothing 8$ мм.

Сверление для сборки на левую сторону



Сверление для сборки на правую сторону



Внимание! Установите на шуруповерте минимальные обороты.

Перед началом сборки необходимо разъединить полновыкатные направляющие. Для этого максимально раздвинуть направляющую и нажать на пластиковый фиксатор. Далее выдвинуть внутреннюю часть из внешней.

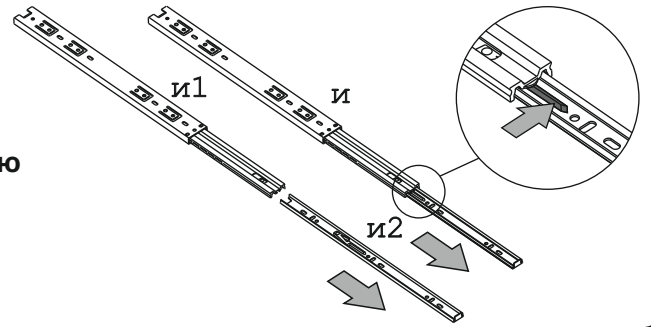


Рис. 1

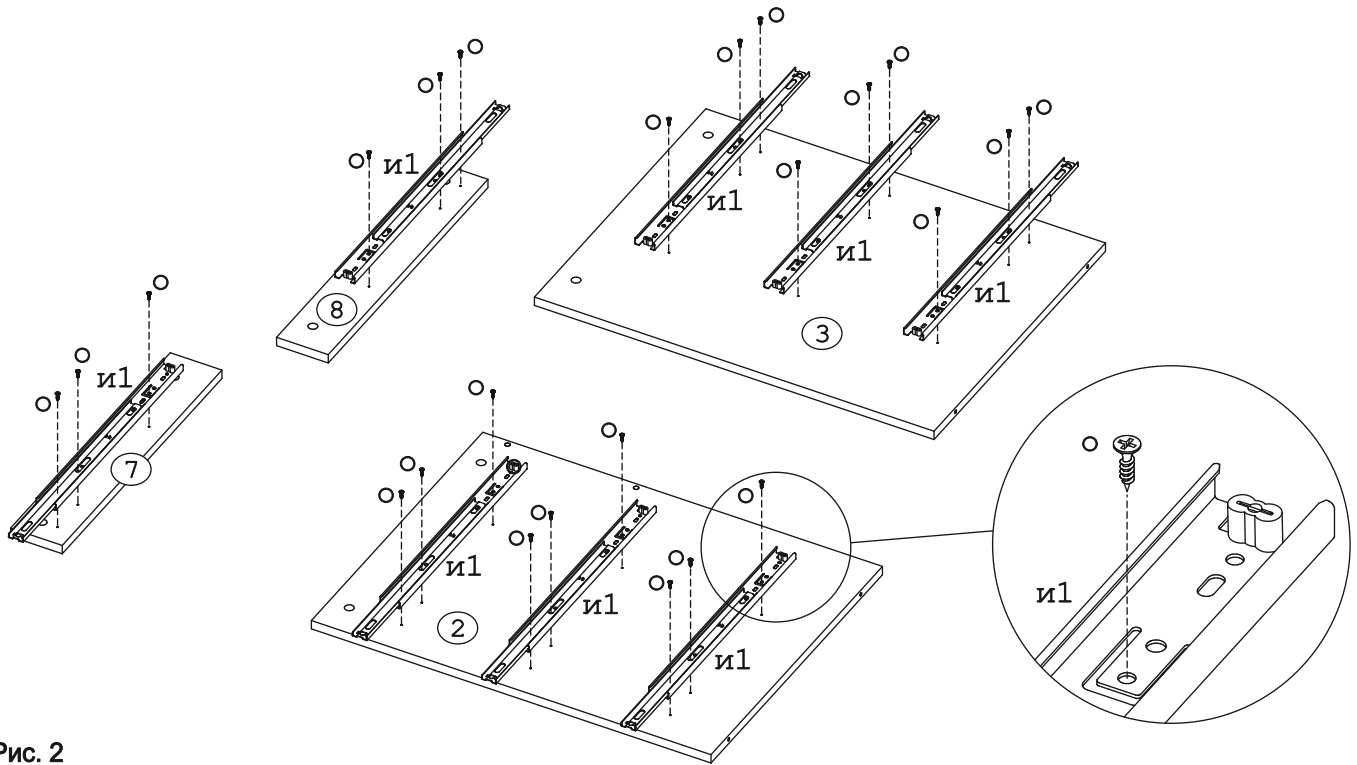


Рис. 2

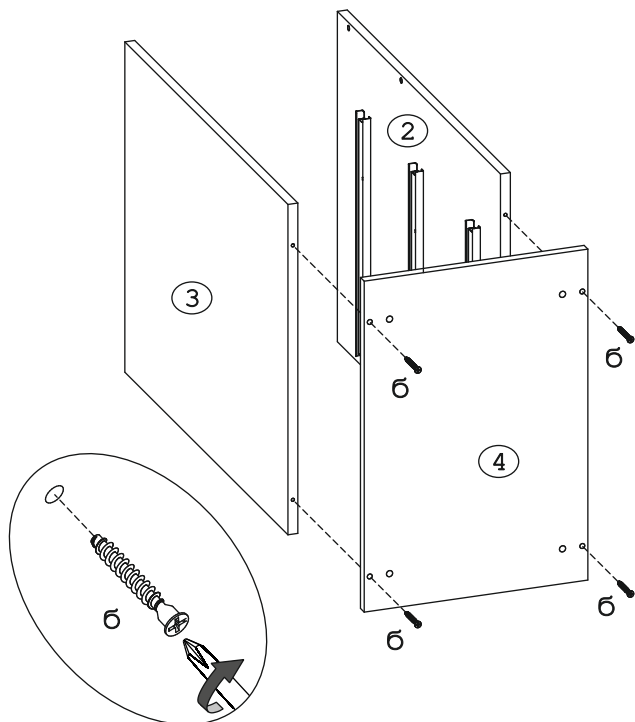


Рис. 3

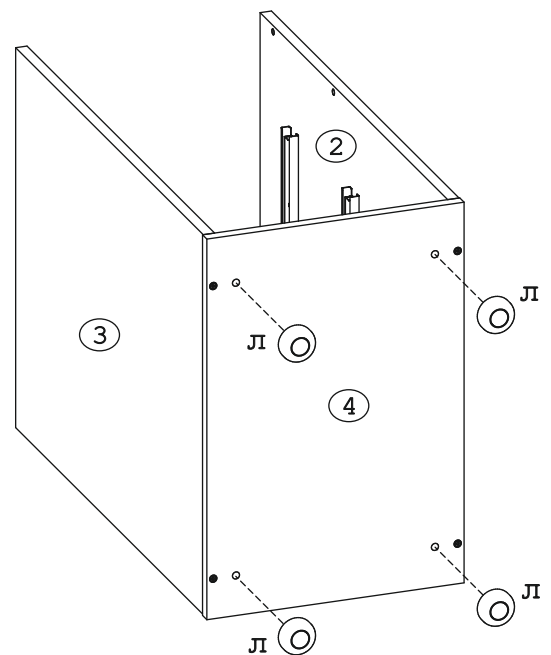


Рис. 4

Сборка на левую сторону

Сборка на правую сторону

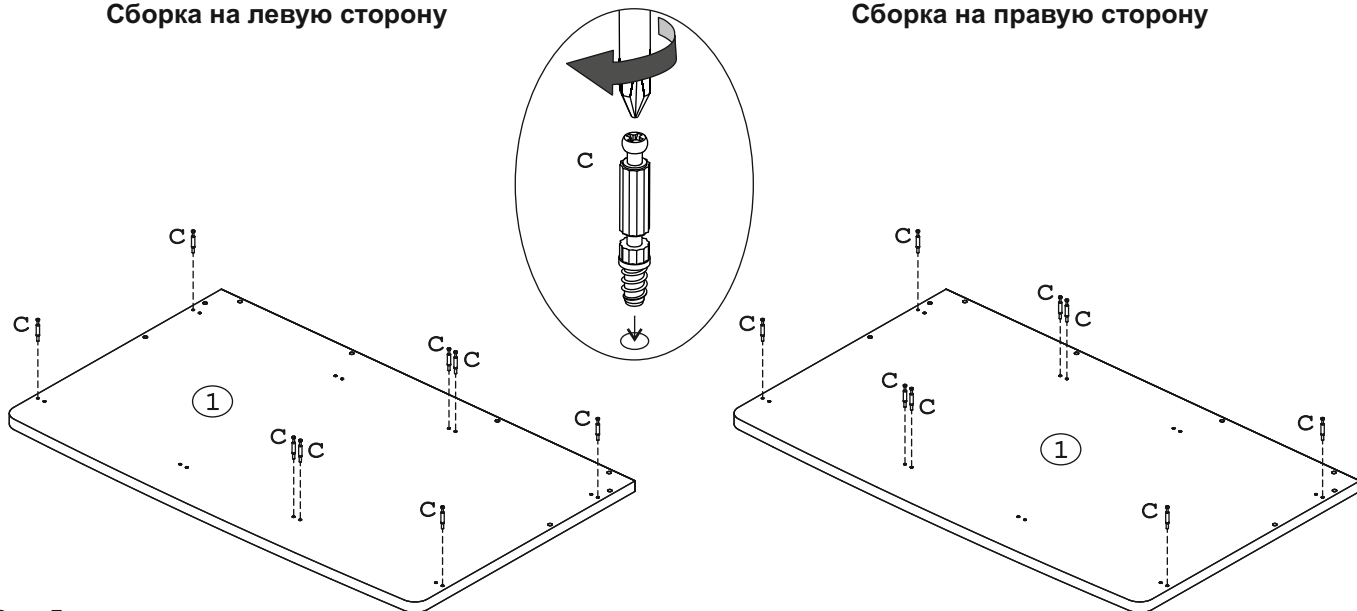


Рис. 5

Сборка на левую сторону

Сборка на правую сторону

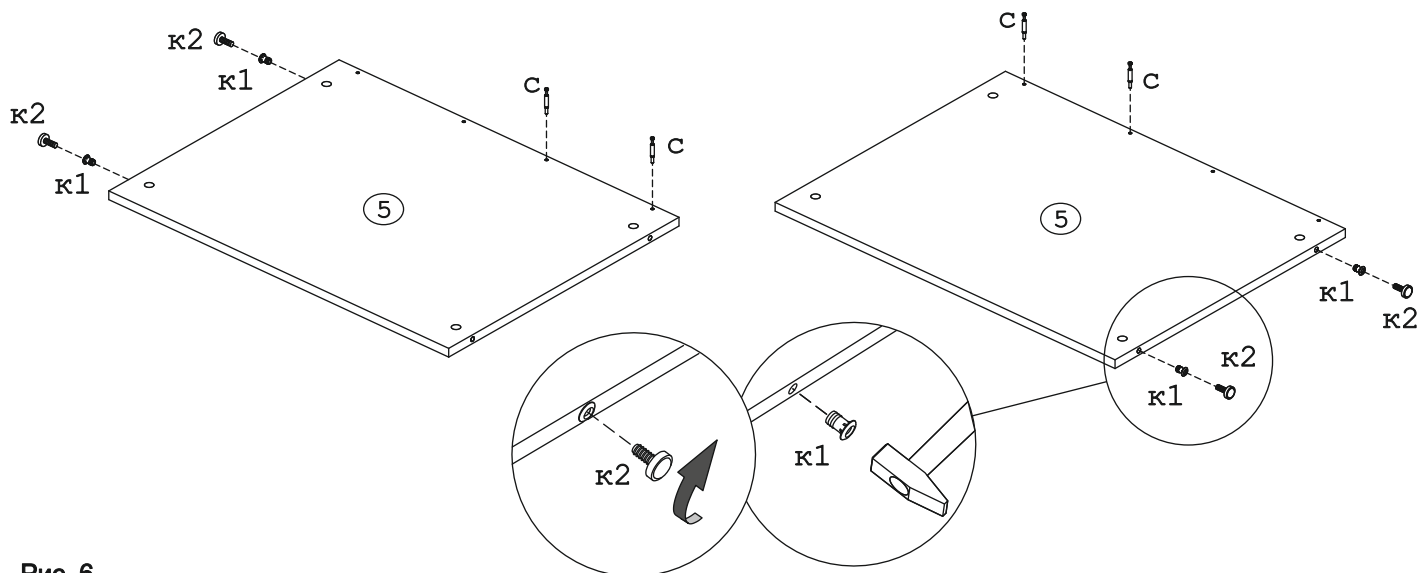


Рис. 6

Сборка на левую сторону

Сборка на правую сторону

Досверлить глухие отверстия $\varnothing 8 \times 14$ насквозь - сверлом $\varnothing 8$ мм.

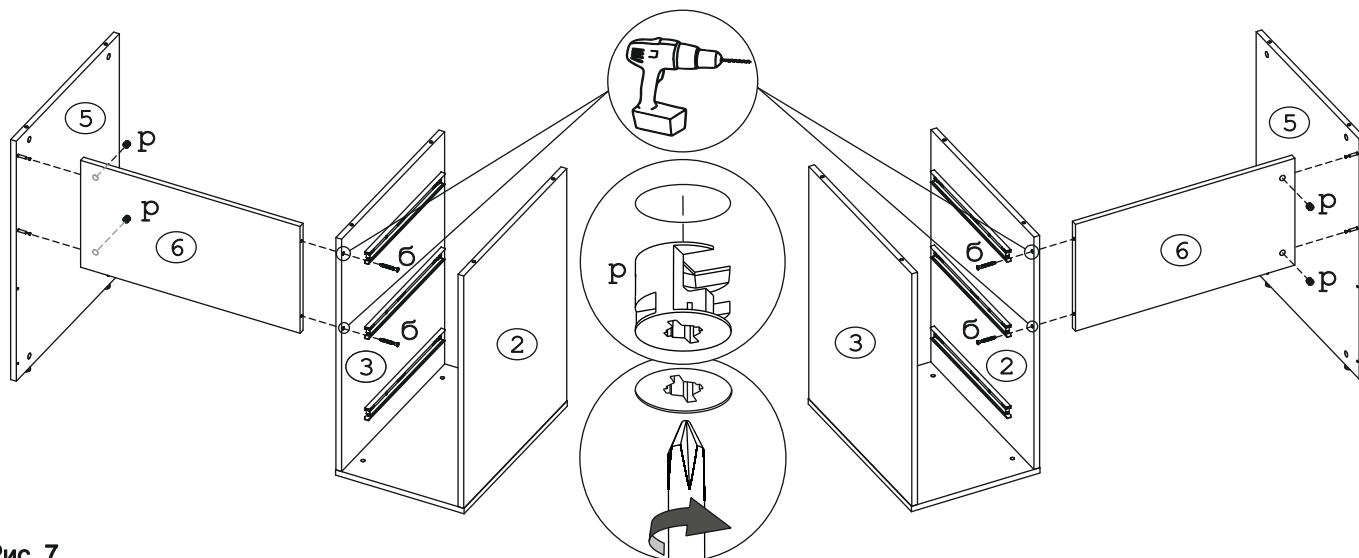


Рис. 7

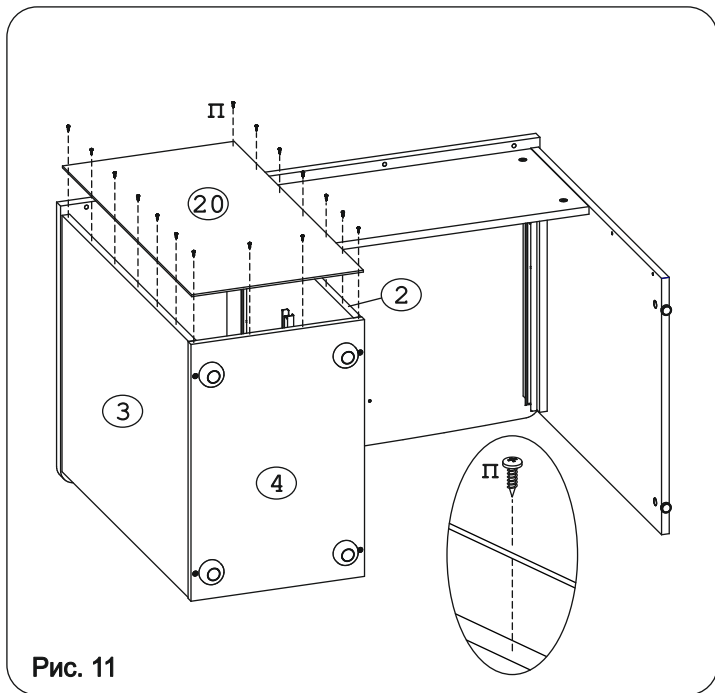


Рис. 11

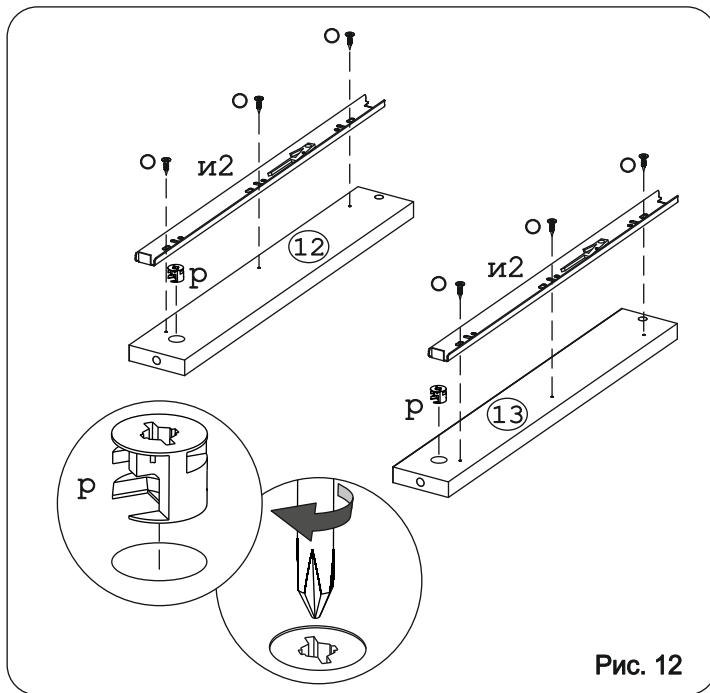


Рис. 12

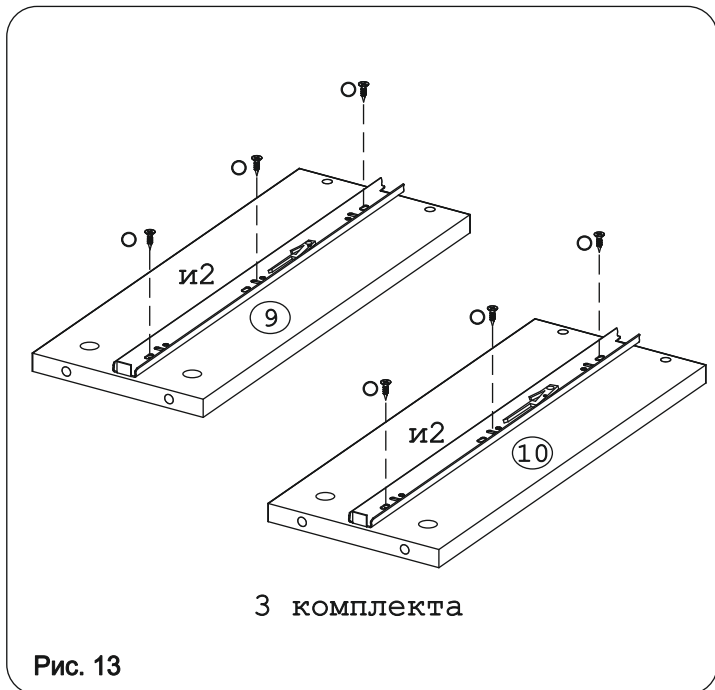


Рис. 13

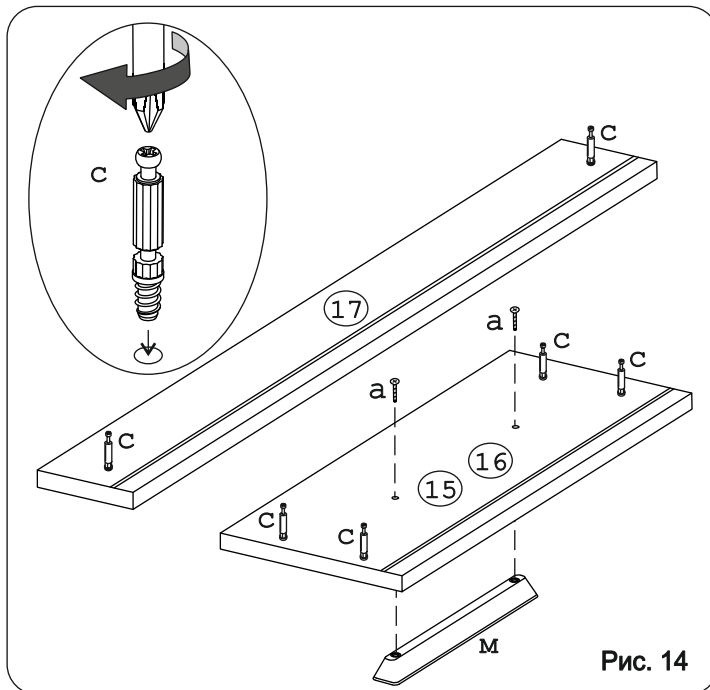


Рис. 14

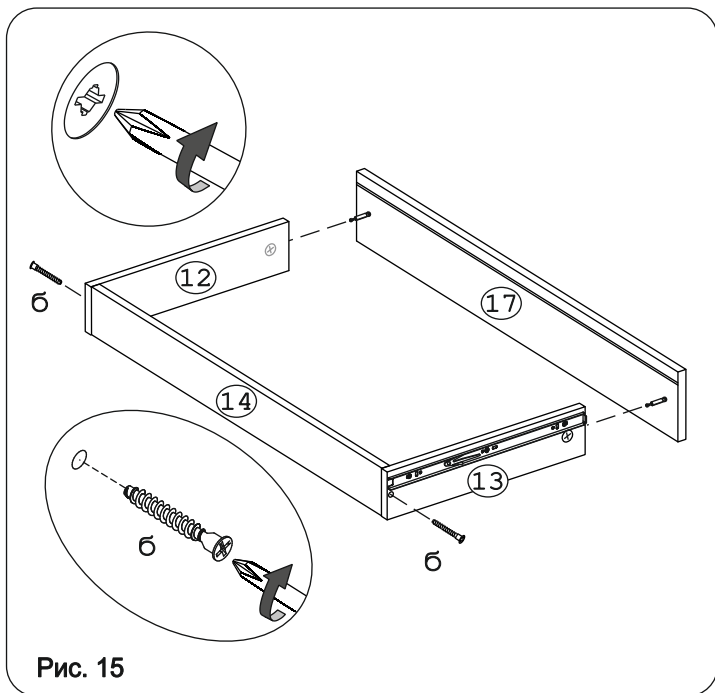


Рис. 15

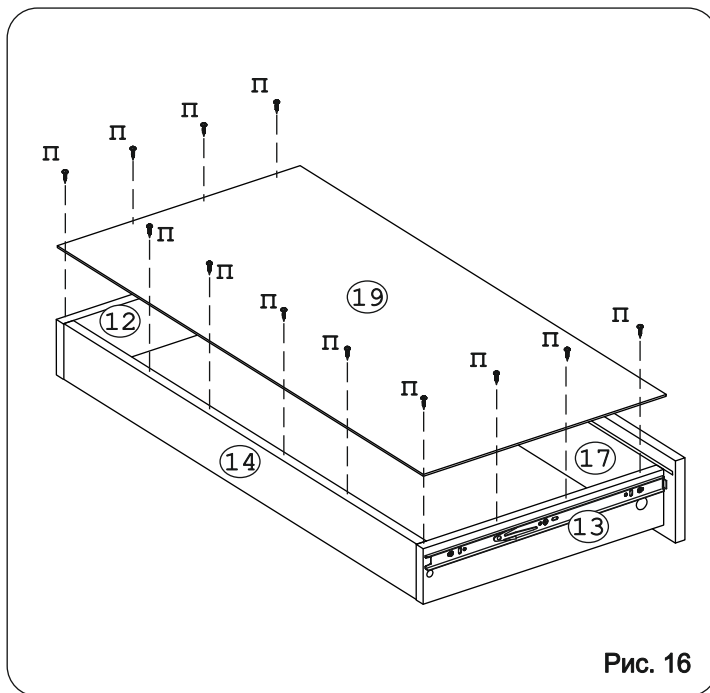


Рис. 16

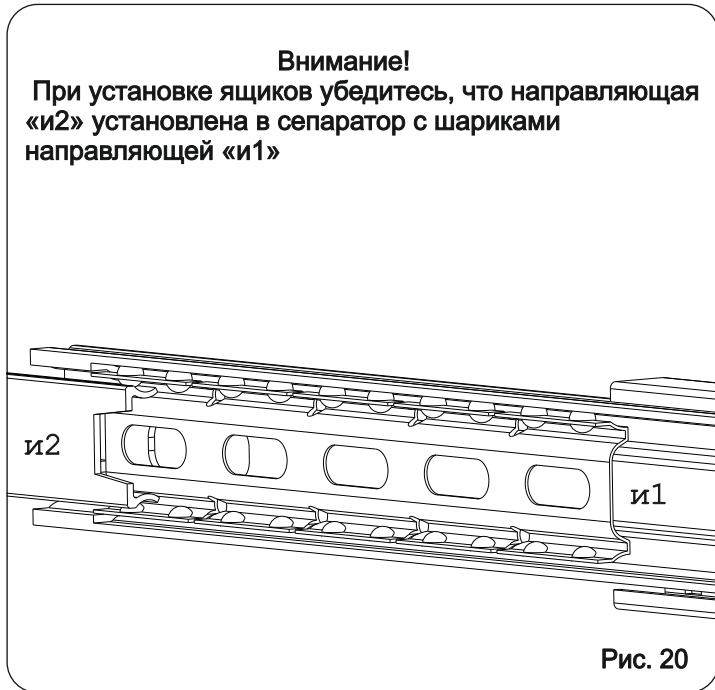
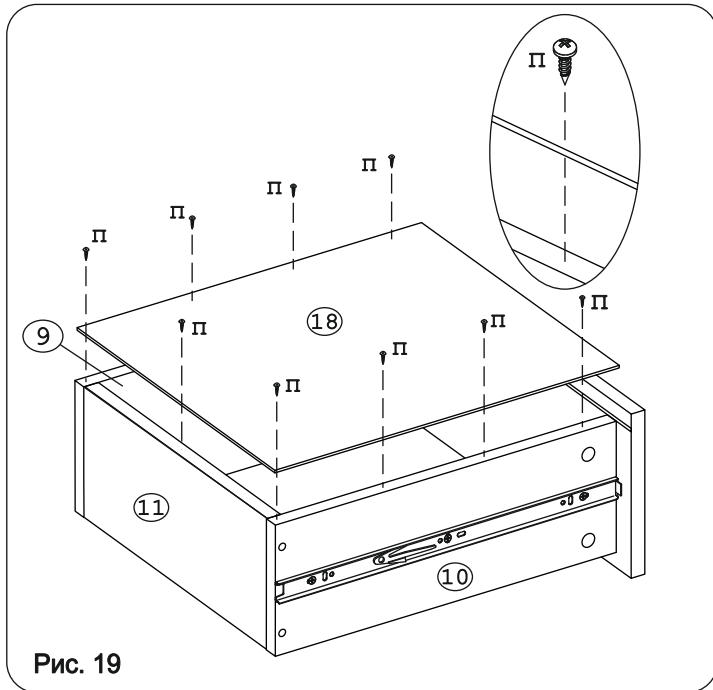
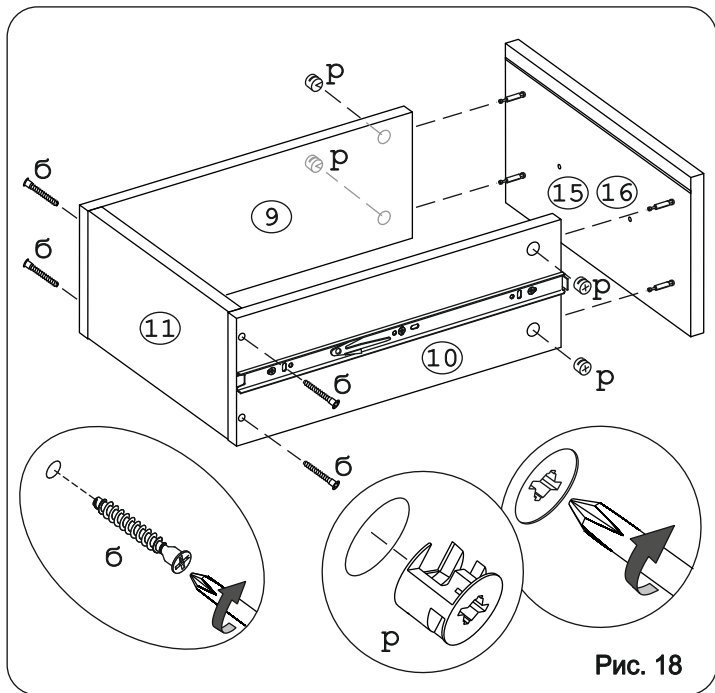
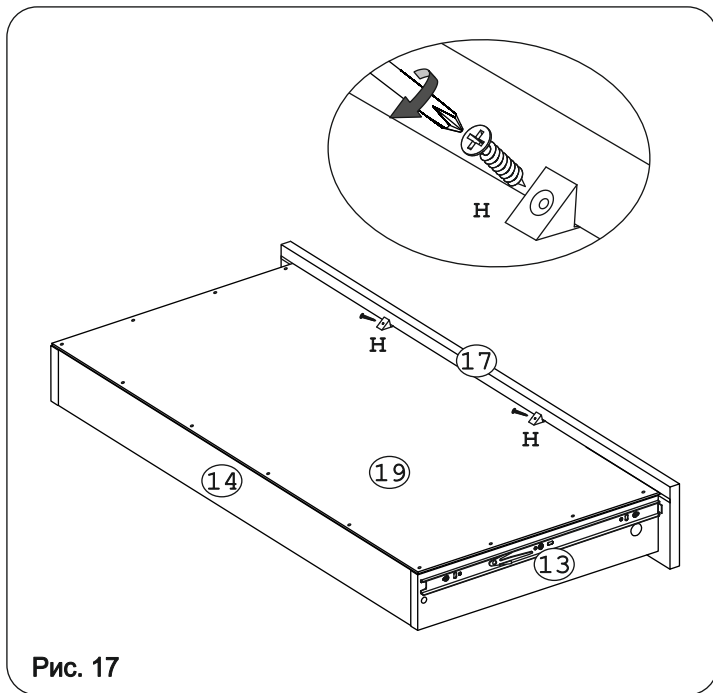
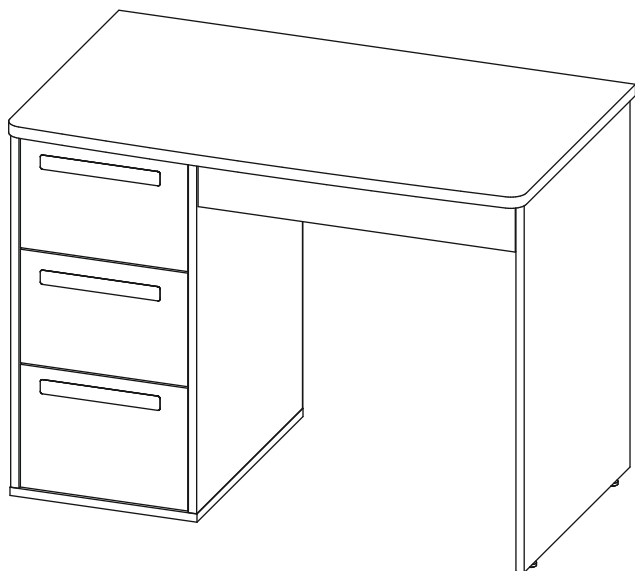


Рис. 21

Внимание!

С помощью ножки мб «к», опор меб. регулир. «л» и ключа шестигранника «з» необходимо отрегулировать изделие, добившись горизонтального уровня крышки стола (дет. №1).

Сборка на левую сторону.



Сборка на правую сторону.

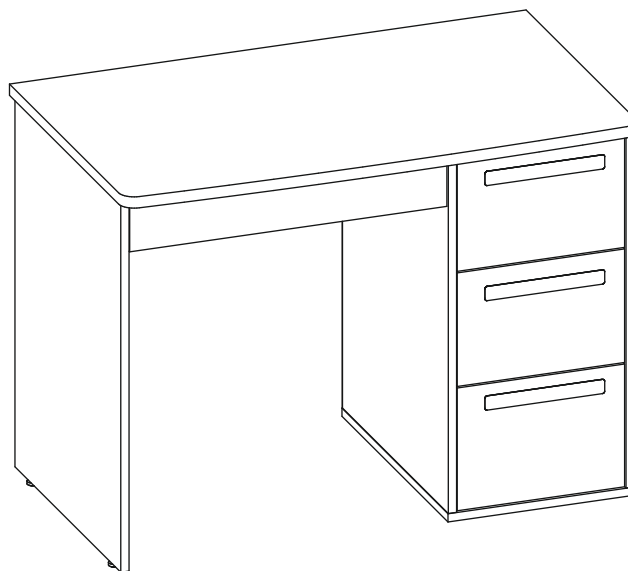


Рис. 22