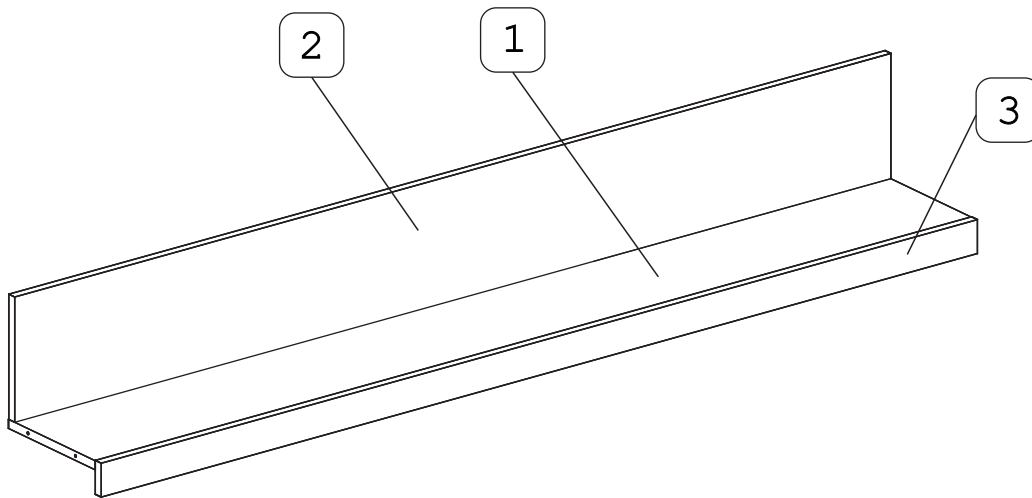




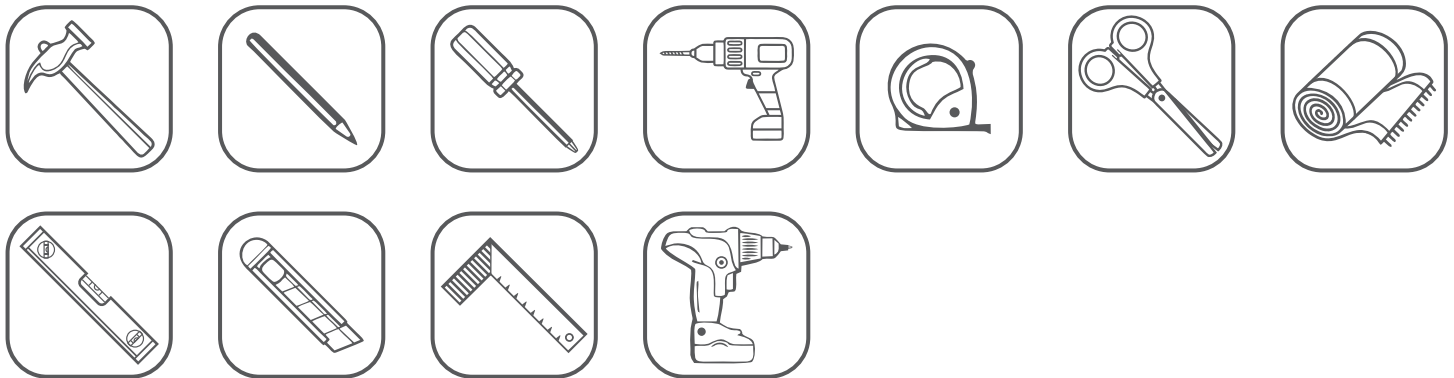
«Графит» Полка навесная (1300x270x280)



... Наименование деталей ...

1. Полка	1300x254	1 шт.	3. Планка МДФ	1300x60	1 шт.
2. Стенка ДР	1300x220	1 шт.			

... Необходимый инструмент ...



Установите на шуруповерте минимальные обороты.

	а		б		в		г		д		е		ж
Евровинт 50	8 шт.	Навес круглый 35 мм	2 шт.	Крюк 5,8x50x12	2 шт.	Дюбель распорный 10x50	2 шт.	Загл. к ев. винту	8 шт.	Загл самокл. D14	9 шт.	Загл самокл. D20	9 шт.
	з		и		к								
Эксцентрик 16	4 шт.	Дюбель 30 мм	4 шт.	Шуруп 4,2x13	4 шт.								

Распаковка и сборка
на мягком элементе

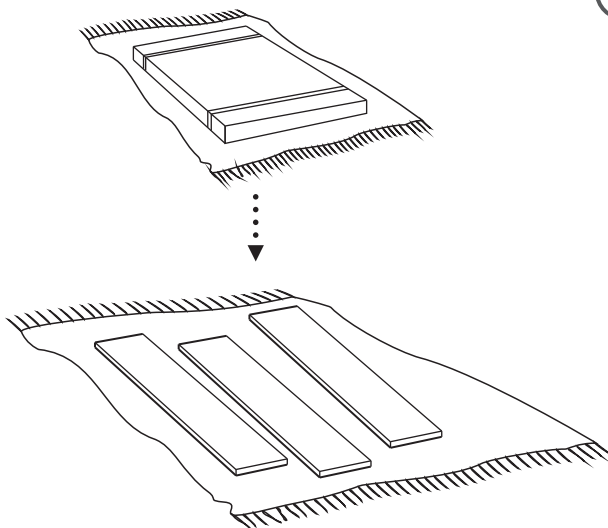
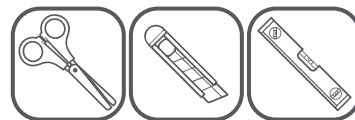


Рис. 1

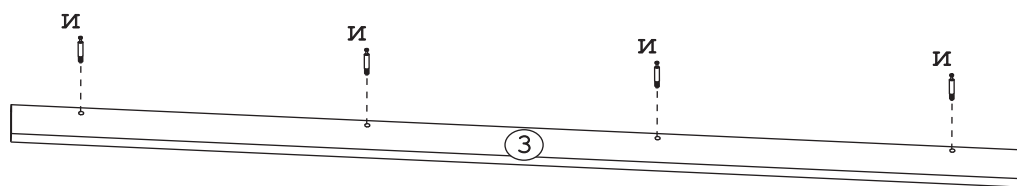
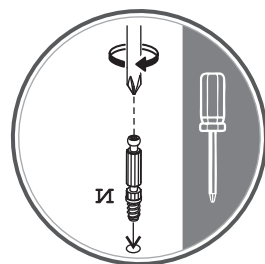
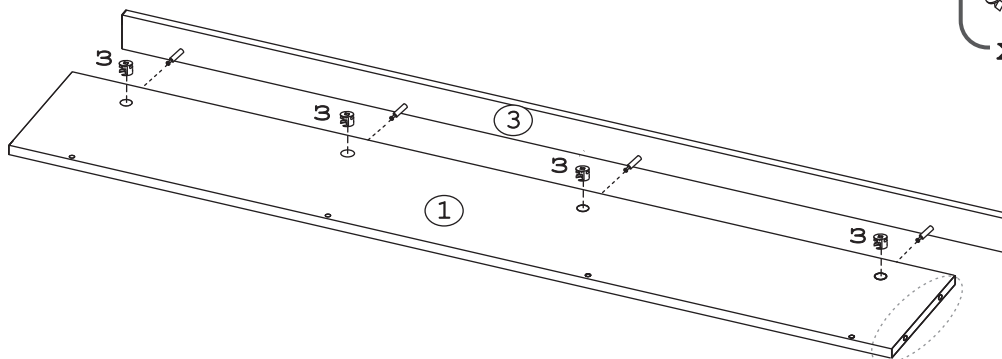
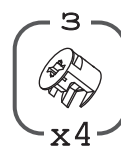
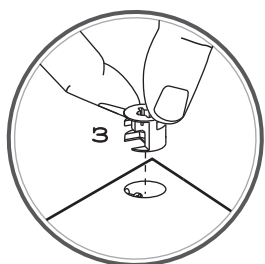


Рис. 2

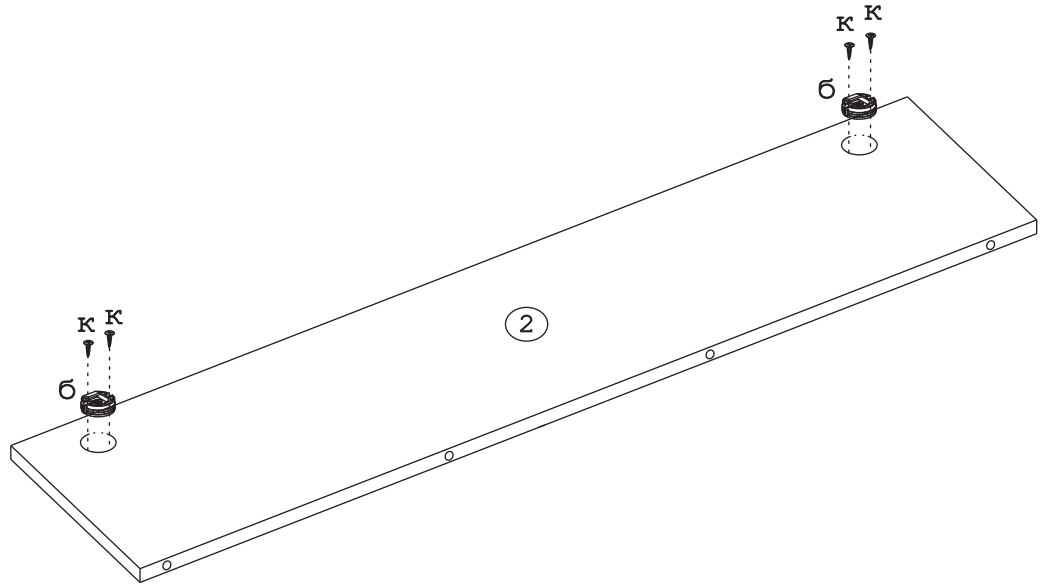
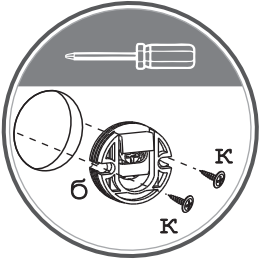
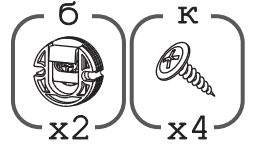


Для крепления к модулям серии «Графит»

Рис. 3



Шурупы (к) закручивать с минимальным усилием, не допускать прокручивание.



Навес круглый 35мм «б» используется для установки полки на стену на любой нестандартной для серии «Графит» высоте (см. стр.5).

Рис. 4

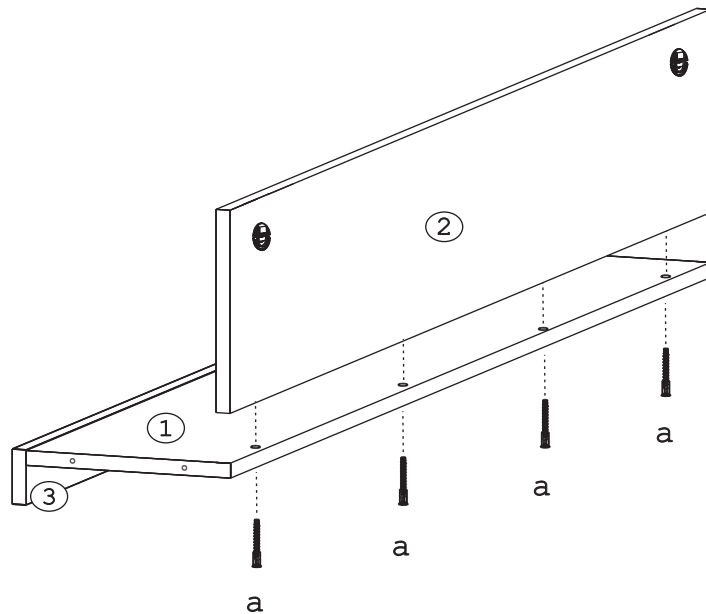
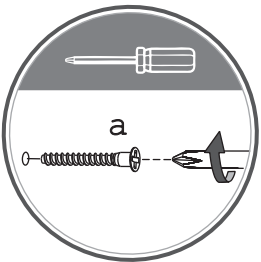
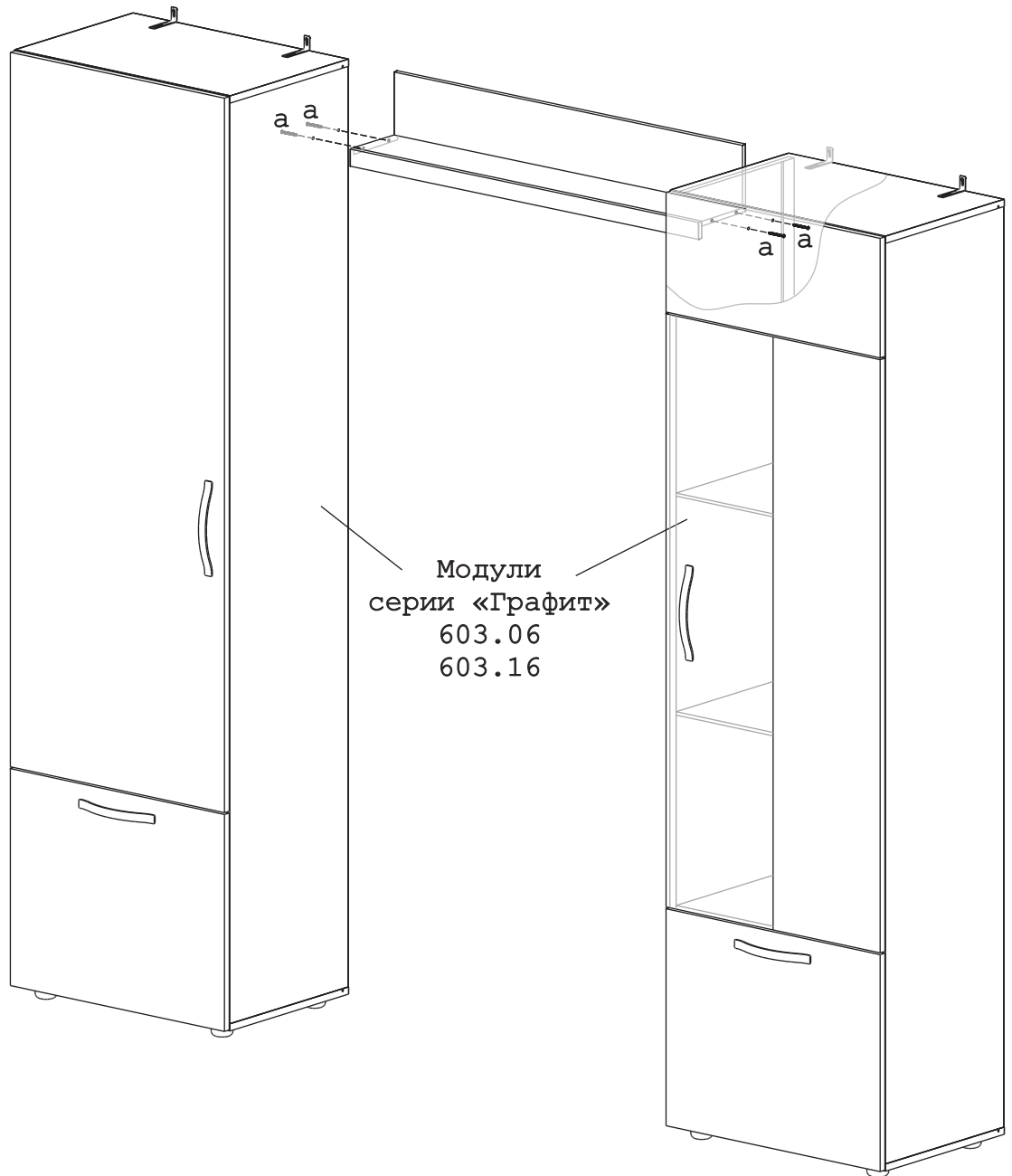
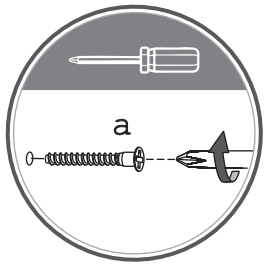


Рис. 5



Крепление полки навесной к модулям серии «Графит» производится с помощью евровинтов «а» в заранее (при сборке модуля) досверленные отверстия Ø8мм (см. инструкцию к модулям).



Модули
серии «Графит»
603.06
603.16



Крепеж из комплекта предназначен для крепления в бетон и полнотелый кирпич, для других материалов стен крепеж приобретается отдельно.

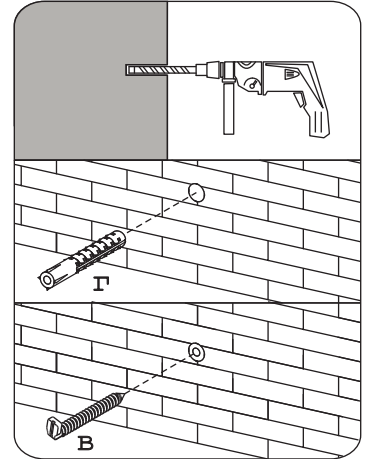
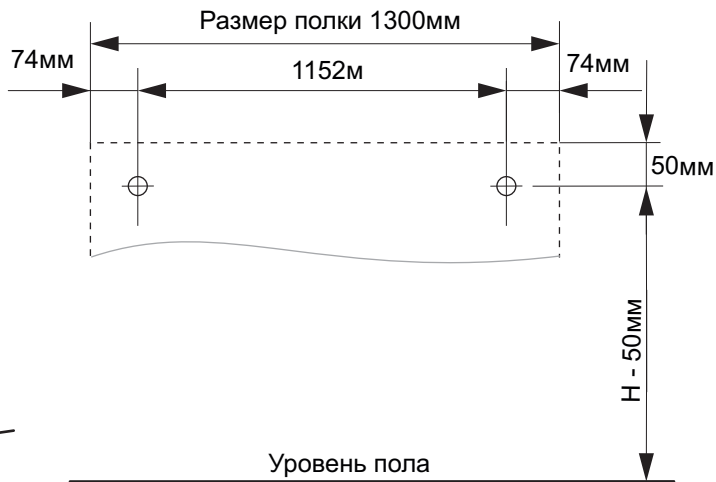
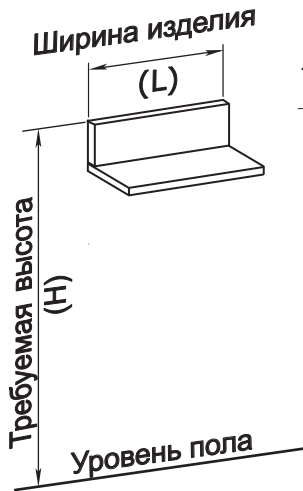
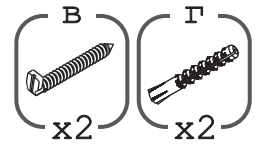


Рис. 7



Регулировка навеса производится на снятой полке, путём поворота винта по или против часовой стрелки.

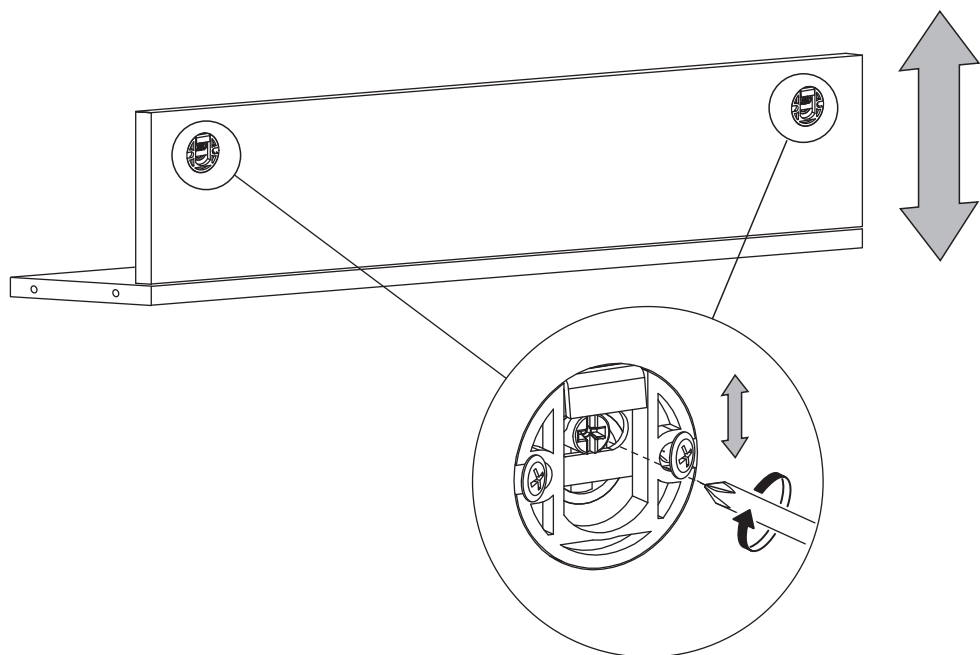
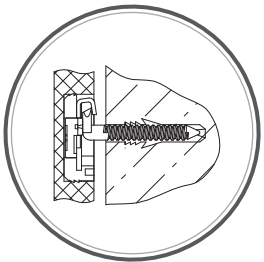
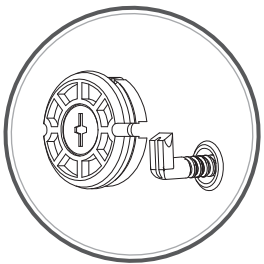


Рис. 8