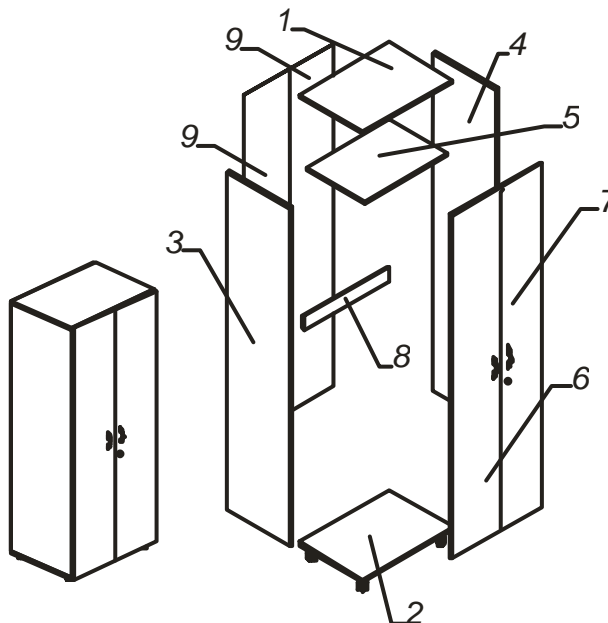


Наименование деталей

1.	Крышка 550x390	1 шт.
2.	Основание 550x370	1 шт.
3/4.	Боковина 1955x370	2 шт.
5.	Полка стационарная 516x369	1 шт.
6.	Дверь левая 1965x270	1 шт.
7.	Дверь правая 1965x270	1 шт.
8.	Планка 516x84	1 шт.
9.	Стенка ДВП 1980x268	2 шт.

Фурнитура

1.	L-упор 8 мм	1 шт.
2.	Шуруп 3x12 п/сфера	30 шт.
3.	Евровинт 50	8 шт.
4.	Заглушка к ев.винту	4 шт.
5.	Заглушка 10	4 шт.
6.	Заглушки 6	4 шт.
7.	Замок меб. OD-139A	1 шт.
8.	Ключ-шестигранник	1 шт.
9.	Опора меб. регулир.	4 шт.
10.	Петля накладная с заглушкой	8 шт.
11.	Ручка P172 (для 61.43); Ручка P213 (для 62.43)	2 шт.
12.	Стыков.профиль Н-1954	1 шт.
13.	Шайба 12x4 пл	4 шт.
14.	Шпингалет Рос.меб	1 шт.
15.	Шуруп 3,5x20	6 шт.
16.	Шуруп 4x16	40 шт.
17.	Штанга выдвигная 288	1 шт.
18.	Стяжка 30мм	2 шт.
19.	Эксцентрик VB-35M/16	6 шт.
20.	Дюбель DU321	6 шт.
21.	Планка замка OD-139A	1 шт.
22.	Демпфер	1 шт.



Сборка

1. Установить на боковины шкафа (детали № 3, 4) ответные части петель, закрепив их шурупами 4x16;
2. Установить на основание (деталь № 2) регулируемые опоры, и L-упор;
3. Установить на крышку шкафа (деталь № 1);

Внимание! Для простоты сборки шкаф собирается в лежачем положении.

4. Соединить основание (деталь № 2) с боковинами шкафа при помощи евровинтов;
5. Установить между боковинами шкафа планку (деталь № 8), и крышку шкафа (деталь № 1);
6. Крепить L-упор шурупами 4x16 – 2 шт;
7. Добиться равенства диагоналей собранного корпуса;
8. Закрепить при помощи шурупов 3x12 стенку заднюю (деталь № 9);
9. Прикрепить штангу выдвигную к полке стационарной (деталь № 5) при помощи шурупов 4x16
(Внимание! Подвижная часть штанги выдвигается вперед);
10. Закрепить на дверях петли при помощи шурупов 4x16;
11. Установить гардероб в вертикальное положение;
12. Навесить двери (деталь № 5);
13. Прикрепить к дверям ручки,
 - Замок при помощи 3,5x20 - 4 шт.
 - шпингалеты 3,5x20 – 2 шт.
 - пластину к замку 4x16– 2 шт.;
14. Отрегулировать с помощью регулировочных и крепежных винтов положение двери в вертикальной и горизонтальной плоскостях.