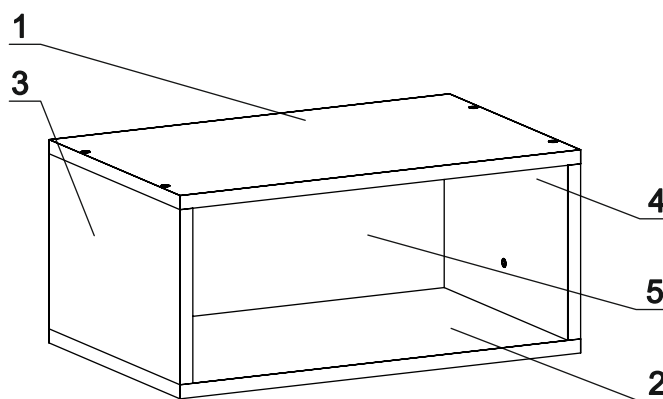




а		б		в		г		д		е		ж	
Евровинт 50	8 шт.	Навес круглый 35 мм	2 шт.	Шуруп 4,2x13	4 шт.	Дюбель распорный 10x50	2 шт.	Стяжка 30 мм	1 компл.	Крюк 5,8x50x12	2 шт.	Загл к ев. винту	8 шт.
и		к		л		м							
Эксцентрик 16	4 шт.	Дюбель 30 мм	4 шт.	Загл. самокл. Д14	9шт.	Шуруп 4x30	2 шт.						

### Наименование деталей

1. Полка верхняя	500x298	1 шт.
2. Полка нижняя	500x298	1 шт.
3. Боковина левая	298x199	1 шт.
4. Боковина правая	298x199	1 шт.
5. Стенка	467x199	1 шт.



### Внимание!

Установите на шуруповерте минимальные обороты.

### Внимание!

Шкаф возможно повесить в 2-х вариантах, горизонтальном и вертикальном.

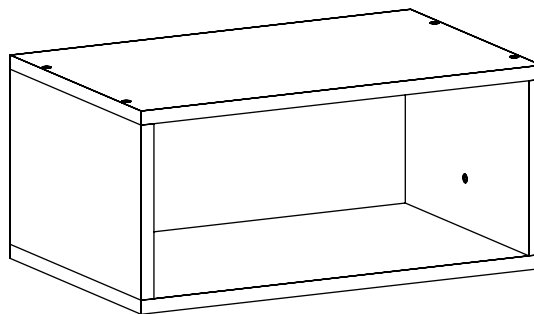
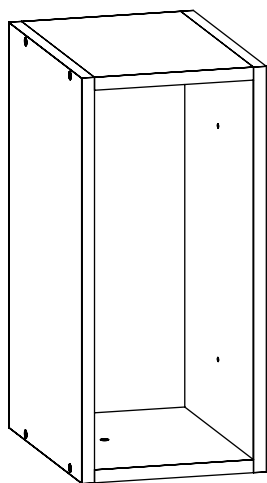


Рис. 1

**Внимание!**

Для того чтобы, скрепить шкаф с другим модулем стяжкой 30 мм (д) необходимо в нужной вам детали досверлить отверстия (↓) насквозь сверлом Ø6 мм.

**Обязательно!**

Под место сверления подложить деревянный брусок.

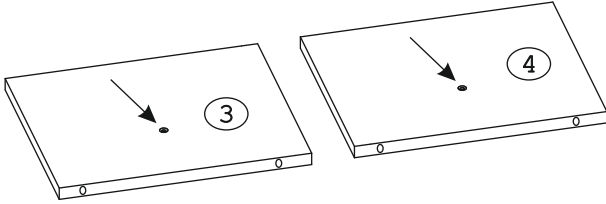


Рис. 2

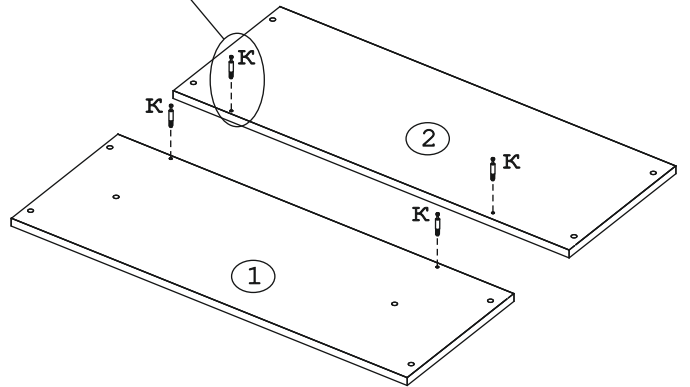
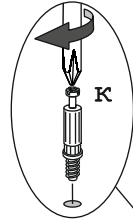
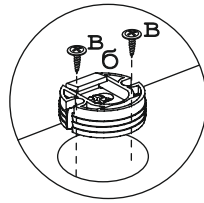
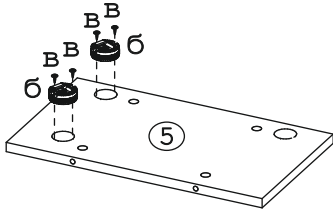


Рис. 3

Установка навесов при вертикальном расположении шкафа.



Установка навесов при горизонтальном расположении шкафа.

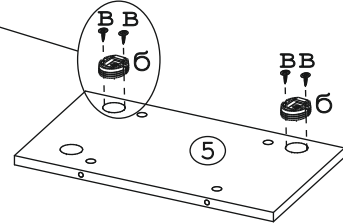


Рис. 4

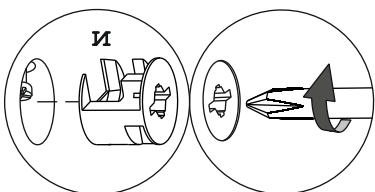
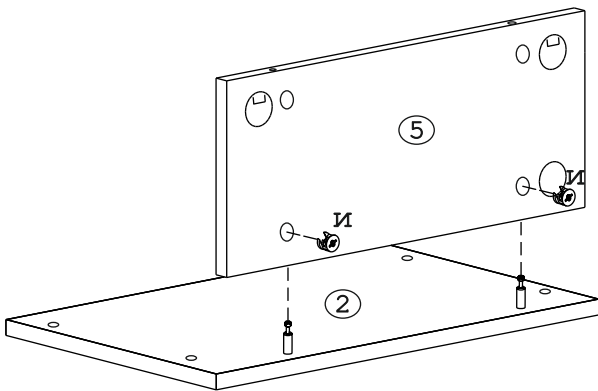


Рис. 5

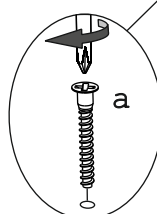
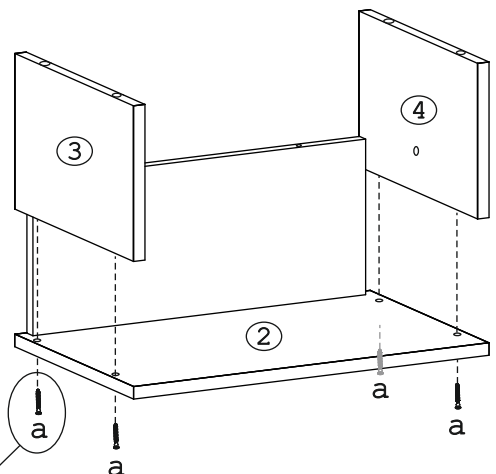


Рис. 6

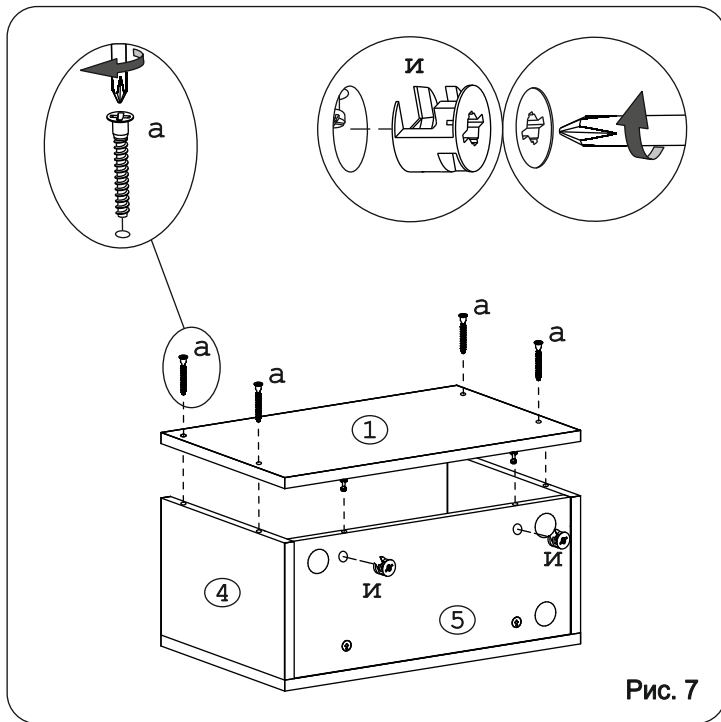


Рис. 7

**Внимание!**  
 Для соединения модуля 74.35 с 74.12.1 использовать шурупы 4x30 (м) Заглушки (поз. ж) сверху модуля 74.35 не устанавливать.

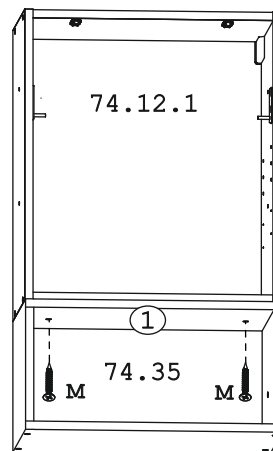


Рис. 8

**Внимание !**

Крепеж из комплекта предназначен для крепления в бетон и полнотелый кирпич, для других материалов стен крепеж приобретается отдельно.

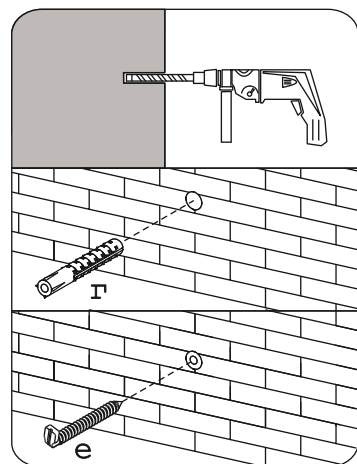
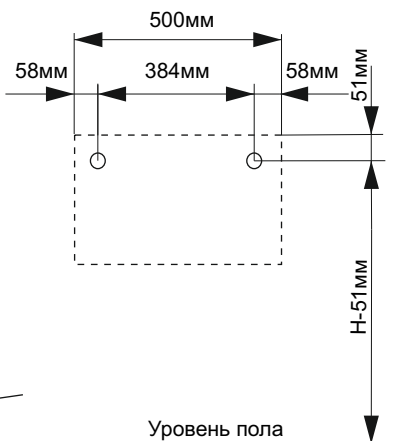
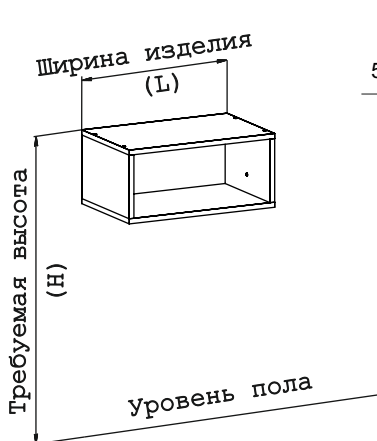


Рис. 9

**Внимание !**

Регулировка навеса производится на снятом модуле, путём поворачивания винта по или против часовой стрелки.

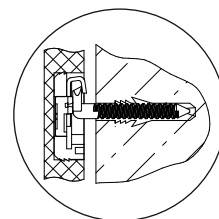
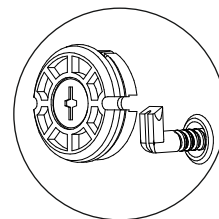
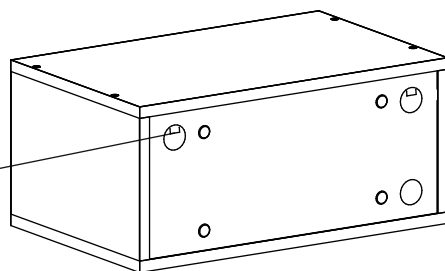
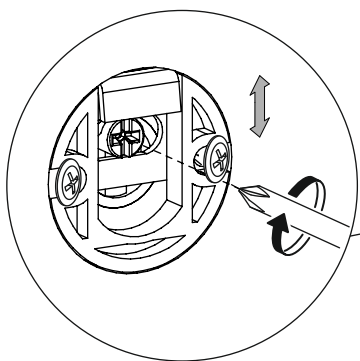


Рис. 10