



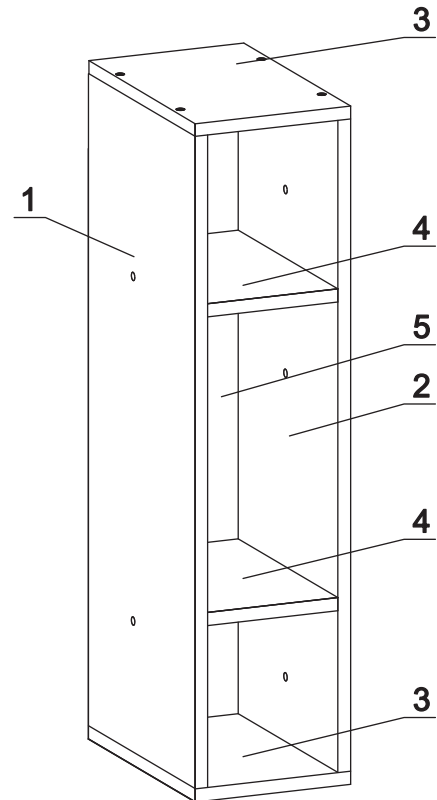
а		б		в		г		д		е		ж	
Евровинт 50	12 шт.	Навес круглый 35 мм	2 шт.	Шуруп 4,2x13	4 шт.	Дюбель распорный 10x50	2 шт.	Стяжка 30 мм	3 компл.	Крюк 5,8x50x12	2 шт.	Шкант дерев 8x30	8 шт.
з		и		к		л							
Загл к ев.винту	12 шт.	Эксцентрик 16	6 шт.	Дюбель 30 мм	6 шт.	Загл. самокл. Д14	11шт.						

Наименование деталей

1. Боковина левая	773x298	1 шт.
2. Боковина правая	773x298	1 шт.
3. Крышка	298x200	2 шт.
4. Полка	279x167	2 шт.
5. Стенка	773x167	1 шт.

Внимание!

Установите на шуруповерте минимальные обороты.



Внимание!

Шкаф возможно повесить в 2-х вариантах, горизонтальном и вертикальном.

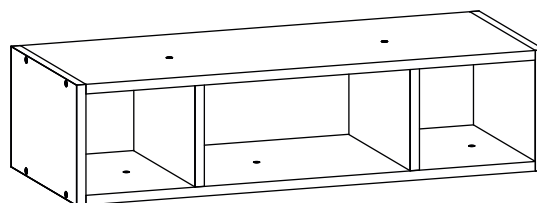
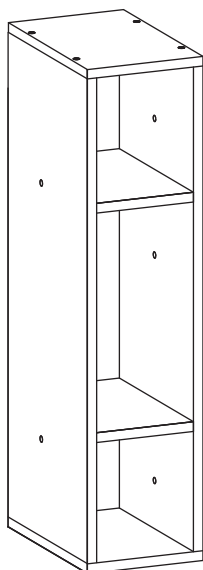


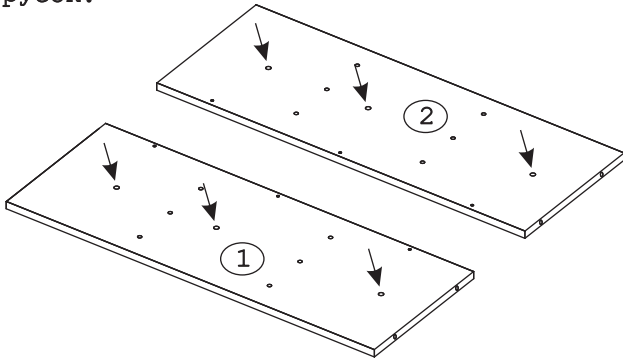
Рис. 1

Внимание!

Для того чтобы, скрепить шкаф с другим модулем стяжкой 30 мм (д) необходимо в нужной вам боковине досверлить отверстия (↓) насквозь сверлом Ø6 мм.

Обязательно!

Под место сверления подложить деревянный брусок.



После стягивания модулей, отверстия можно закрыть заглушкой «л»

Рис. 2

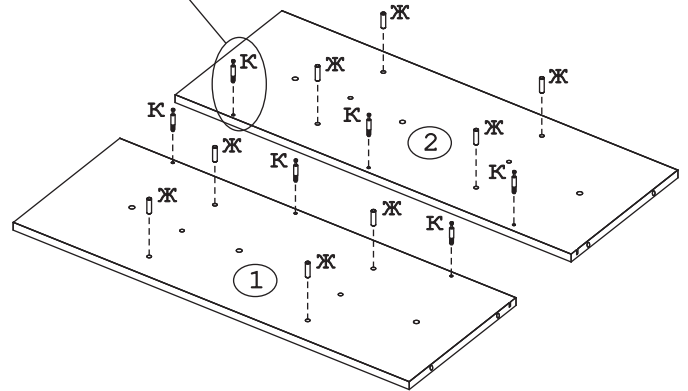
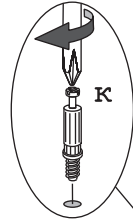
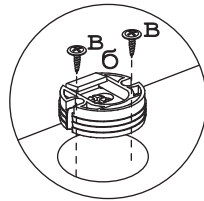
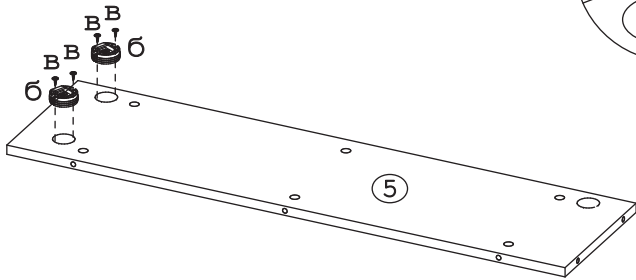


Рис. 3

Установка навесов при вертикальном расположении шкафа.



Установка навесов при горизонтальном расположении шкафа.

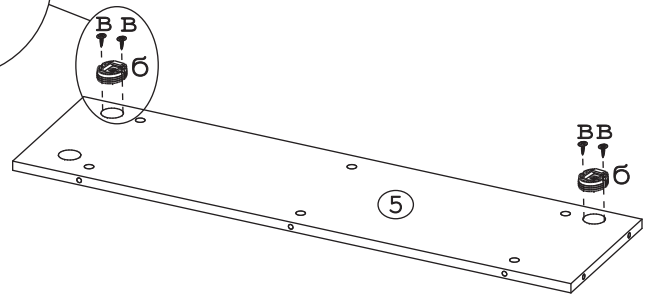


Рис. 4

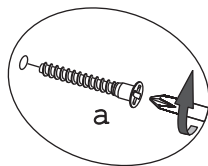
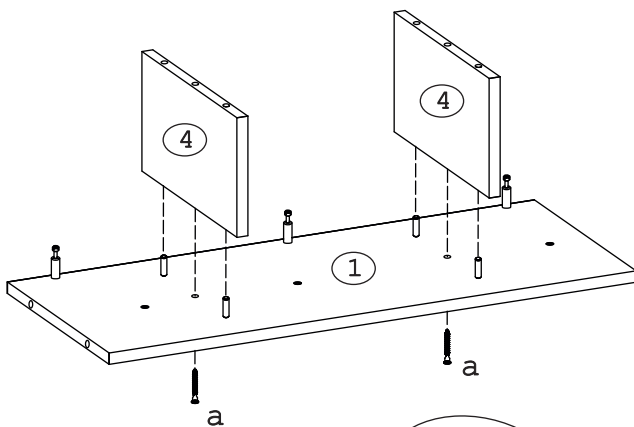


Рис. 5

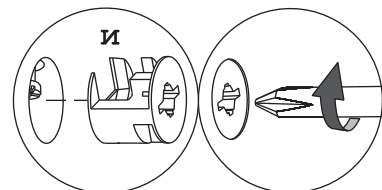
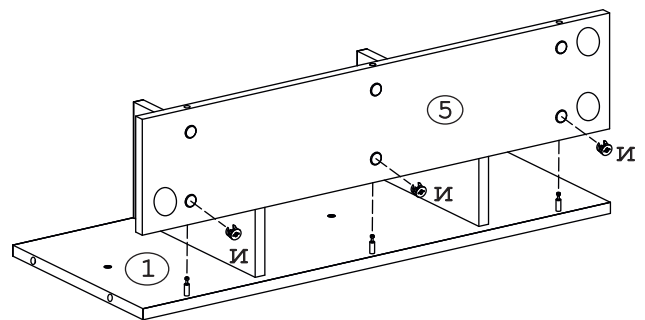


Рис. 6

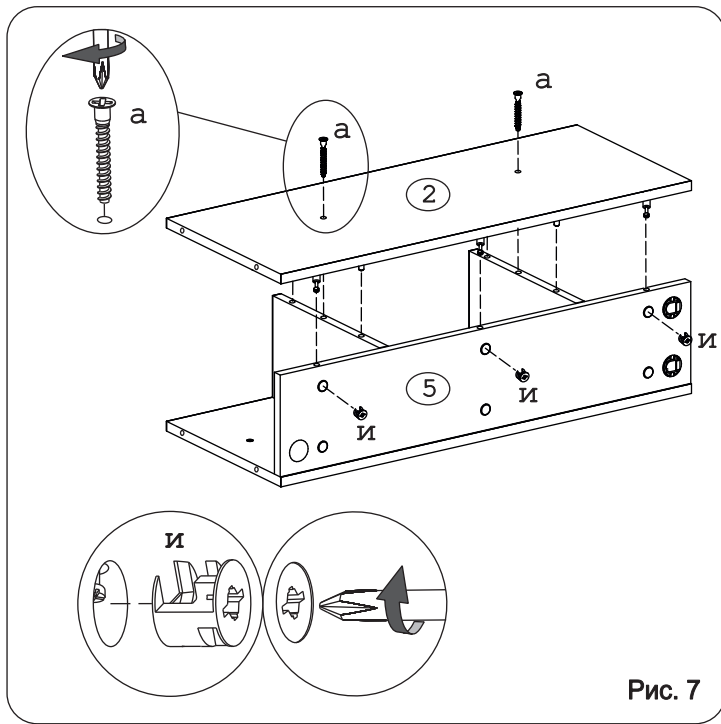


Рис. 7

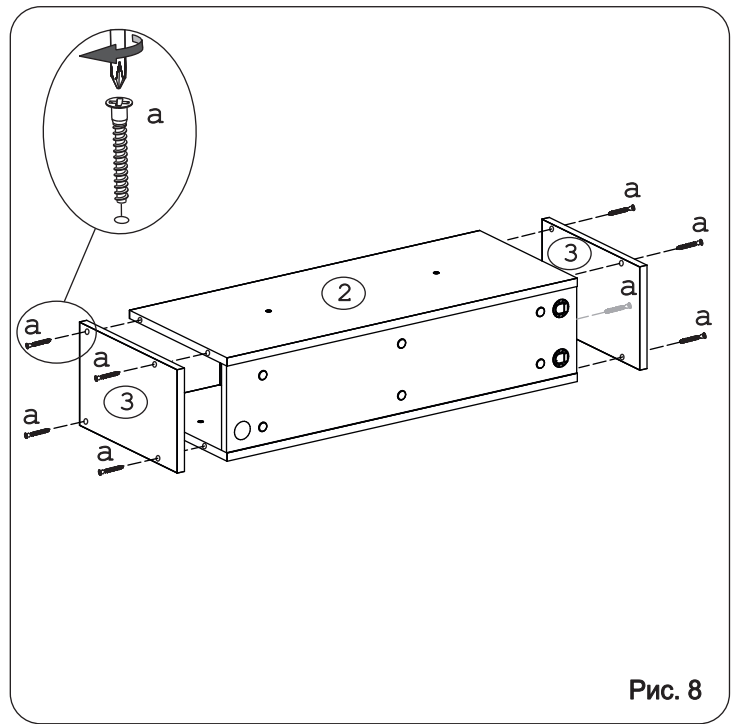


Рис. 8

Внимание !

Крепеж из комплекта предназначен для крепления в бетон и полнотелый кирпич, для других материалов стен крепеж приобретается отдельно.

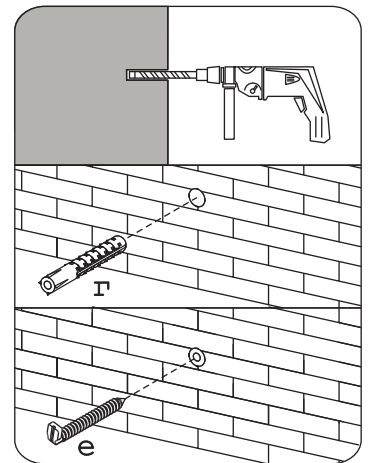
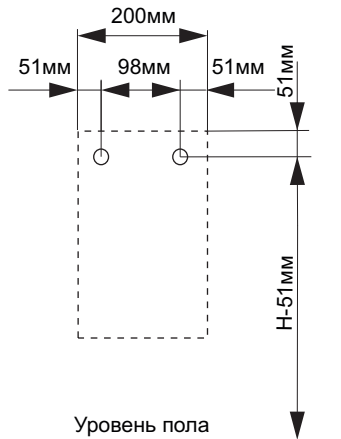
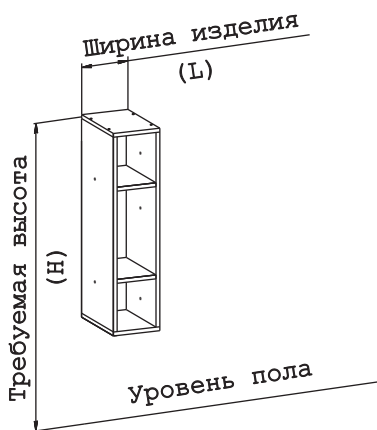


Рис. 9

Внимание !

Регулировка навеса производится на снятом модуле, путём поворачивания винта по или против часовой стрелки.

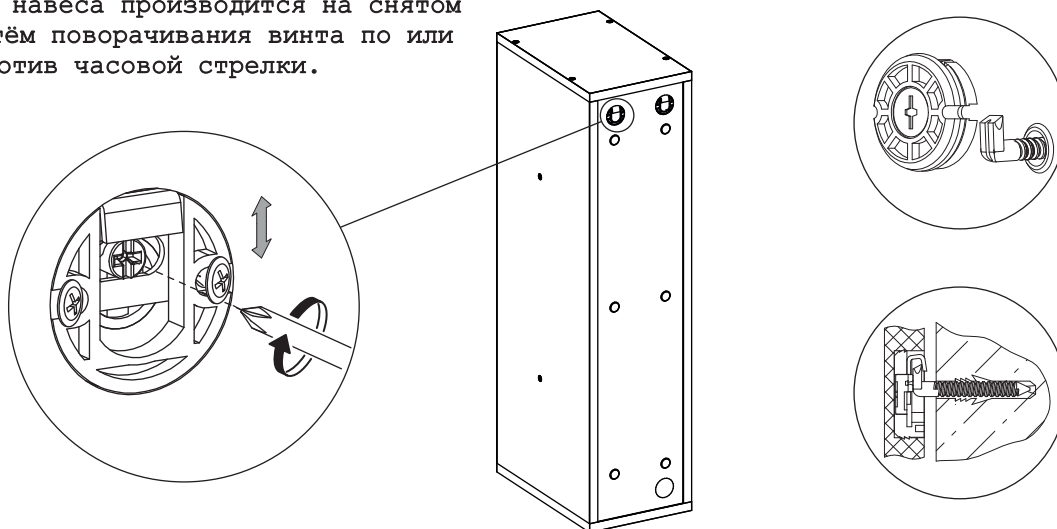


Рис. 10