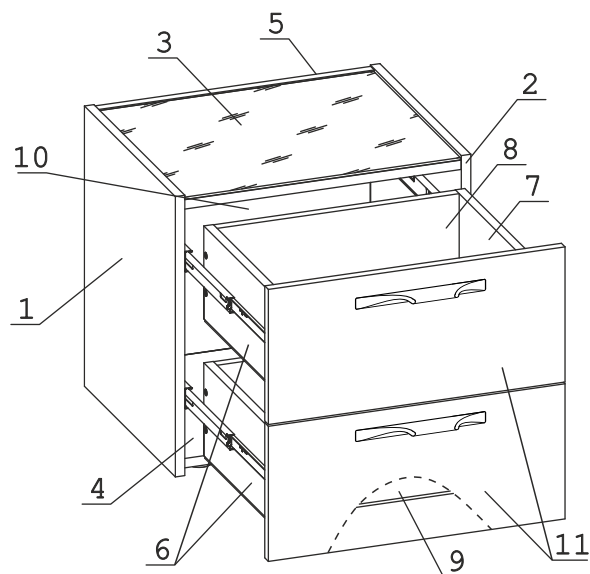


	а		б		в		г		д		е		ж
Евровинт 50	9 шт.	Загл к ев. винту	9 шт.	Заглушка эксцентрика	16 шт.	Ключ-шестигранник	1 шт.	Направл. полновыкат. 350 (H35)	2 комп.	Опора меб. регулир. H17	4 шт.	Ручка P431	2 шт.
	з		и		к		л		м		п		р
Шкант дерев 8x30	12 шт.	Шуруп 3x12 п/сфера	30 шт.	Шуруп 3,5x15	16 шт.	Эксцентрик	16 шт.	Дюбель 30мм	20 шт.	Заглушка 10	4 шт.	Винт M4x22 потай	4 шт.
	с												
Опора меб. пласт	4 шт.												

Наименование деталей

- | | |
|--------------------------------|-------|
| 1. Боковина левая 483x424 | 1 шт. |
| 2. Боковина правая 483x424 | 1 шт. |
| 3. Крышка ДР 466x386 | 1 шт. |
| 4. Основание 466x403 | 1 шт. |
| 5. Ригель 466x128 | 1 шт. |
| 6. Боковина ящика лев. 350x158 | 2 шт. |
| 7. Боковина ящика пр. 350x158 | 2 шт. |
| 8. Стенка ящика 408x158 | 2 шт. |
| 9. Дно ящика ДВПО 438x354 | 2 шт. |
| 10. Стенка ДВПО 494x349 | 1 шт. |
| 11. Фасад ящика МДФ 462x228 | 2 шт. |



Перед началом сборки необходимо разъединить полновыкатные направляющие. Для этого максимально раздвинуть направляющую и нажать на пластиковый фиксатор. Далее выдвинуть внутреннюю часть из внешней.

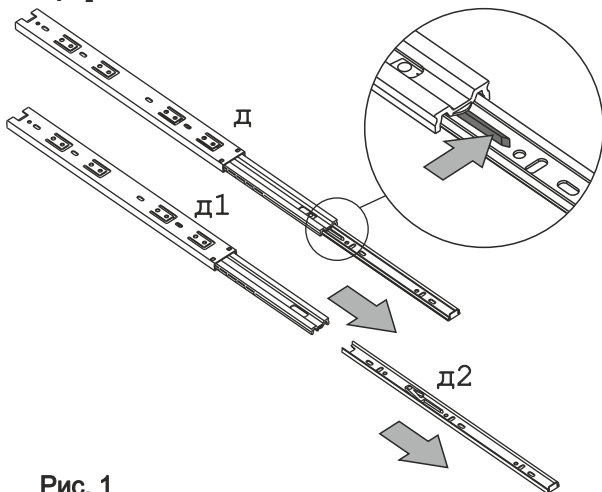


Рис. 1

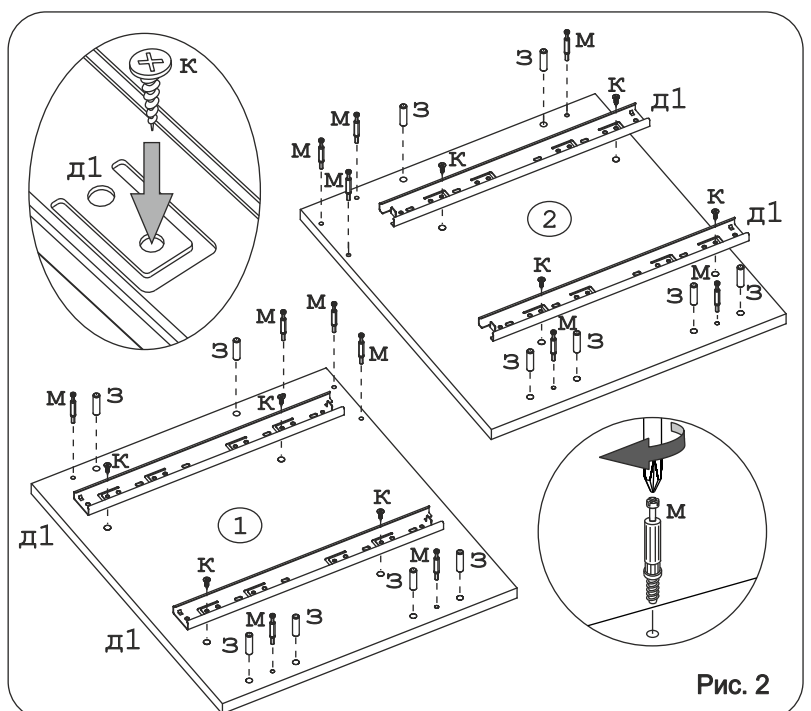


Рис. 2

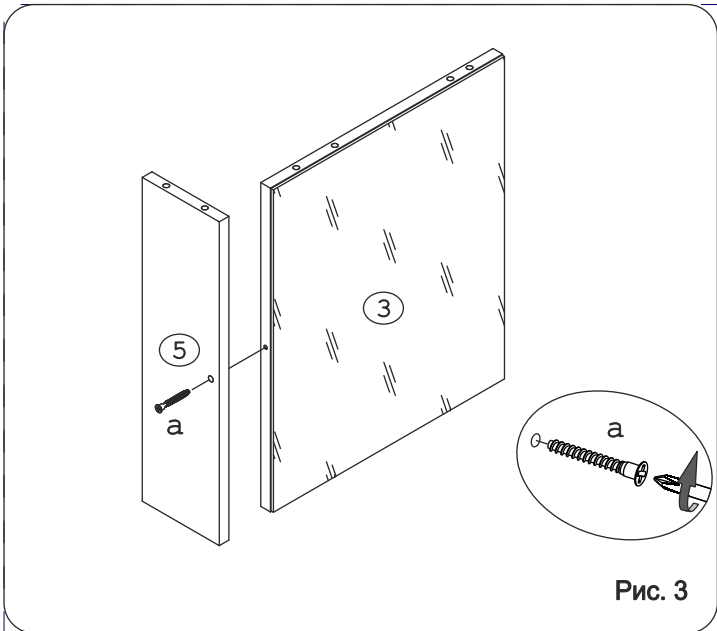


Рис. 3

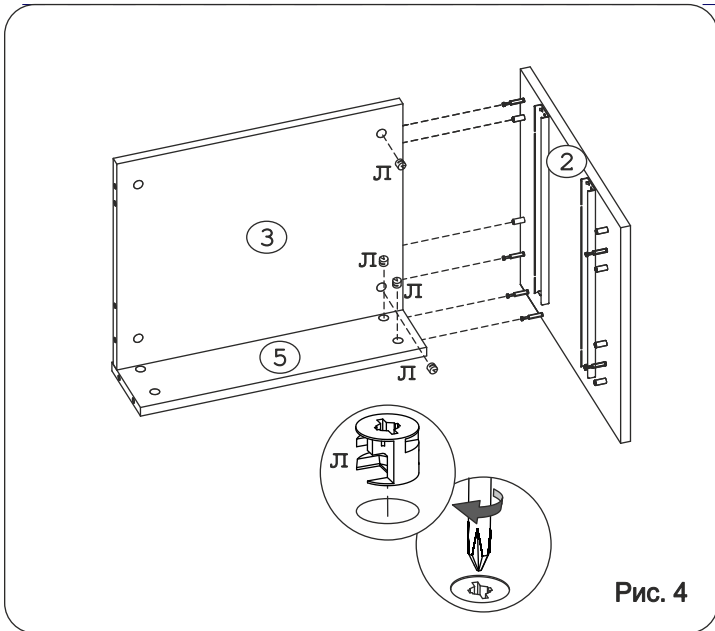


Рис. 4

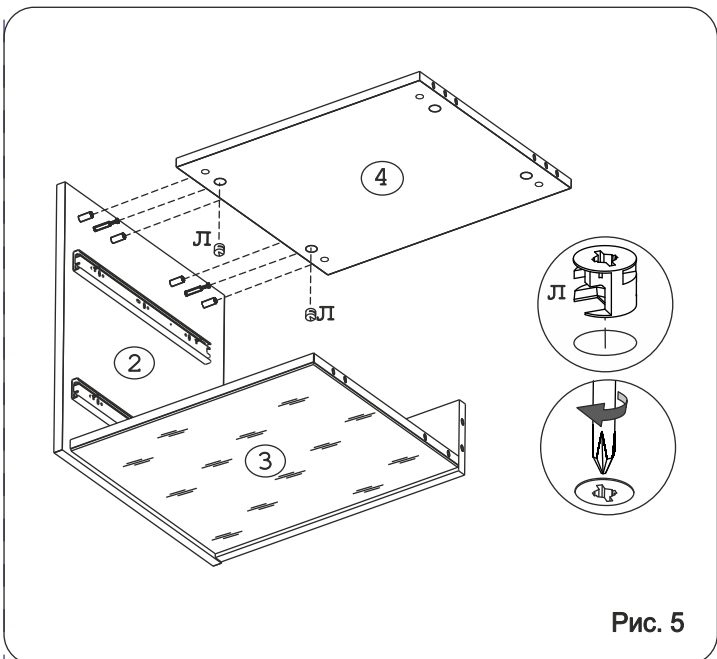


Рис. 5

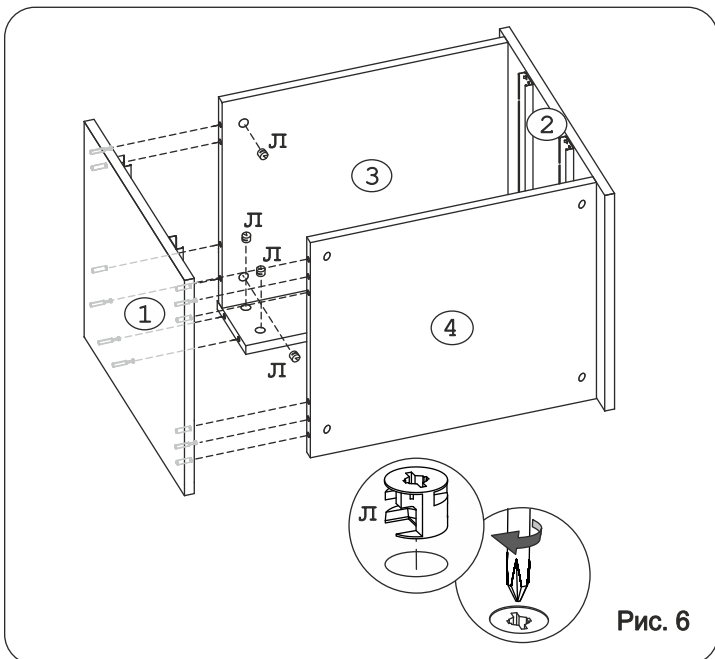


Рис. 6

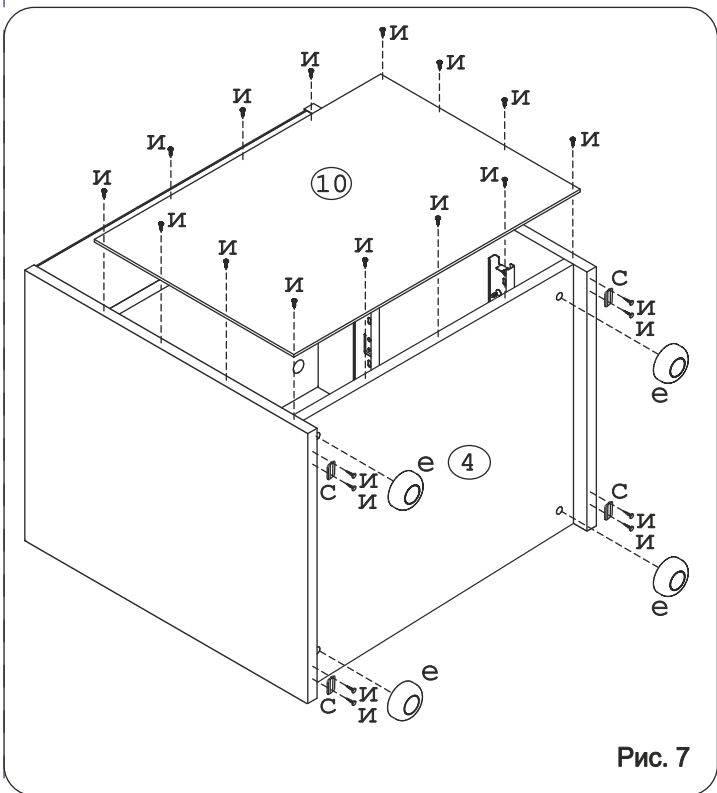


Рис. 7

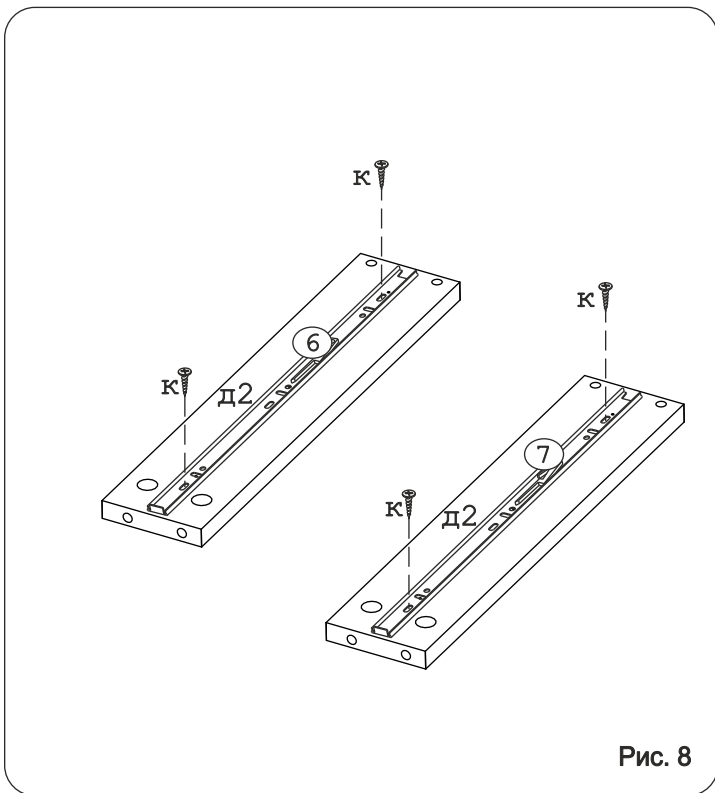


Рис. 8

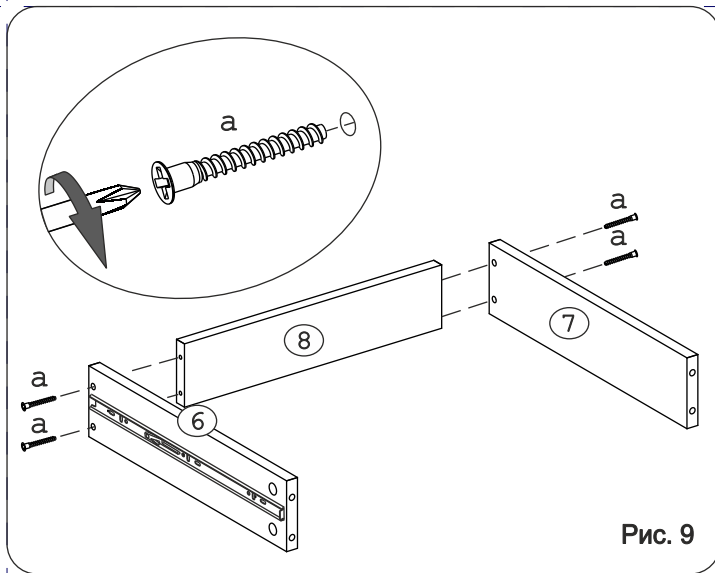


Рис. 9

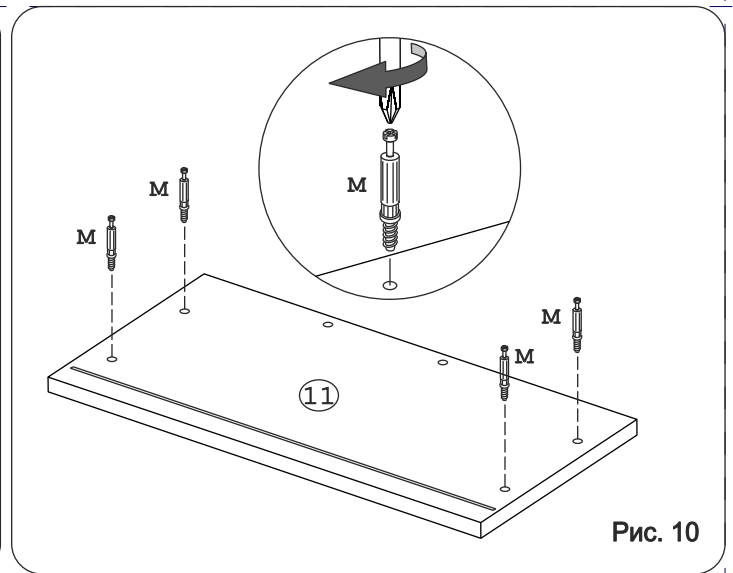


Рис. 10

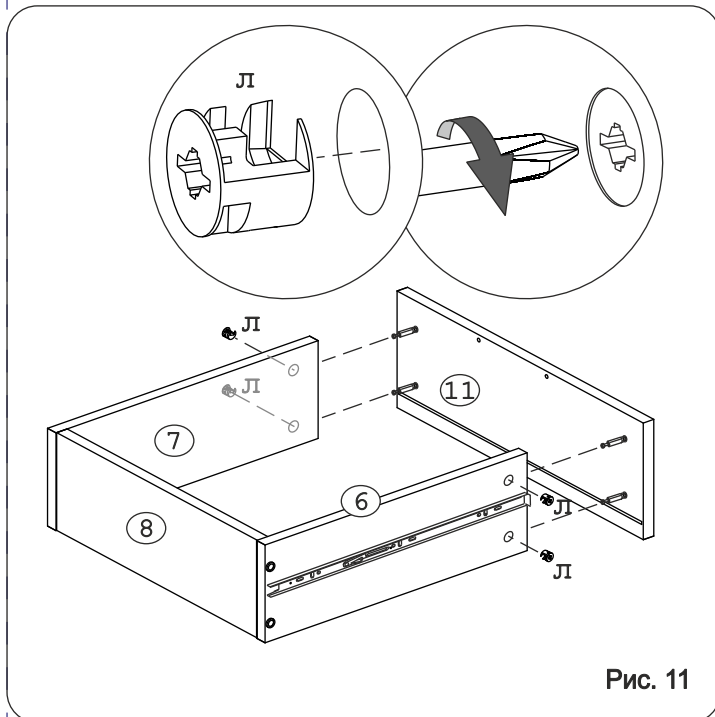


Рис. 11

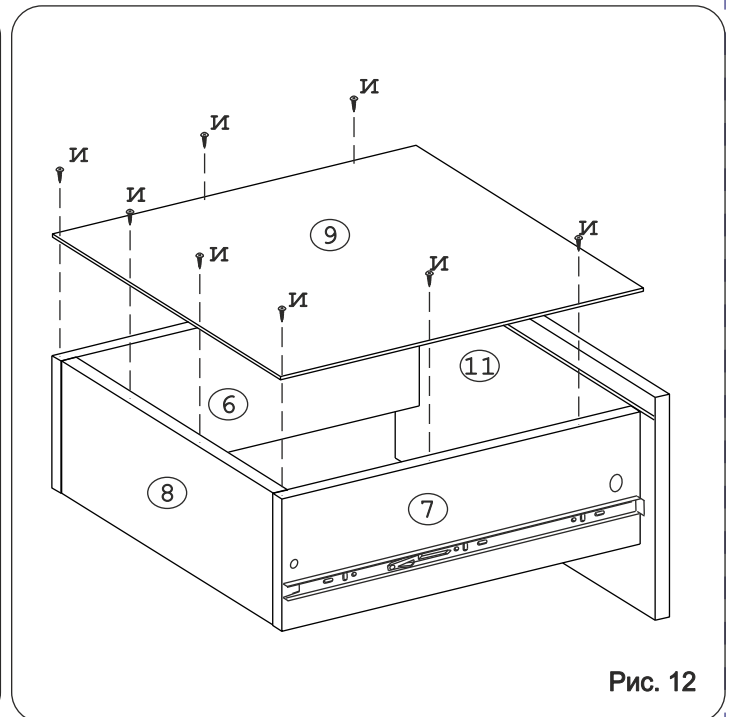


Рис. 12

ВНИМАНИЕ!

При установке ящиков убедитесь, что направляющая д2 установлена в сепаратор с шариками направляющей д1.

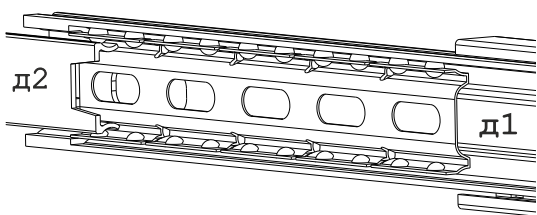


Рис. 13

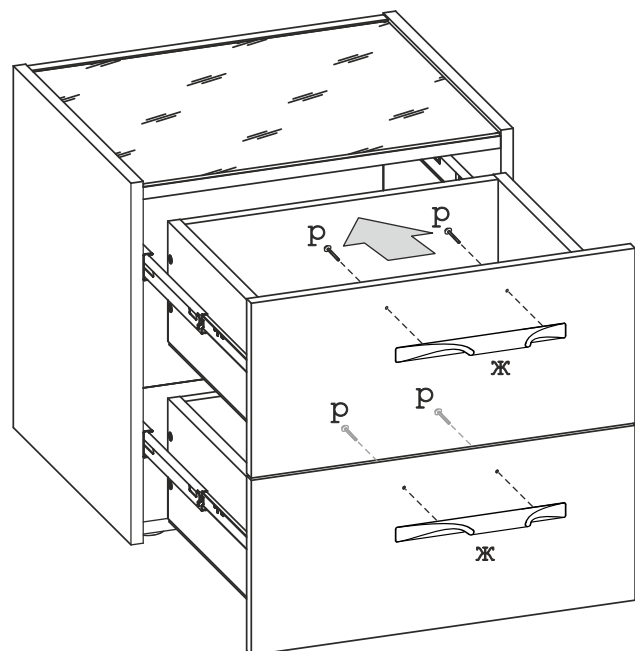


Рис. 14