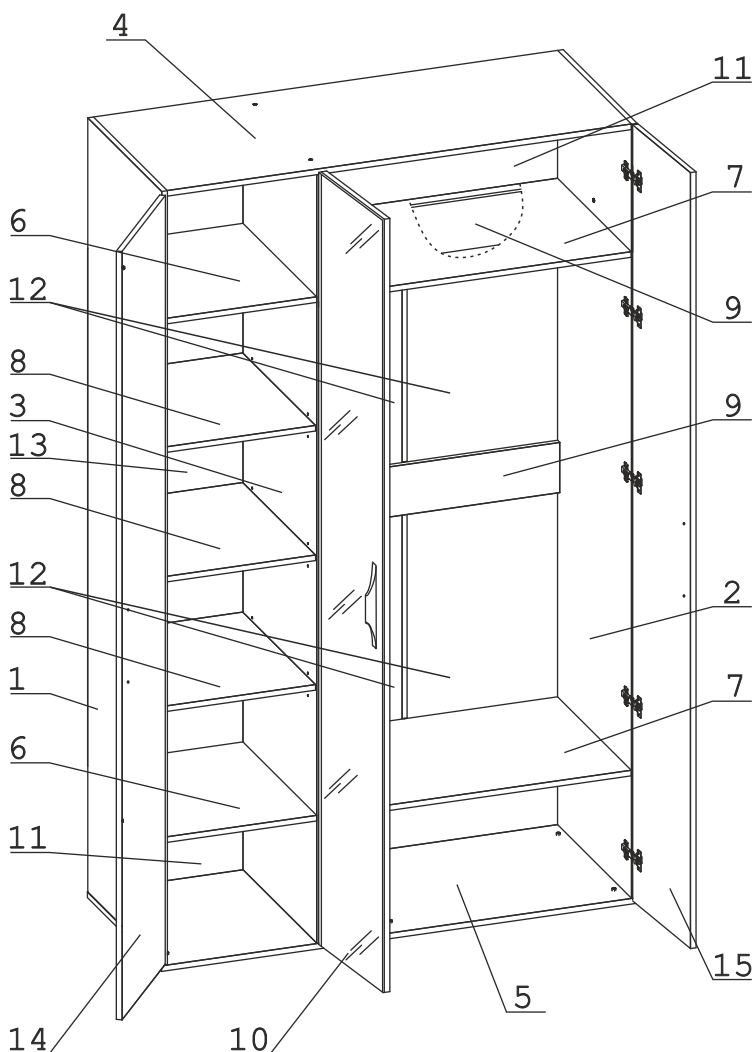


| | | | | | | | | | | | | | |
|-------------------|--------|-----------------------|--------|-------------------------------------|--------|---------------------------------------|-------|-------------------------|----------|--------------------------|--------|----------------------|---------|
| | а | | б | | в | | г | | д | | е | | ж |
| Евровинт 50 | 8 шт. | Эксцентрик ВВ-35М/16 | 24 шт. | Дюбель DU 321 | 24 шт. | Дюбель 30мм | 4 шт. | Эксцентрик 16 | 4 шт. | Шуруп 4x16 | 64 шт. | Шуруп 3x12 п/сфера | 104 шт. |
| | з | | и | | к | | л | | м | | н | | о |
| Ключ-шестигранник | 1 шт. | СКП Лмф-Труба D25-870 | 1 шт. | Держатель для штанги D25 | 2 шт. | Шайба 12x4 пл | 2 шт. | Опора меб. регулир. H17 | 6 шт. | Стыков. профиль L=586 мм | 2 шт. | Шайба КРАБ | 32 шт. |
| | п | | р | | с | | т | | у | | ф | | х |
| Загл к ев. винту | 8 шт. | П/д уголок | 12 шт. | Петля накл с доводчиком и заглушкой | 10 шт. | Петля п/накл с доводчиком и заглушкой | 5 шт. | Стяжка 30мм | 2 компл. | Ручка Р431 | 3 шт. | Заглушка эксцентрика | 4 шт. |
| | ц | | ч | | ш | | | | | | | | |
| Заглушка 10 | 6 шт. | Демпфер | 6 шт. | Винт M4x30 | 2 шт. | | | | | | | | |
| | щ | | з | | ю | | | | | | | | |
| Загл самокл. Д14 | 33 шт. | Винт M4x22 потай | 4 шт. | Загл самокл. Д14 | 9 шт. | | | | | | | | |

Наименование деталей

- | | |
|-------------------------------|-------|
| 1. Боковина левая 2217x553 | 1 шт. |
| 2. Боковина правая 2217x553 | 1 шт. |
| 3. Перегородка 2201x552 | 1 шт. |
| 4. Крышка 1316x552 | 1 шт. |
| 5. Основание 1348x554 | 1 шт. |
| 6. Полка стационарная 551x424 | 2 шт. |
| 7. Полка стационарная 876x551 | 2 шт. |
| 8. Полка вкладная 544x423 | 3 шт. |
| 9. Ригель 876x144 | 2 шт. |
| 10. Дверь с зеркалом 2228x446 | 1 шт. |
| 11. Стенка ДВПО 1344x371 | 2 шт. |
| 12. Стенка ДВПО 611x448 | 4 шт. |
| 13. Стенка ДВПО 1483x445 | 1 шт. |
| 14. Дверь ун.МДФ ДР 2228x446 | 1 шт. |
| 15. Дверь ун.МДФ ДР 2228x446 | 1 шт. |



Внимание!

Установите на шуруповерте минимальные обороты.

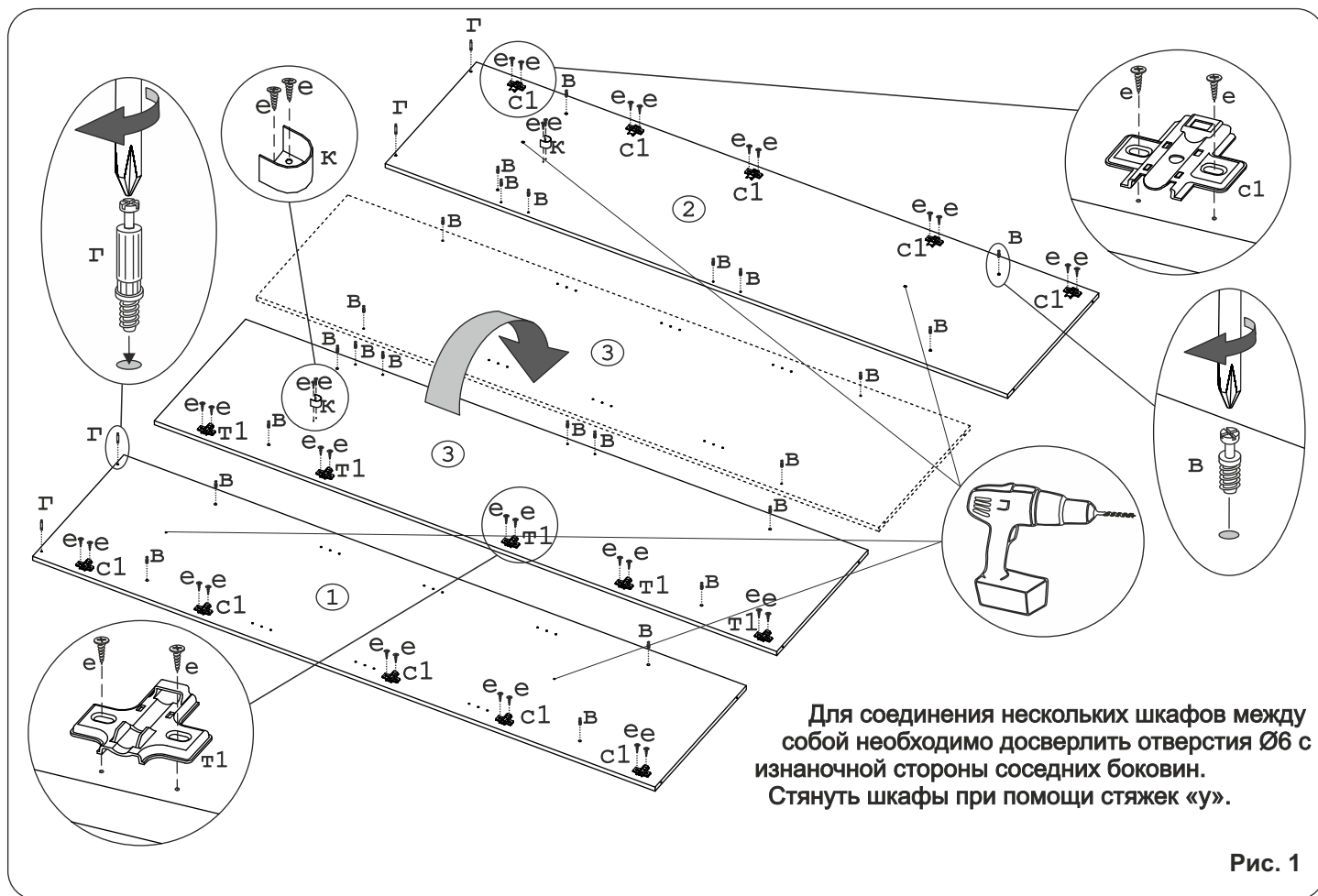


Рис. 1

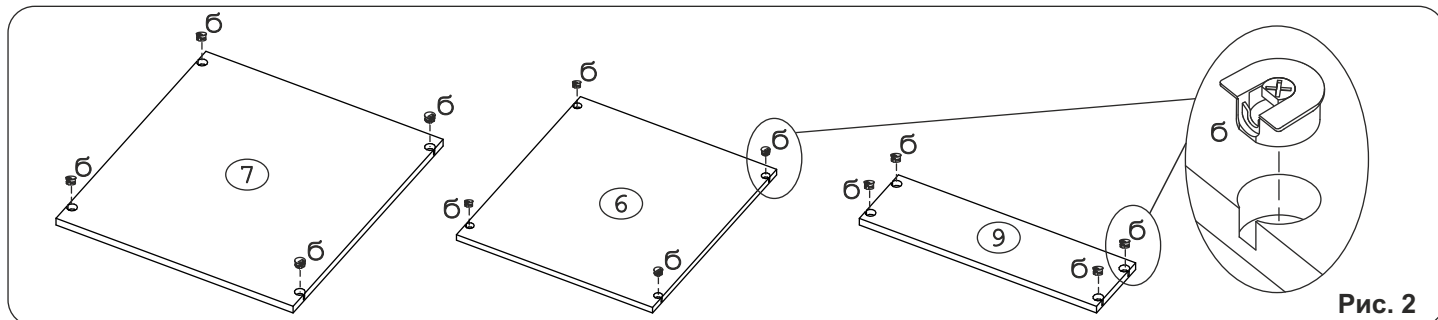


Рис. 2

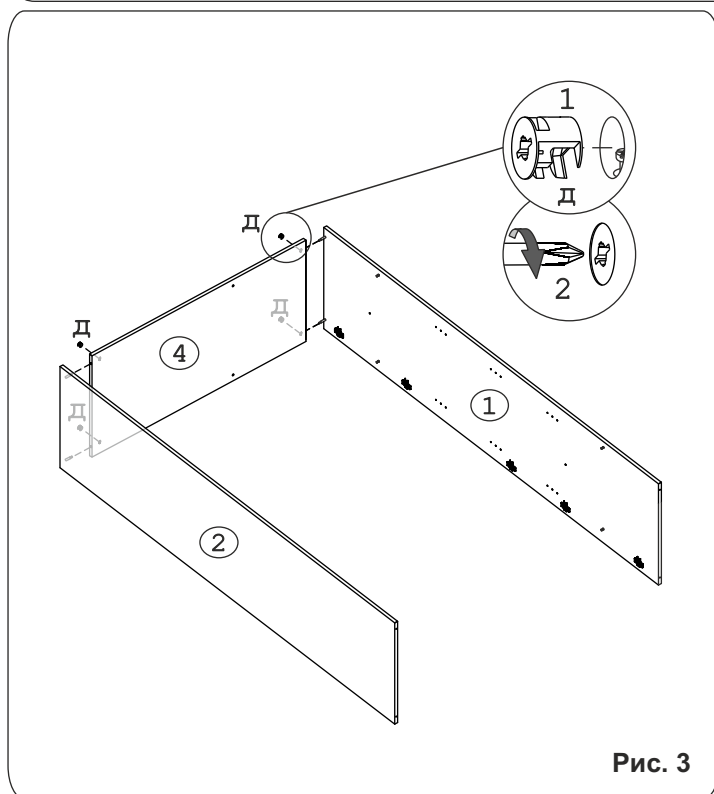


Рис. 3

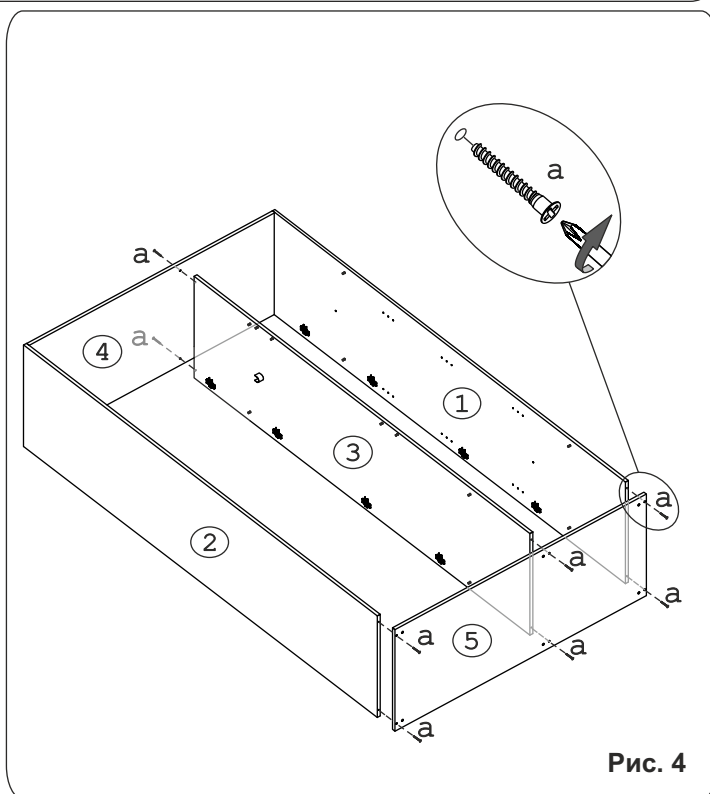


Рис. 4

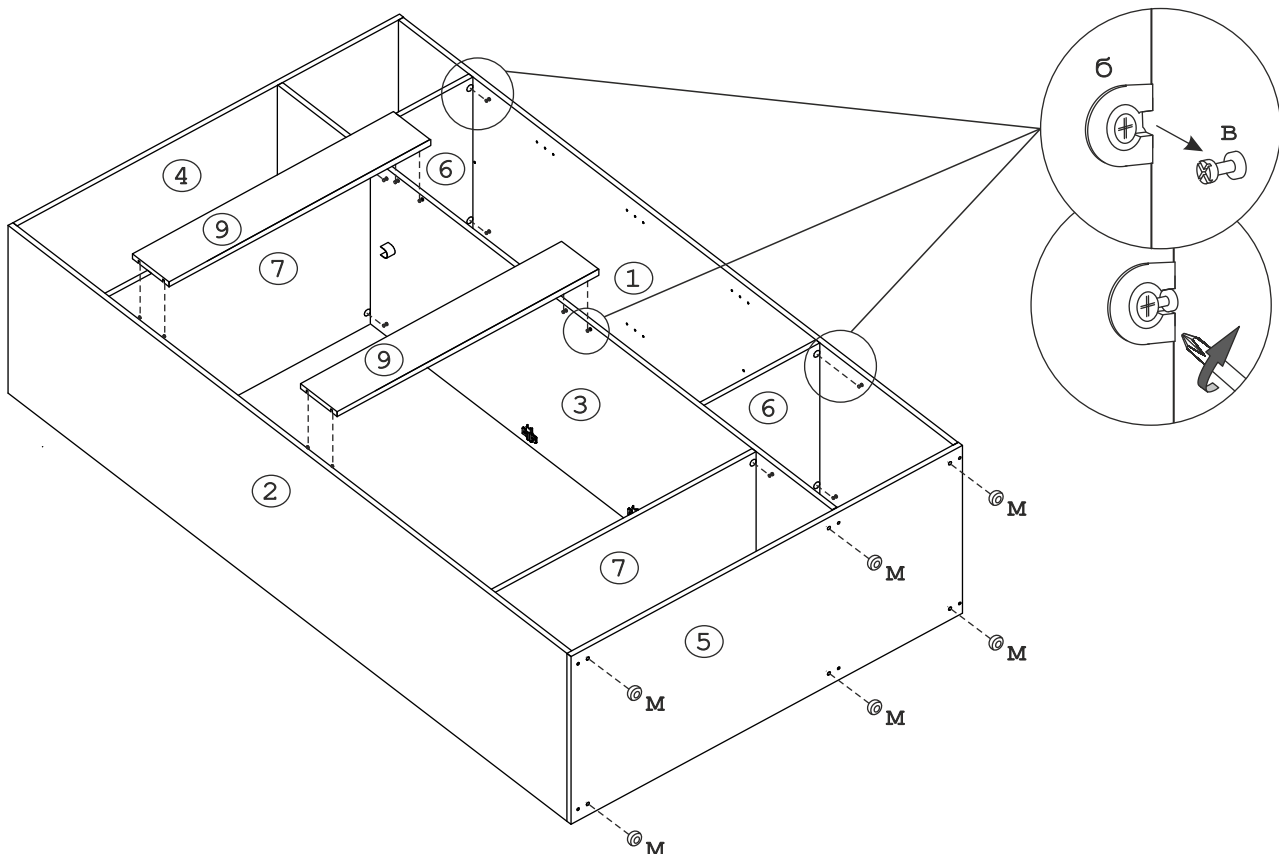


Рис. 5

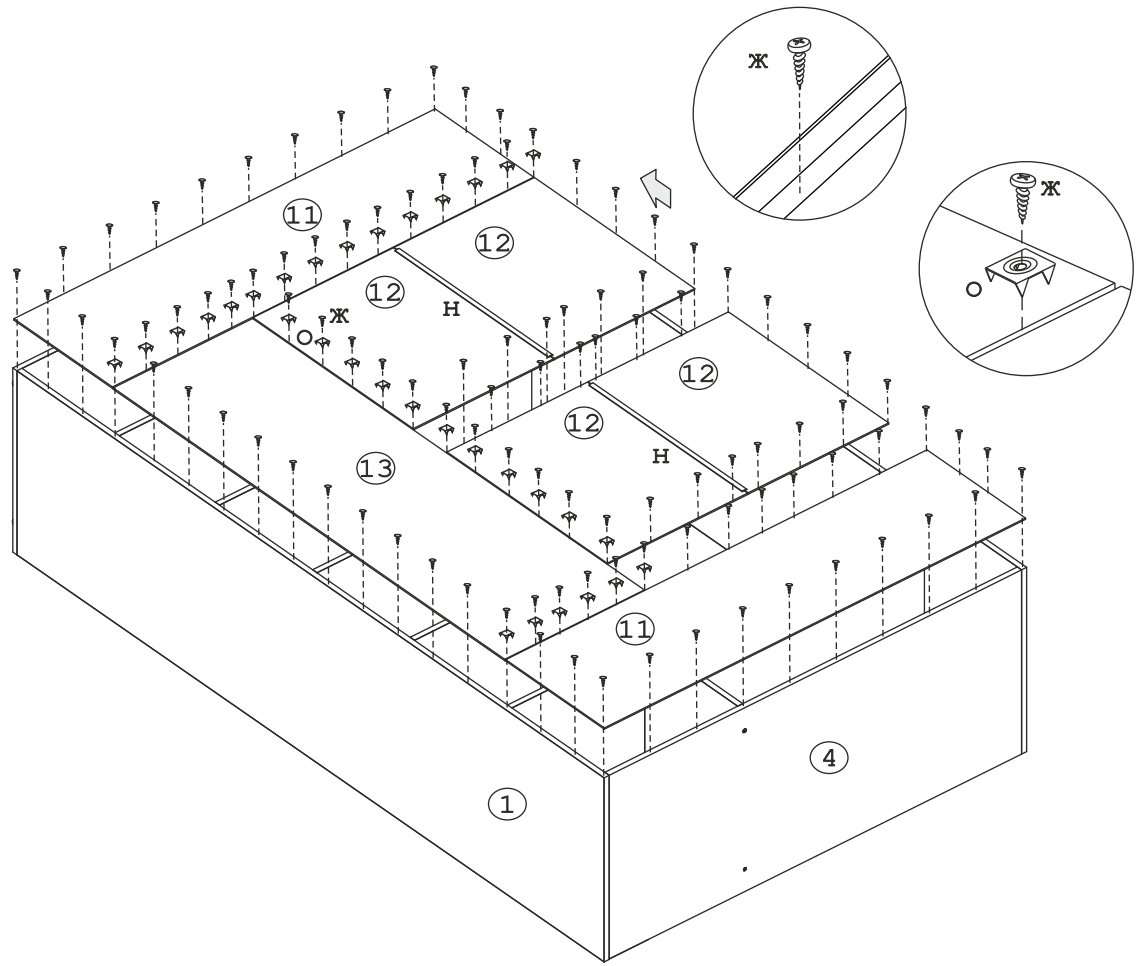


Рис. 6

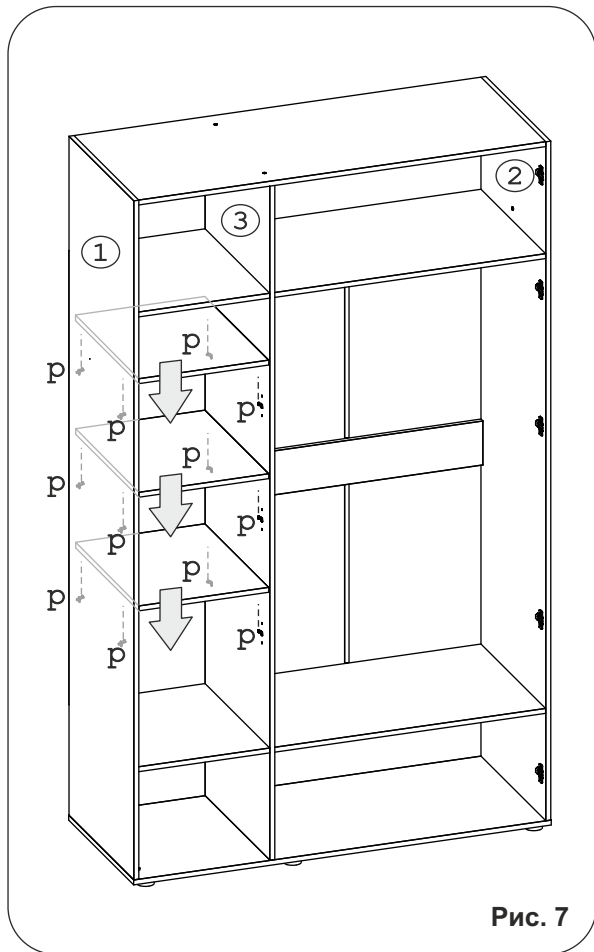


Рис. 7

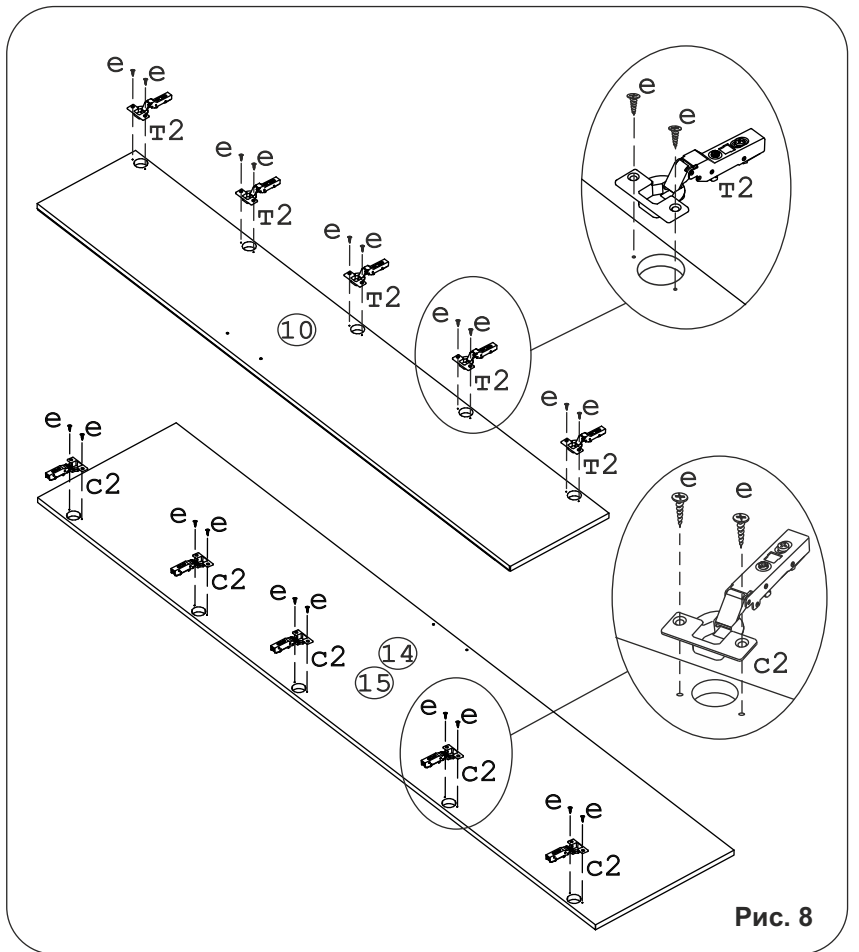


Рис. 8

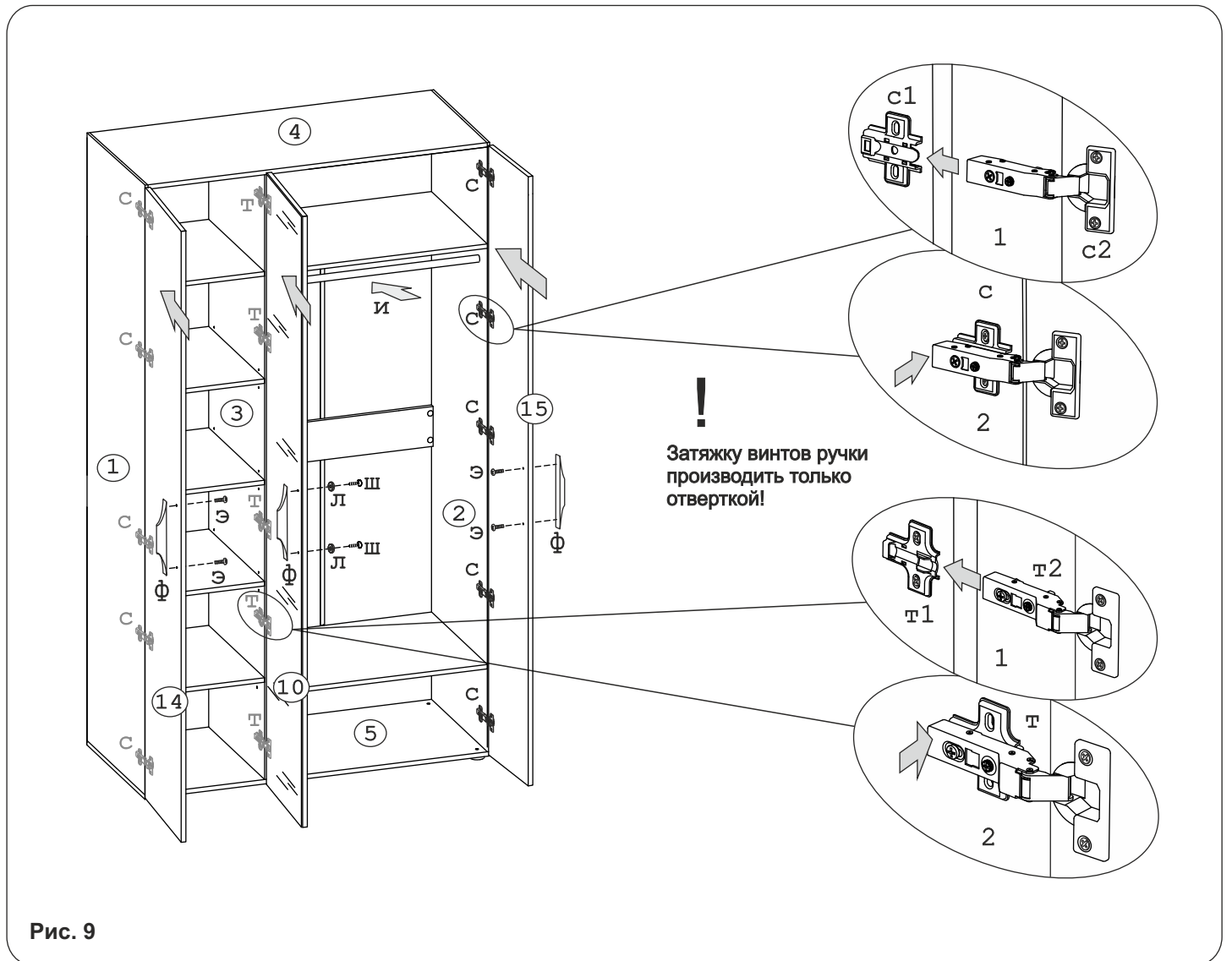


Рис. 9