

“Монако” Шкаф четырехдверный с зеркалом (1700x580x2250)

	а		б		в		г		д		е		ж
Евровинт 50	12 шт.	Эксцентрик VB-35M/16	28 шт.	Дюбель DU 321	28 шт.	Дюбель 30мм	4 шт.	Эксцентрик 16	4 шт.	Шуруп 4x16	84 шт.	Шуруп 3x12 п/сфера	110 шт.
	з		и		к		л		м		н		о
Ключ-шестигранник	1 шт.	СКП Лмф-Труба D25-780	1 шт.	Держатель для штанги D25	2 шт.	Шайба 12x4 пл	4 шт.	Опора меб. регулир. H17	8 шт.	Стыков. профиль L=659 мм	2 шт.	Шайба КРАБ	46 шт.
	п		р		с		т		у		ф		х
Загл к ев. винту	12 шт.	П/д уголок	24 шт.	Петля накл с доводчиком и заглушкой	10 шт.	Петля п/накл с доводчиком и заглушкой	10 шт.	Стяжка 30мм	2 компл.	Ручка R431	4 шт.	Заглушка эксцентрика	4 шт.
	ц		ч										
Заглушка 10	8 шт.	Демпфер	8 шт.										
	ш												
Винт M4x30	4 шт.												
	щ												
Загл самокл. Д14	85 шт.												
	э												
Винт M4x22 потай	4 шт.												
	ю												
Загл самокл. Д14 белая	9 шт.												

Внимание! Установите на шуруповерте минимальные обороты.

Наименование деталей

1. Боковина левая 2217x553	1 шт.	10. Ригель 786x144	1 шт.
2. Боковина правая 2217x553	1 шт.	11. Дверь с зеркалом 2228x397	1 шт.
3. Перегородка лев. 2201x552	1 шт.	12. Дверь с зеркалом 2228x397	1 шт.
4. Перегородка прав. 2201x552	1 шт.	13. Стенка ДВПО 1483x445	2 шт.
5. Крышка 1666x552	1 шт.	14. Стенка ДВПО 1694x371	2 шт.
6. Основание 1698x554	1 шт.	15. Стенка ДВПО 683x400	4 шт.
7. Полка стационарная 551x424	4 шт.	16. Дверь ун.МДФ ДР 2228x446	1 шт.
8. Полка стационарная 786x551	2 шт.	17. Дверь ун.МДФ ДР 2228x446	1 шт.
9. Полка вкладная 544x423	6 шт.		

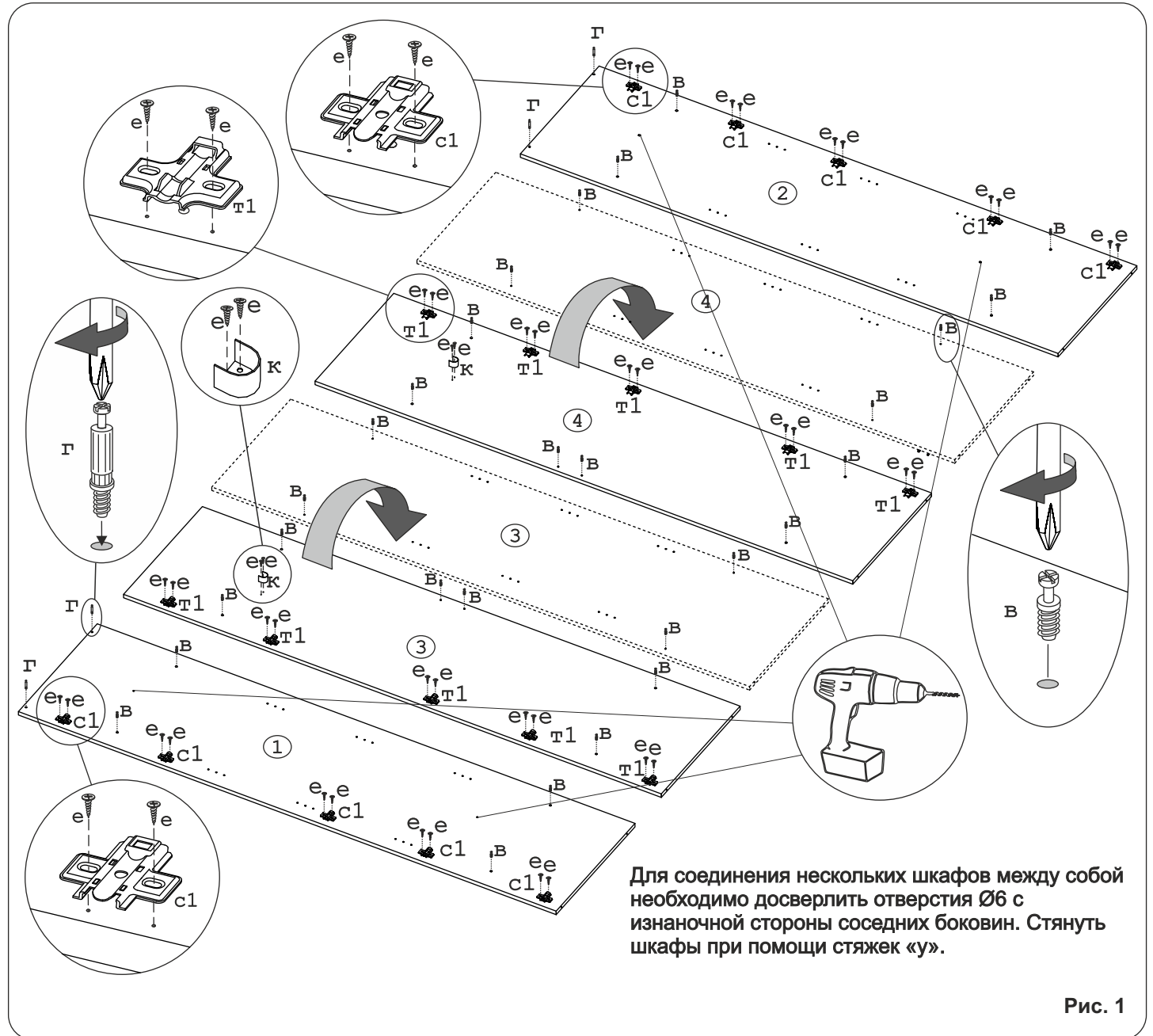


Рис. 1

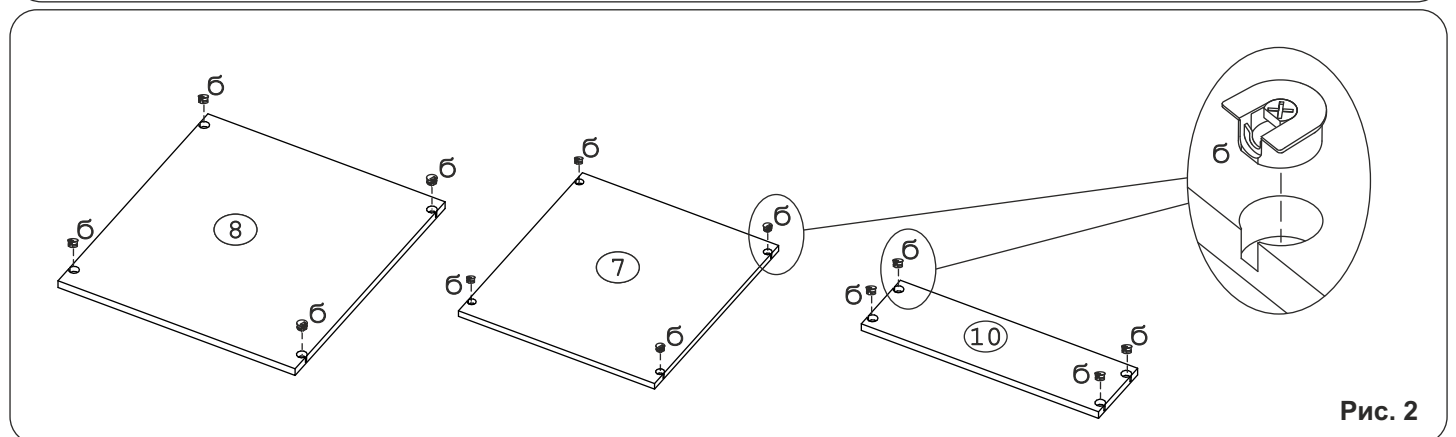


Рис. 2

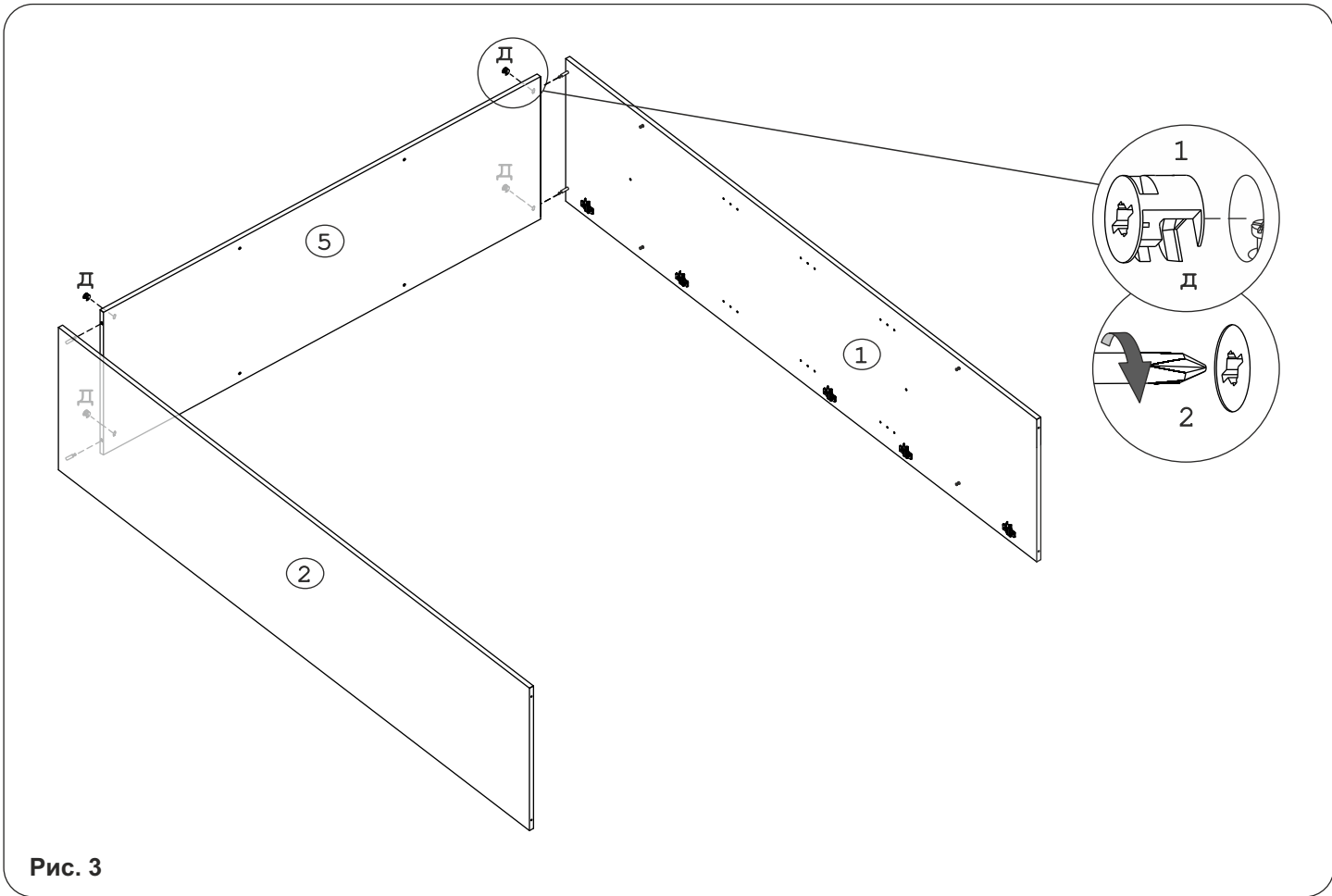


Рис. 3

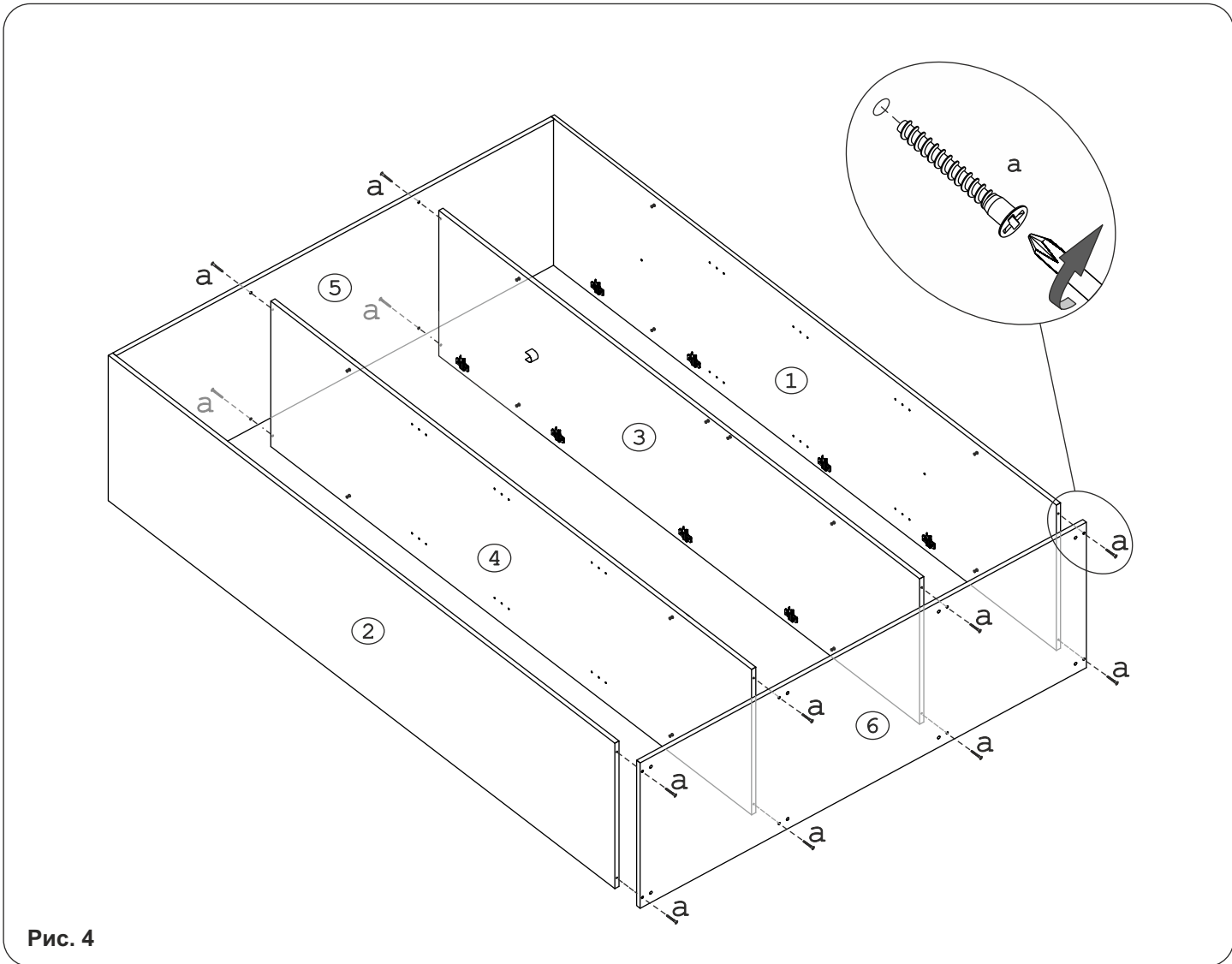


Рис. 4

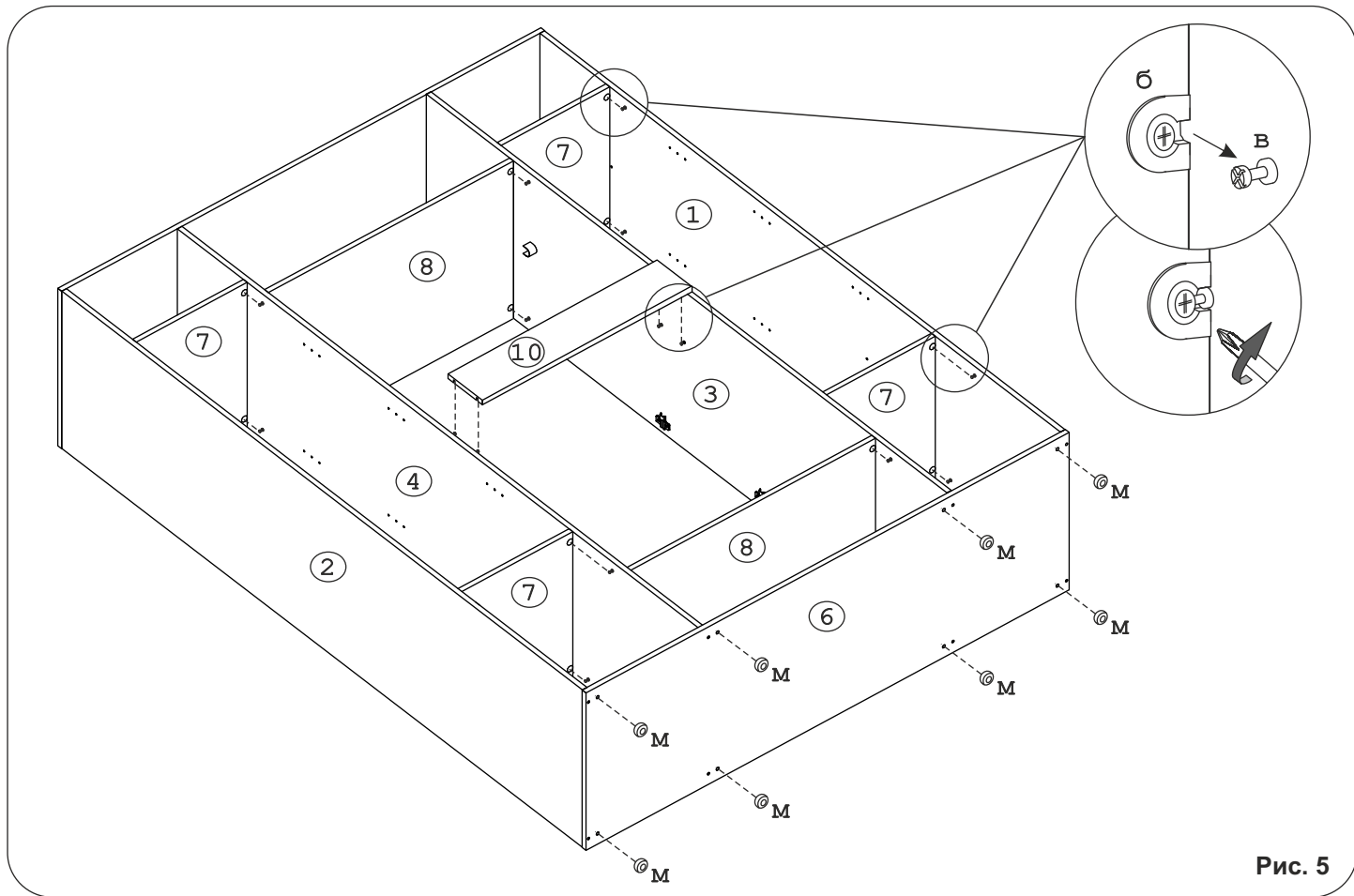


Рис. 5

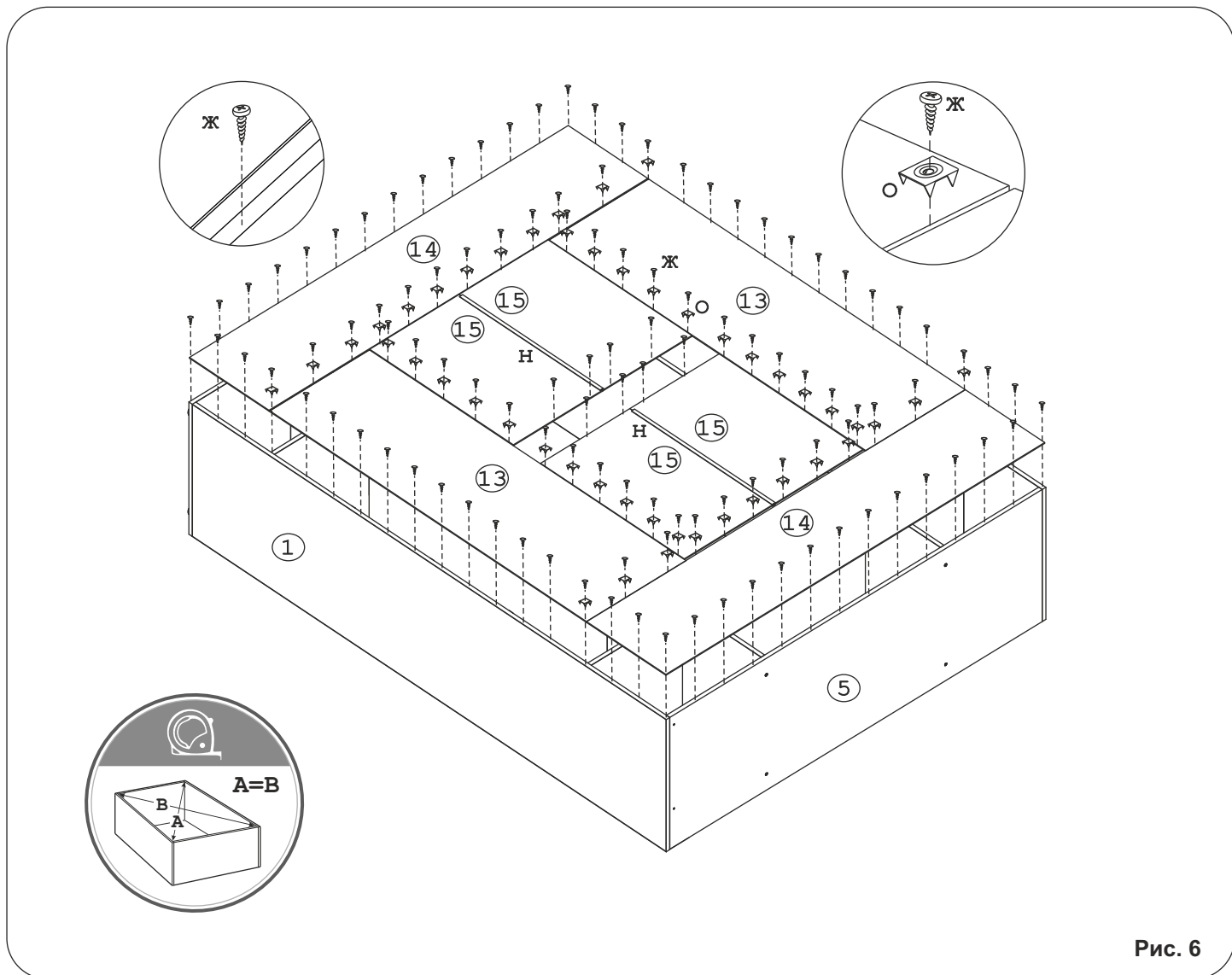


Рис. 6

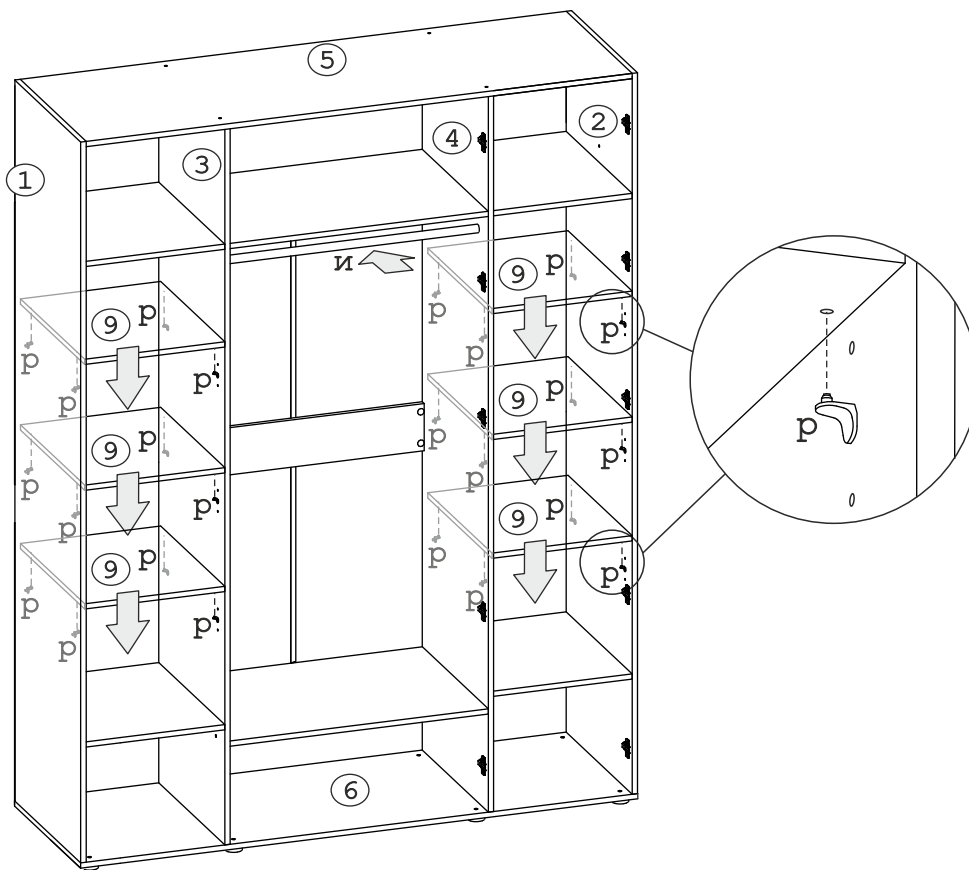


Рис. 7

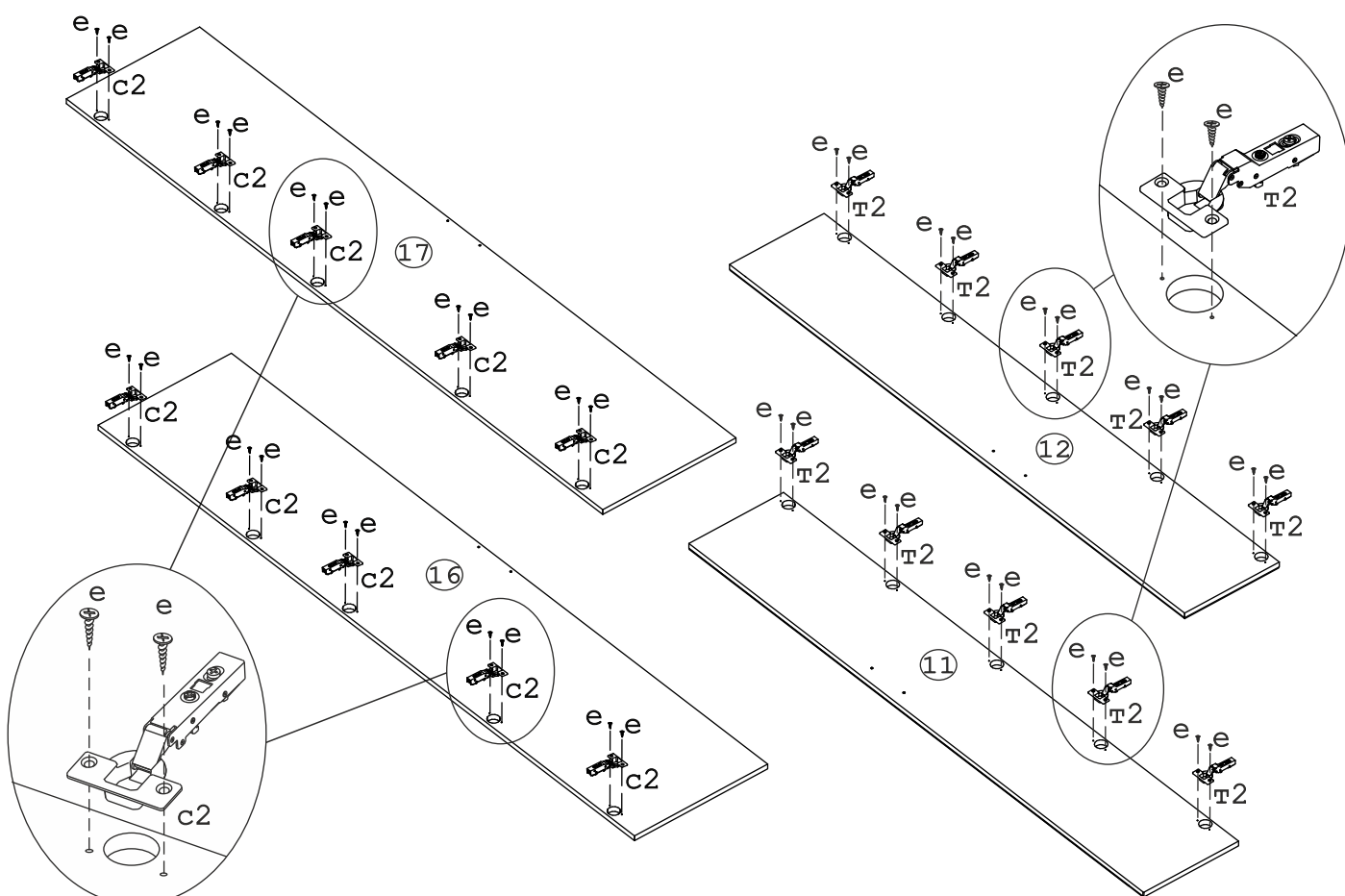


Рис. 8

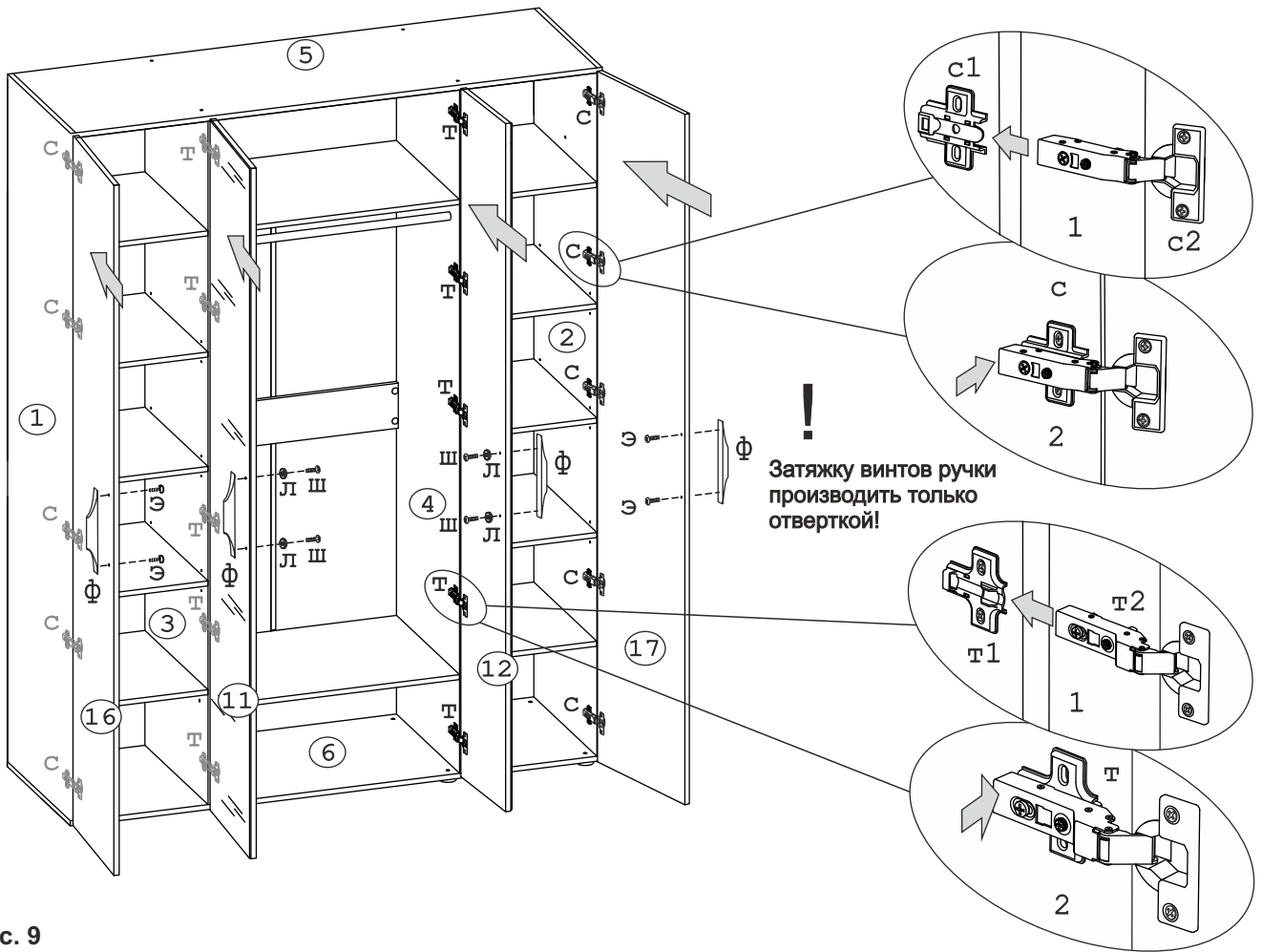


Рис. 9