
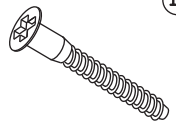

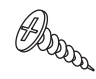


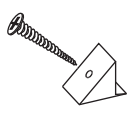
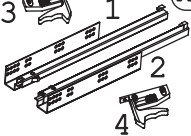
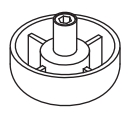





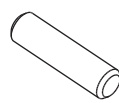
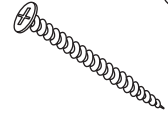

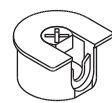


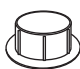
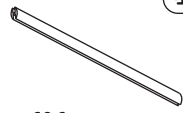
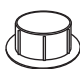
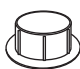
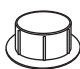
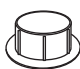
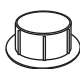
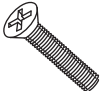
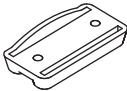
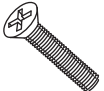
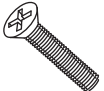
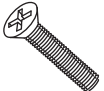
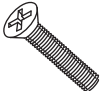
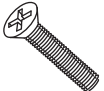
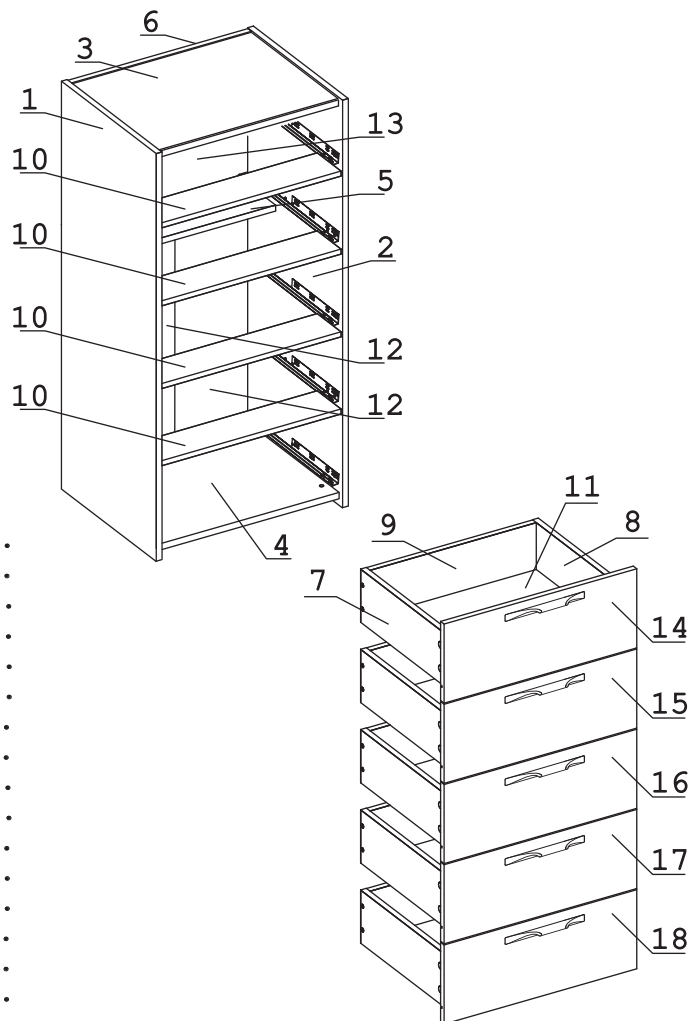
	а		б		в		г		д		е		ж
Дюбель 30 мм	32 шт.	Эксцентрик 16	32 шт.	Евровинт 50	21 шт.	Дюбель распорный 8x60	2 шт.	Шуруп 4x16	2 шт.	Шуруп 3x12 п/сфера	53 шт.	Шуруп 4x20	20 шт.
	з		и		к		л		м		н		о
Уголок RV8	5 шт.	Направл. ч/в на 400 с доводч.	5 комп.	Опора меб. регулир. N17	4 шт.	Ключ-шестигран.	1 шт.	Ручка P431	5 шт.	Загл. к ев. винту	21 шт.	Заглушка эксцентрика	28 шт.
	п		р		с		т		у		ф		х
Уголок регулир.	2 шт.	Шкант дерев 8x30	12 шт.	Шуруп 4,5x60	2 шт.	Саморез 6x10	30 шт.	Эксцентрик VB-35M/16	20 шт.	Дюбель DU 321	20 шт.	Шайба КРАБ	5 шт.
	ц		ч		ц		ц		ц		ц		ц
Заглушка 10	4 шт.	Стыков. профиль	1 шт.	Заглушка 10	4 шт.	Заглушка 10	4 шт.	Заглушка 10	4 шт.	Заглушка 10	4 шт.	Заглушка 10	4 шт.
	ш		щ		ш		ш		ш		ш		ш
Винт M4x22 потай	10 шт.	Опора меб. пласт	4 шт.	Винт M4x22 потай	10 шт.	Винт M4x22 потай	10 шт.	Винт M4x22 потай	10 шт.	Винт M4x22 потай	10 шт.	Винт M4x22 потай	10 шт.

## Наименование деталей

1.	Боковина левая	1101x446	1 шт.
2.	Боковина правая	1101x446	1 шт.
3.	Крышка ДР	506x408	1 шт.
4.	Основание	506x425	1 шт.
5.	Планка	506x128	1 шт.
6.	Ригель	506x128	1 шт.
7.	Боковина ящика лев.	400x144	5 шт.
8.	Боковина ящика прав.	400x144	5 шт.
9.	Стенка ящика	466x127	5 шт.
10.	Ригель	506x128	4 шт.
11.	Дно ящика ДВПО	476x402	5 шт.
12.	Стенка ДВПО	646x266	2 шт.
13.	Стенка ДВПО	534x320	1 шт.
14.	Фасад ящика МДФ ДР	502x213	1 шт.
15.	Фасад ящика МДФ ДР	502x213	1 шт.
16.	Фасад ящика МДФ	502x213	1 шт.
17.	Фасад ящика МДФ ДР	502x213	1 шт.
18.	Фасад ящика МДФ ДР	502x213	1 шт.



**Внимание!** Установите на шуруповерте минимальные обороты.

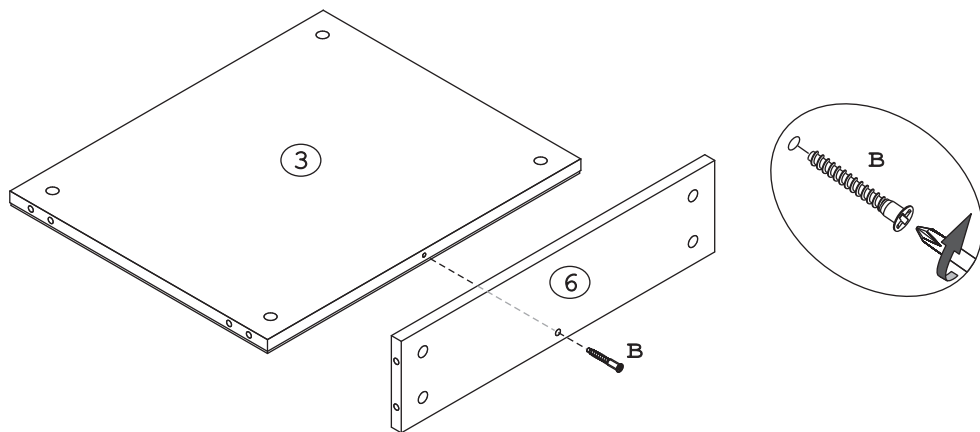


Рис. 1

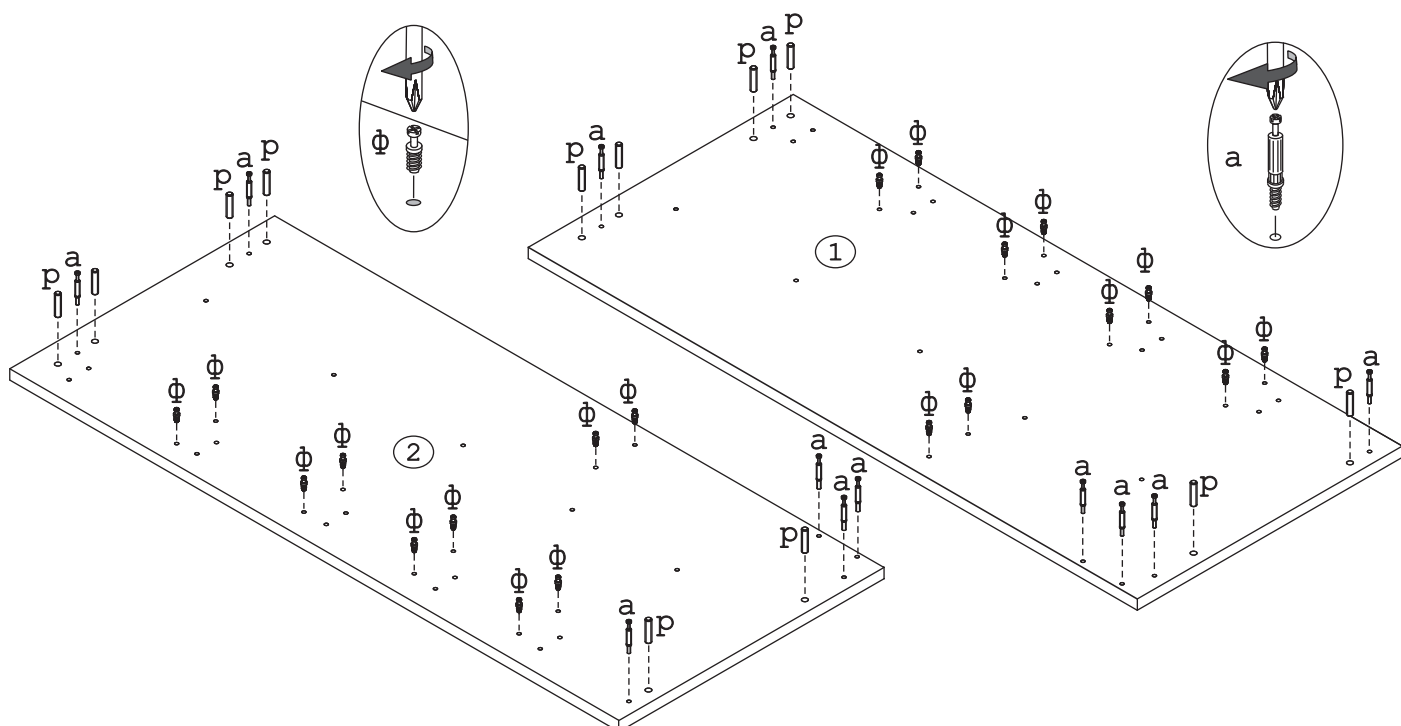


Рис. 2

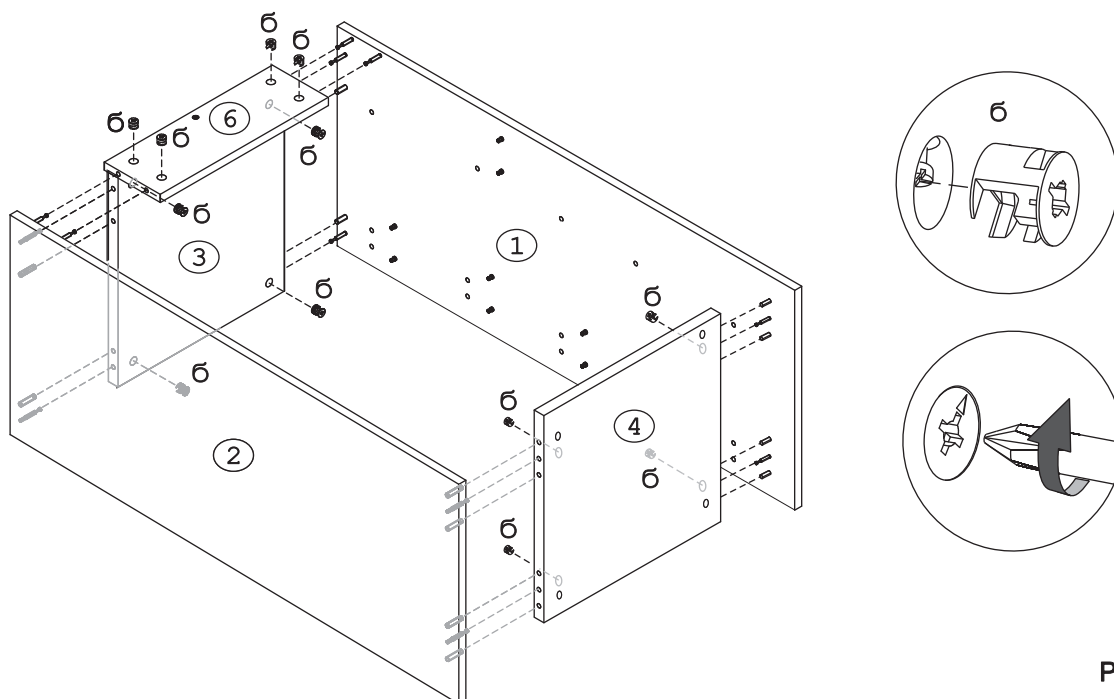


Рис. 3

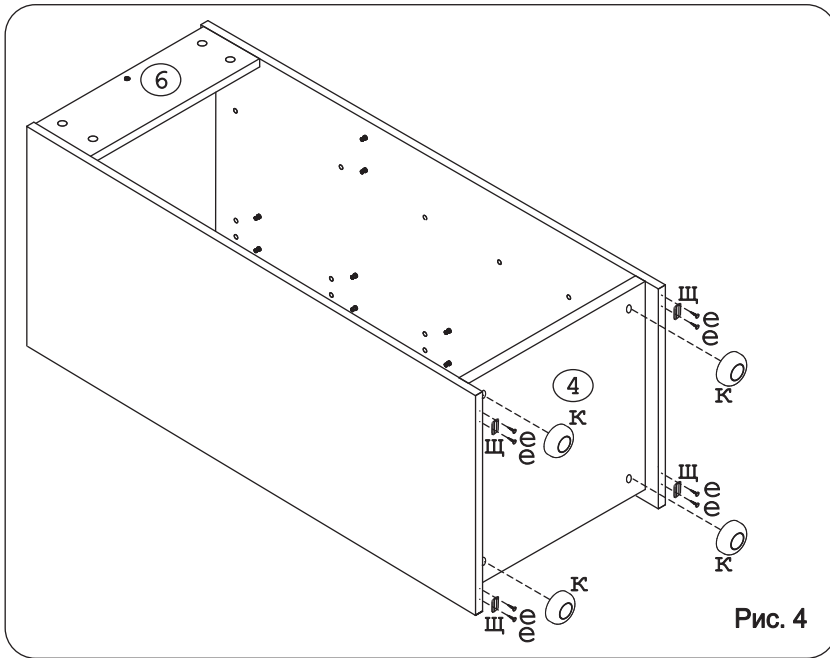


Рис. 4

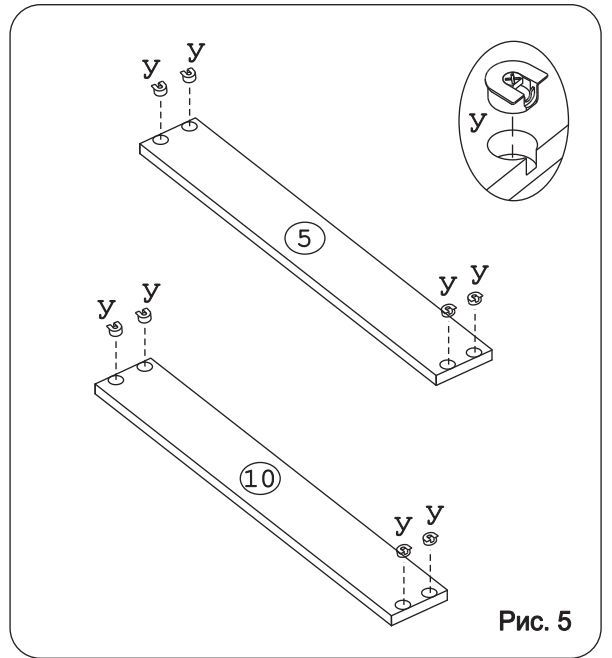


Рис. 5

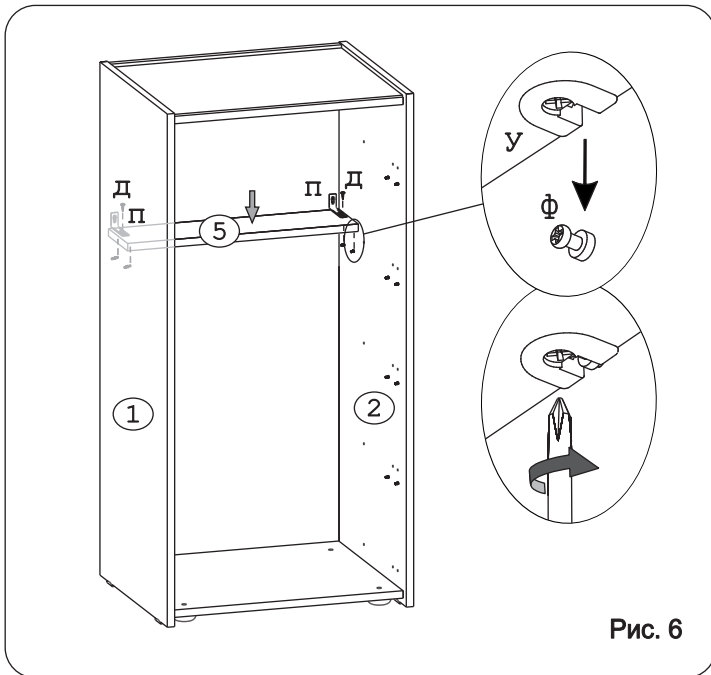


Рис. 6

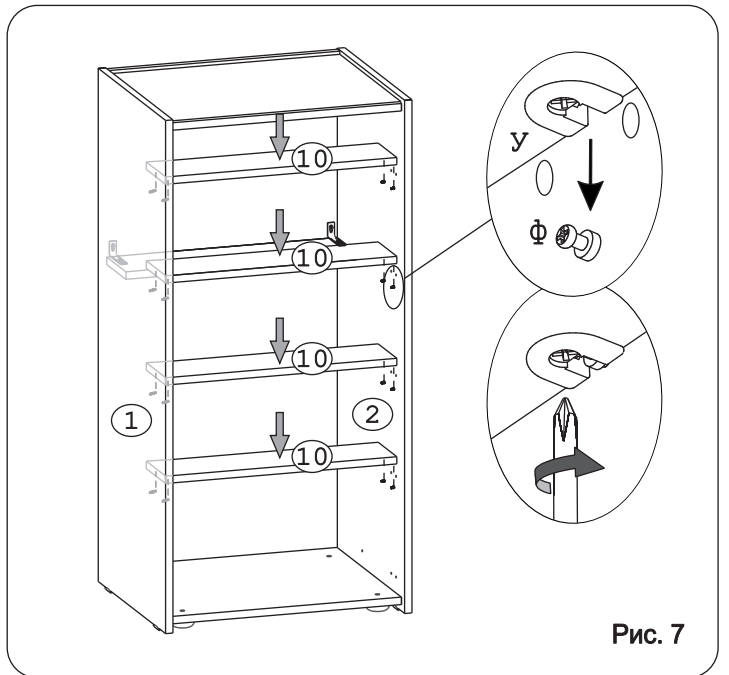


Рис. 7

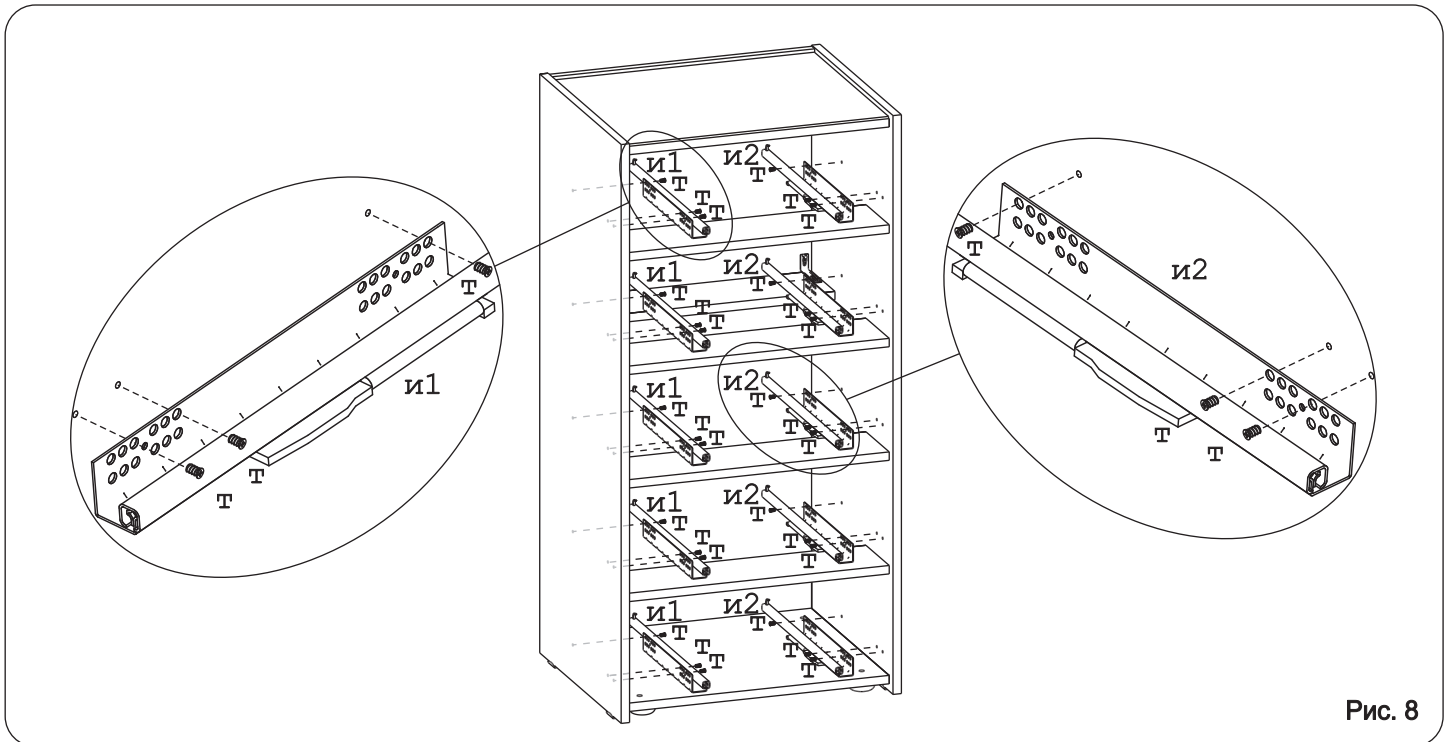


Рис. 8

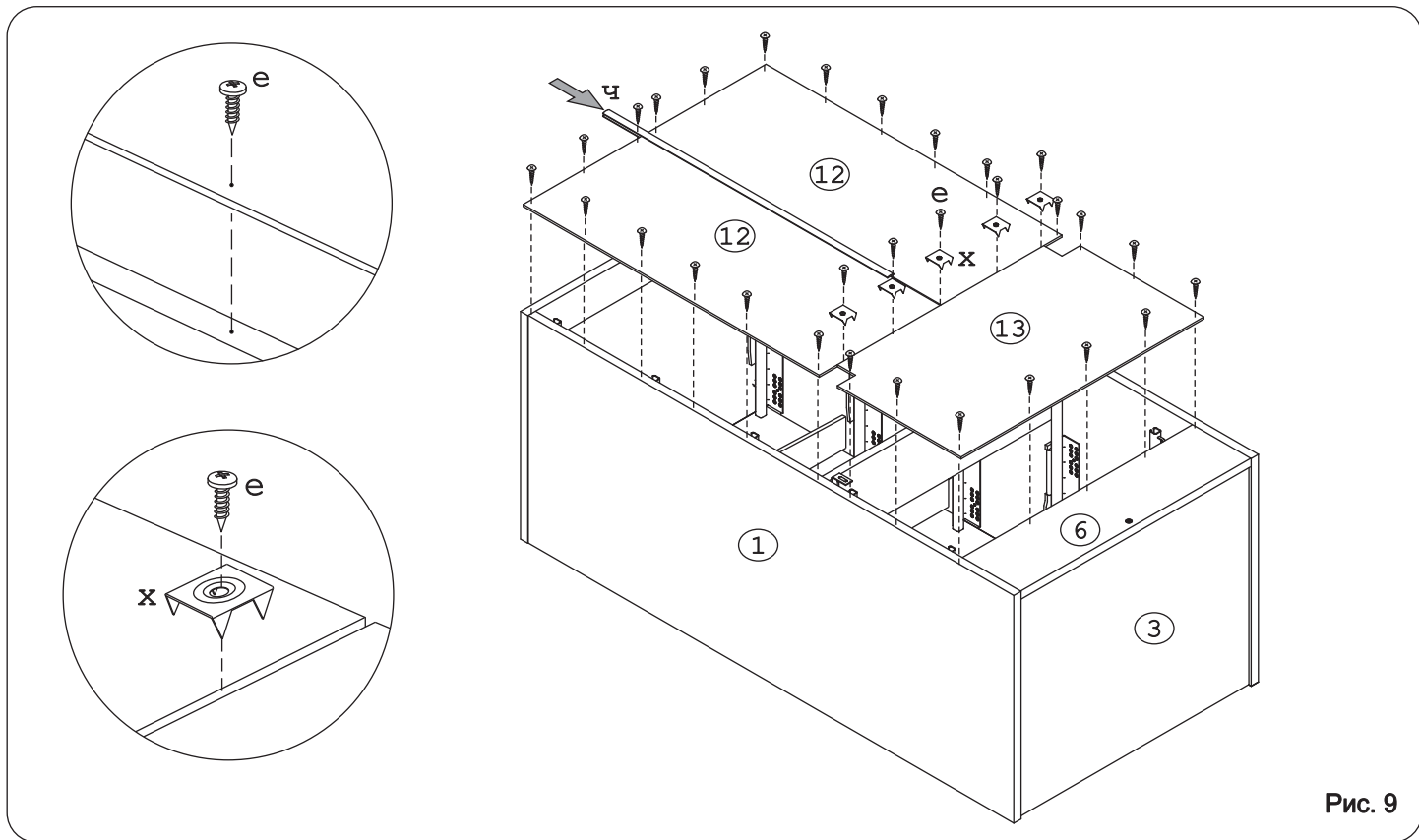


Рис. 9

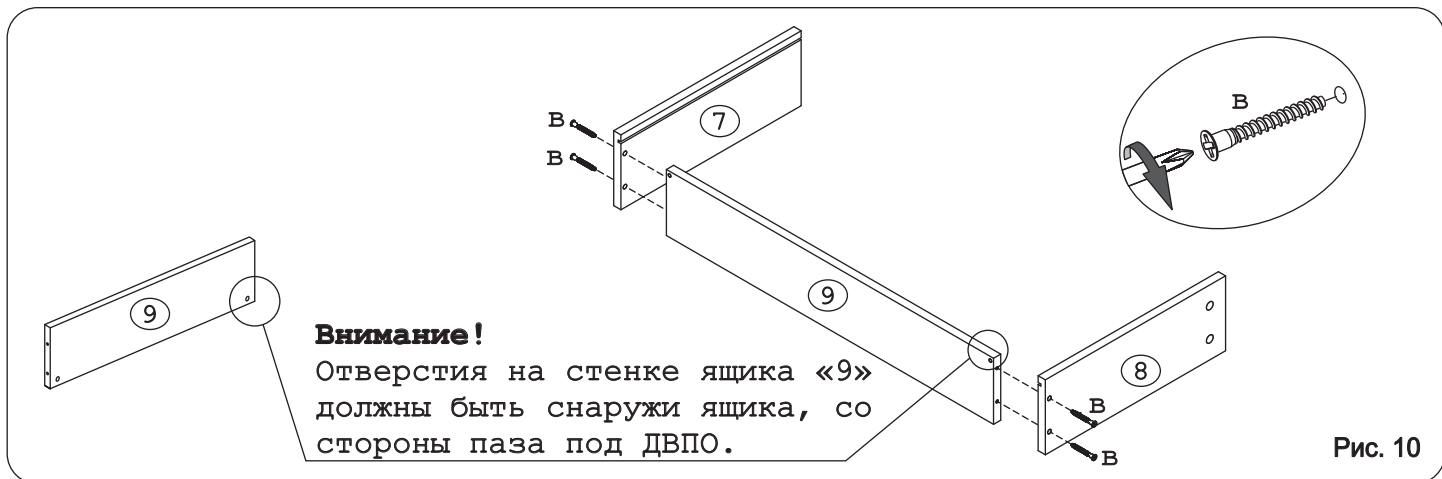


Рис. 10

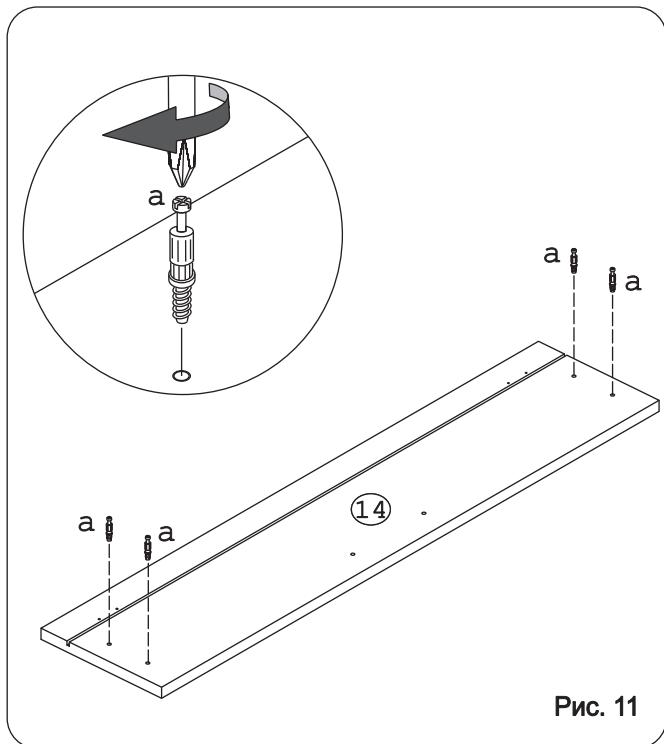


Рис. 11

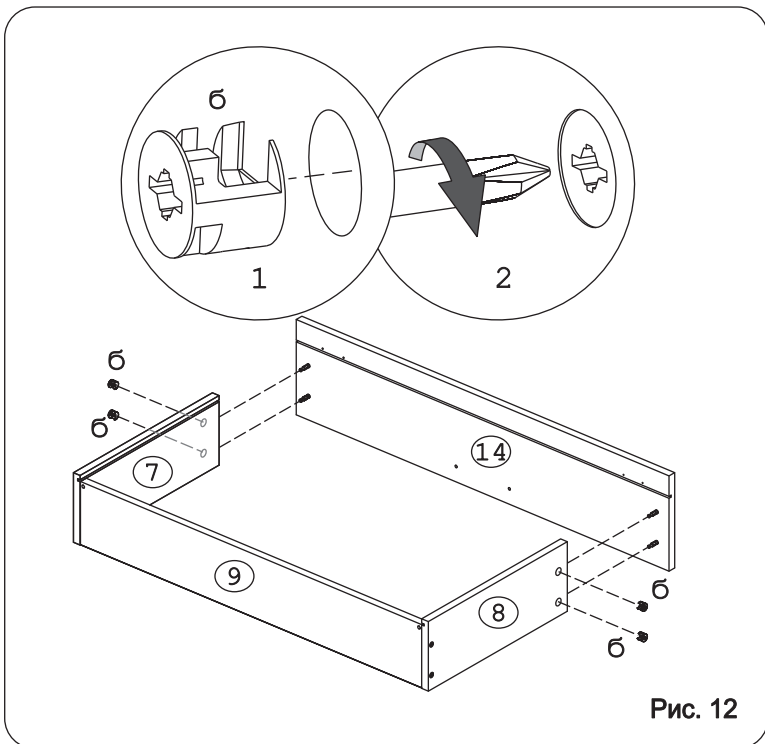
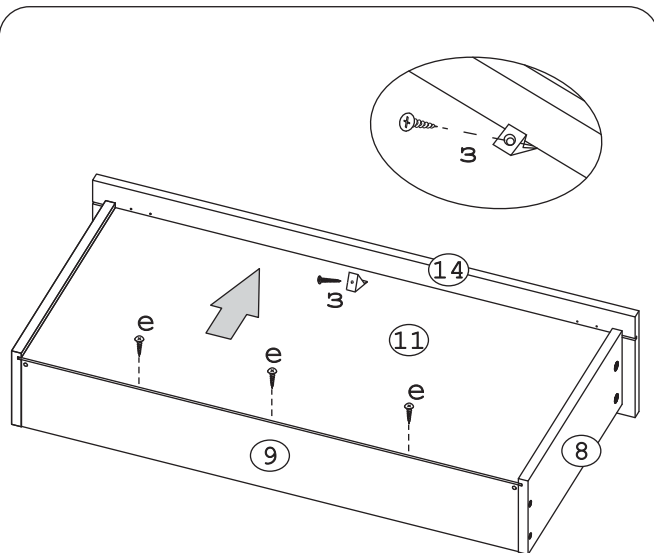


Рис. 12



Деталь №11 установить в паз.

Рис. 13

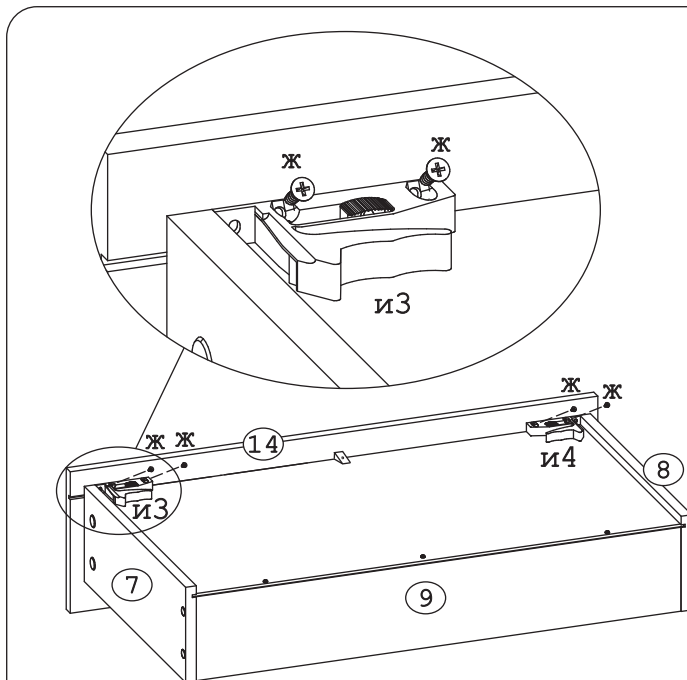


Рис. 14

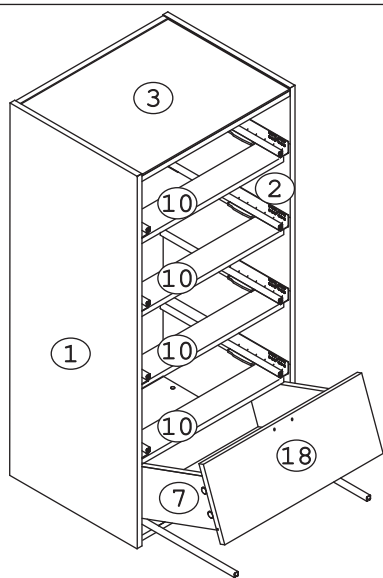
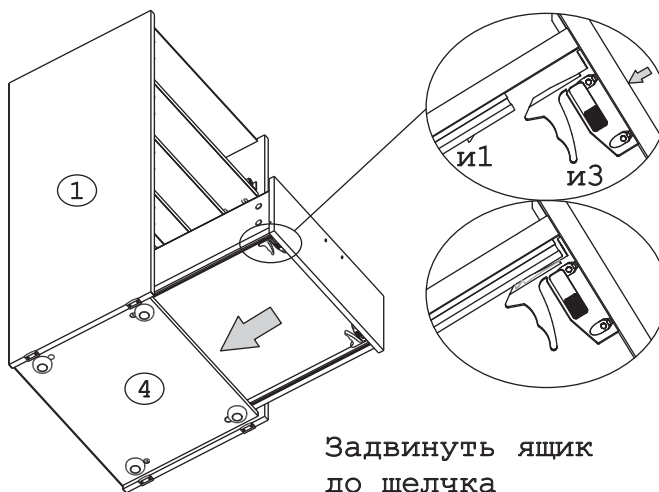


Рис. 15



Задвинуть ящик до щелчка

Рис. 16

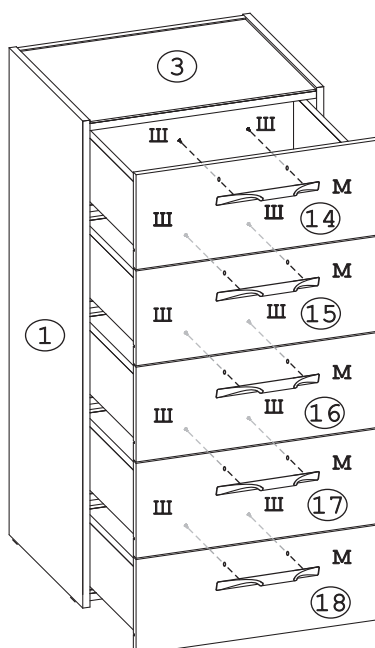


Рис. 17