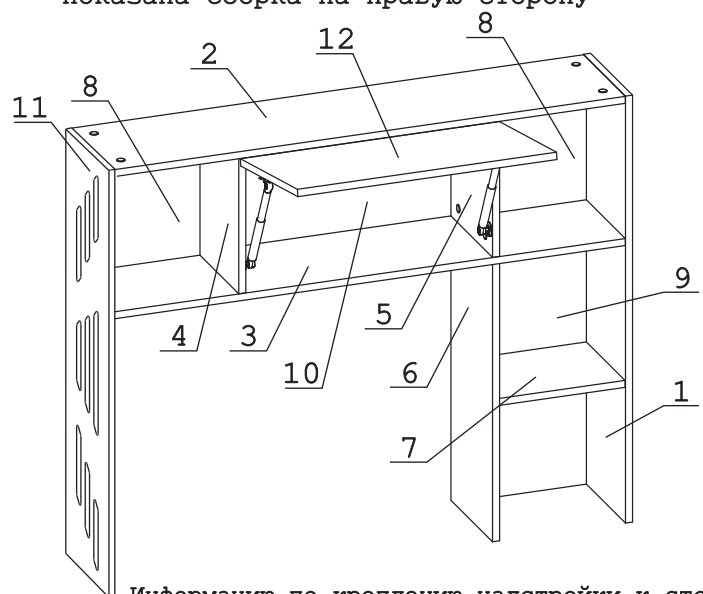


а		б		в		г		д		е		ж	
Евровинт 50	14 шт.	Дюбель 30мм	28 шт.	Эксцентрик 16	28 шт.	Петля накладная с заглушкой	2 шт.	Газлифт 80N фрикционный	2 шт.	Шуруп 4x16	8 шт.	Шуруп 3x12 п/сфера	12 шт.
з		и		к		л		м					
				902 загл. самокл Д20-25 шт (Оникс)									
Шкант дерев 8x30	16 шт.	Загл к ев.винту	2 шт.	903 заглушка эксцентрика-20 шт (белый)		Демпфер	2 шт.	Заглушка эксцентрика	8 шт.				

Показана сборка на правую сторону

Наименование деталей

- | | |
|-------------------------------|-------|
| 1. Боковина правая 979x251 | 1 шт. |
| 2. Крышка 1162x250 | 1 шт. |
| 3. Полка 1162x250 | 1 шт. |
| 4. Перегородка левая 310x249 | 1 шт. |
| 5. Перегородка правая 310x249 | 1 шт. |
| 6. Перегородка 636x249 | 1 шт. |
| 7. Полка 285x231 | 1 шт. |
| 8. Стенка 310x285 | 2 шт. |
| 9. Стенка 636x285 | 1 шт. |
| 10. Стенка ДВП 588x338 | 1 шт. |
| 11. Боковина МДФ ДР 979x251 | 1 шт. |
| 12. Дверь МДФ ДР 588x347 | 1 шт. |



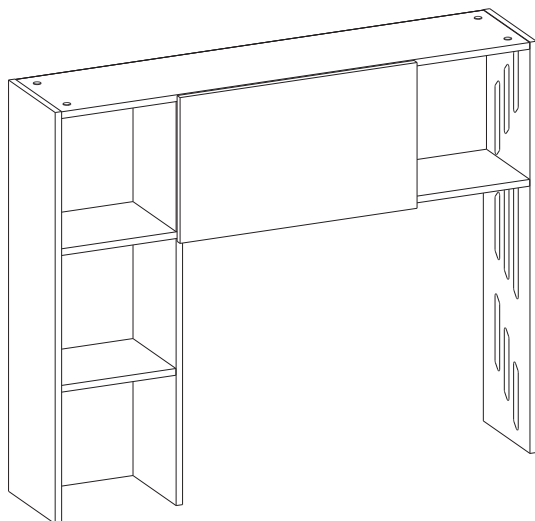
Информацию по креплению надстройки к столу смотрите в инструкции по сборке компьютерного стола.

Внимание!

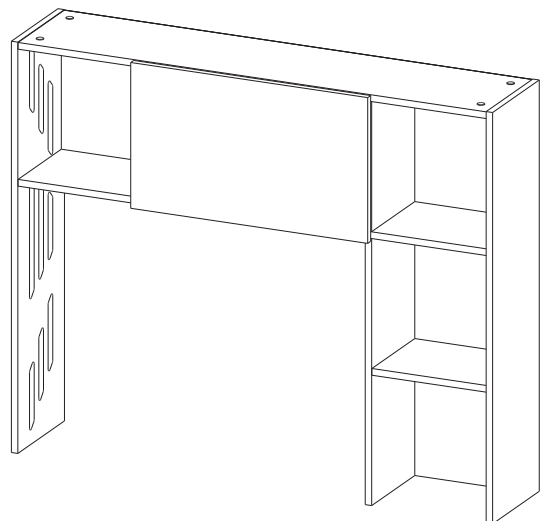
Для сборки изделия требуется шуруповерт со сверлом Ø8мм.

При сборке установить на шуруповерте минимальные обороты.

Сборка на левую сторону
(см. рис. 15-28)



Сборка на правую сторону
(см. рис. 1-14)



Сборка на правую сторону

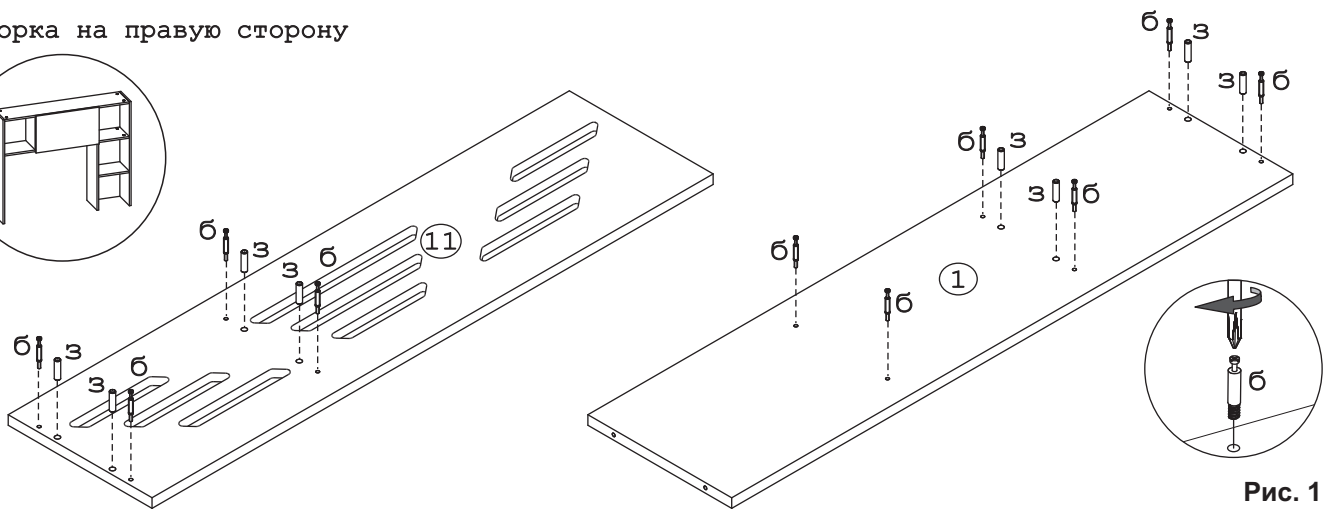


Рис. 1

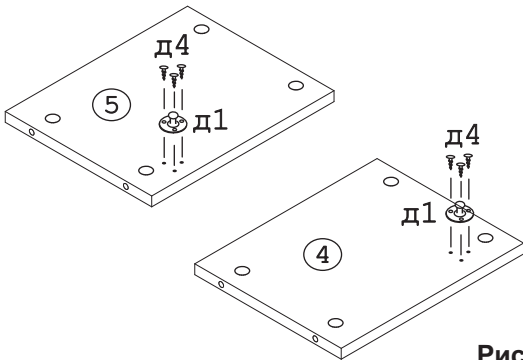


Рис. 2

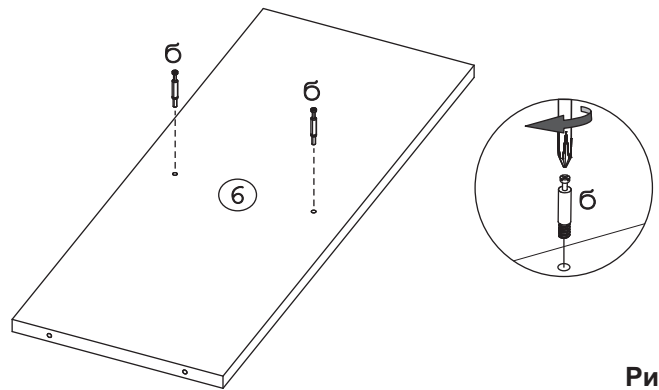


Рис. 3

Внимание!
Для правой сборки необходимо досверлить Ø8мм 2 указанных отверстия насквозь.

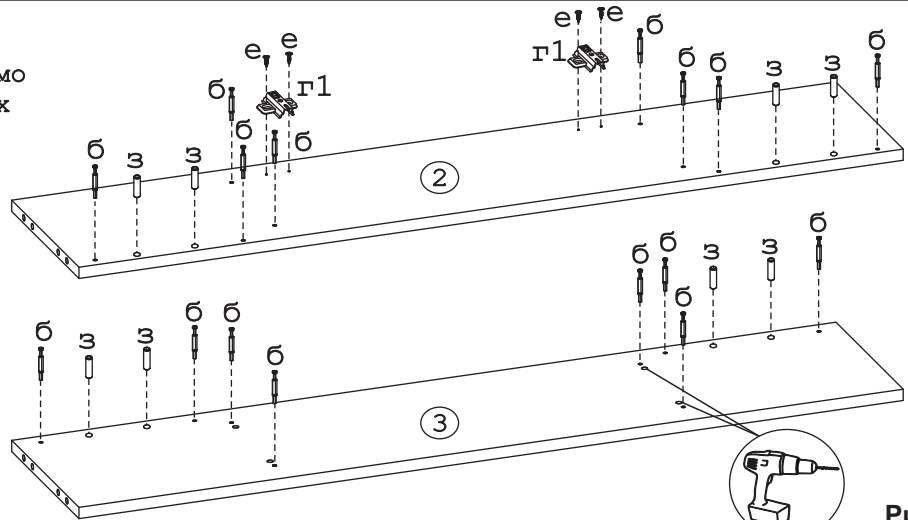


Рис. 4

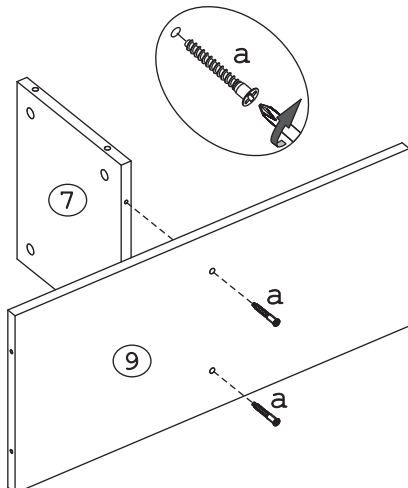


Рис. 5

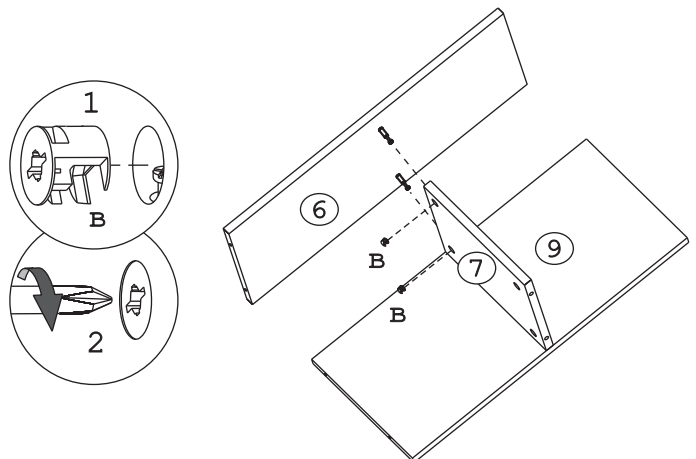


Рис. 6

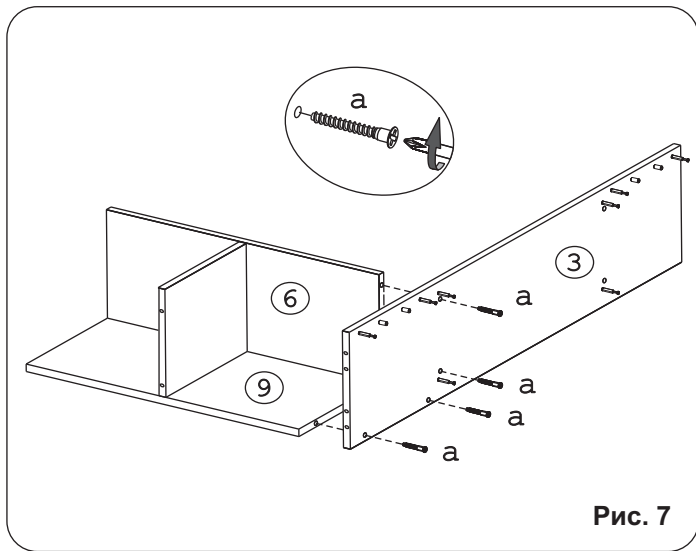


Рис. 7

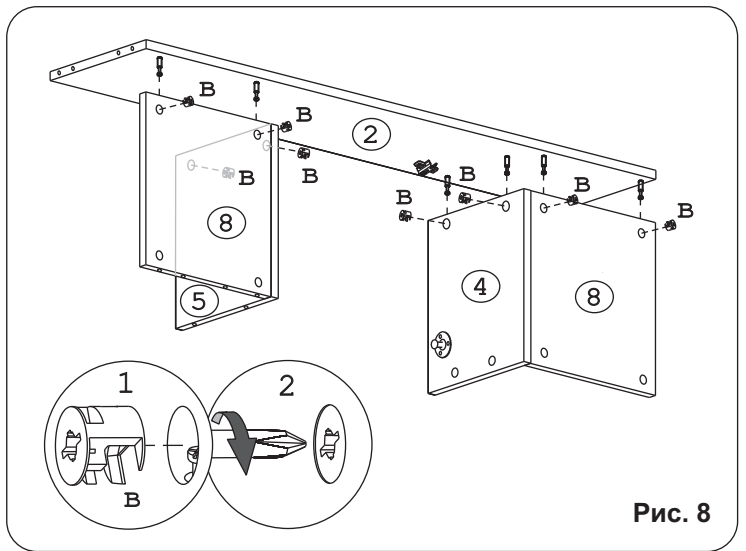


Рис. 8

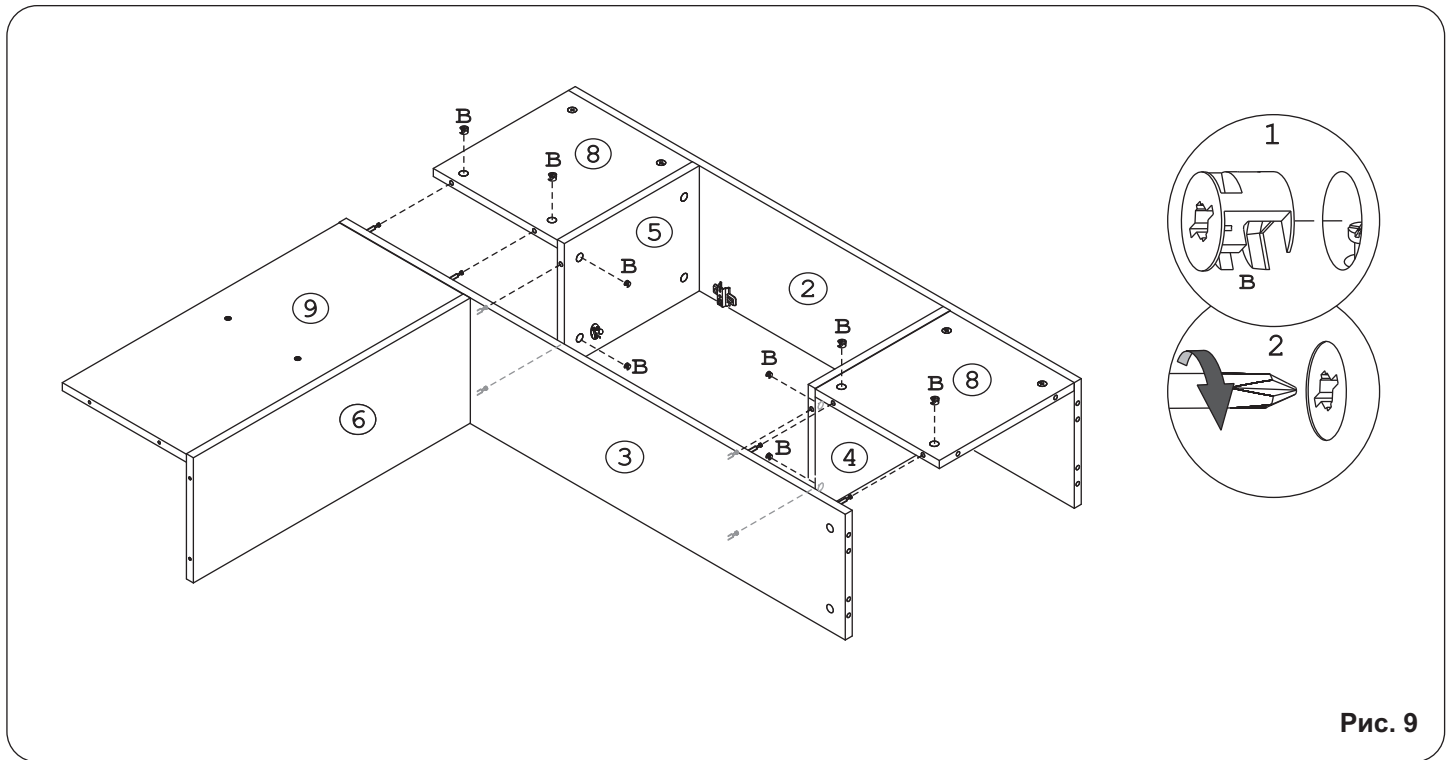


Рис. 9

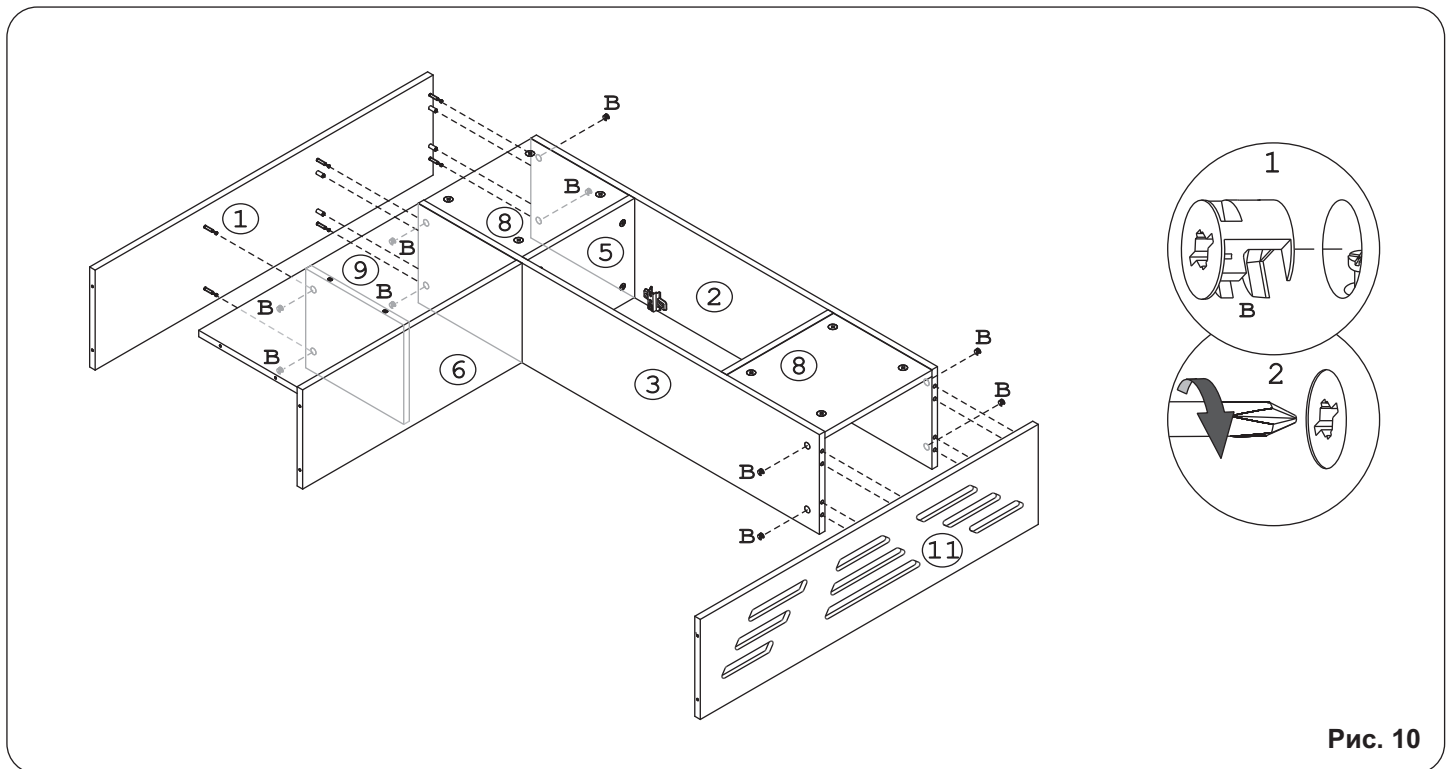


Рис. 10

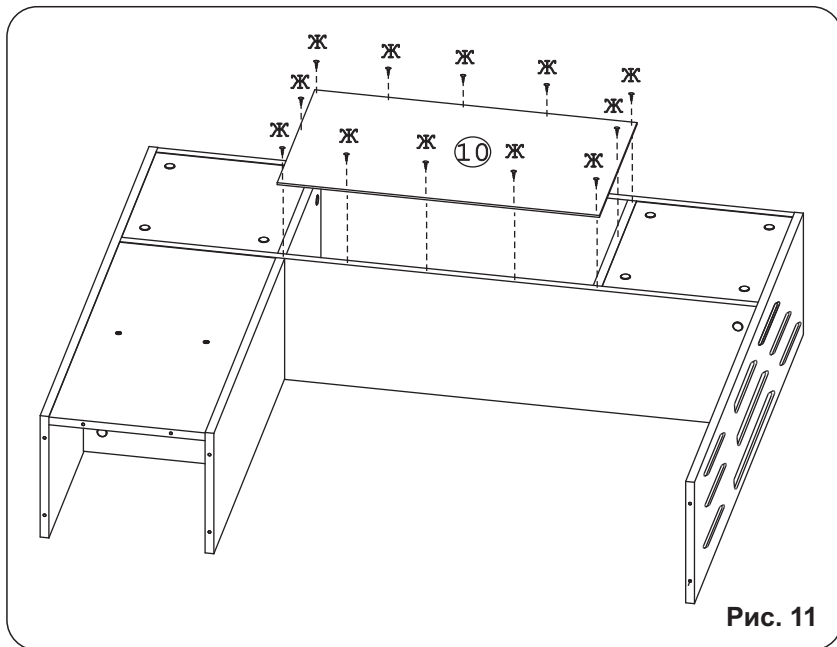


Рис. 11

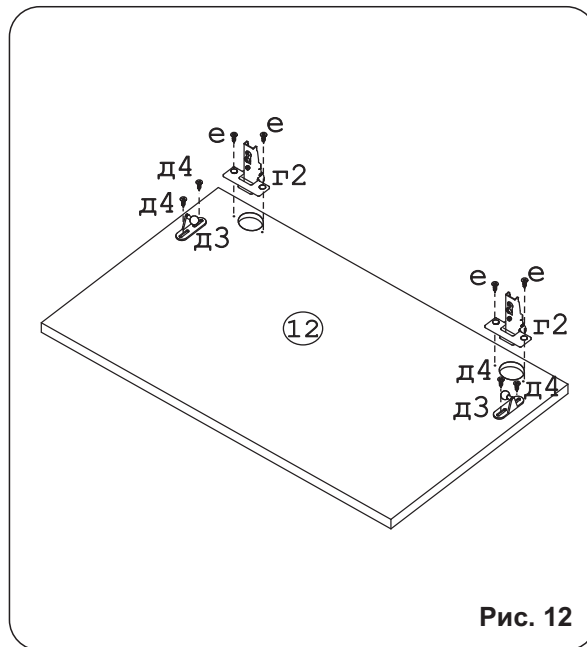


Рис. 12

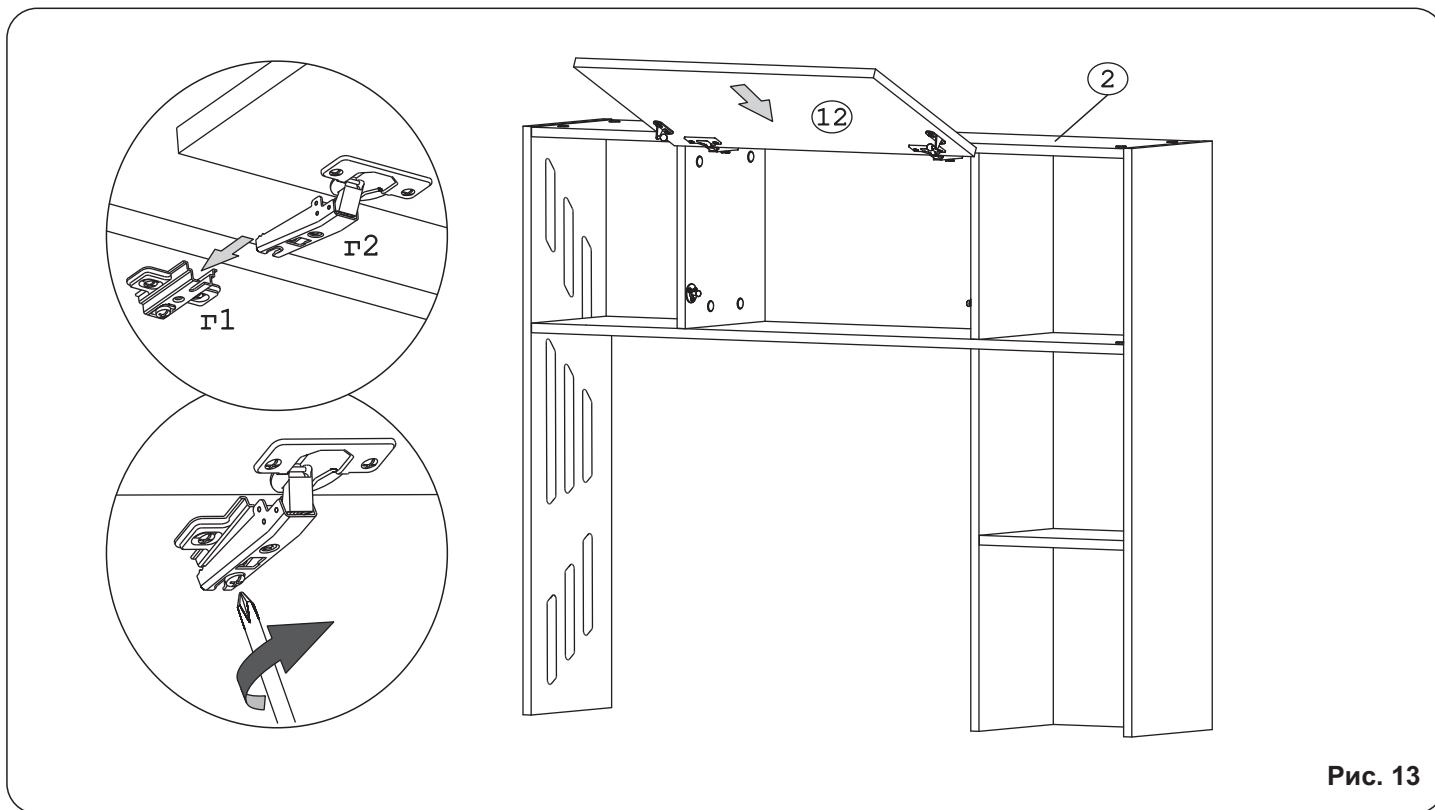


Рис. 13

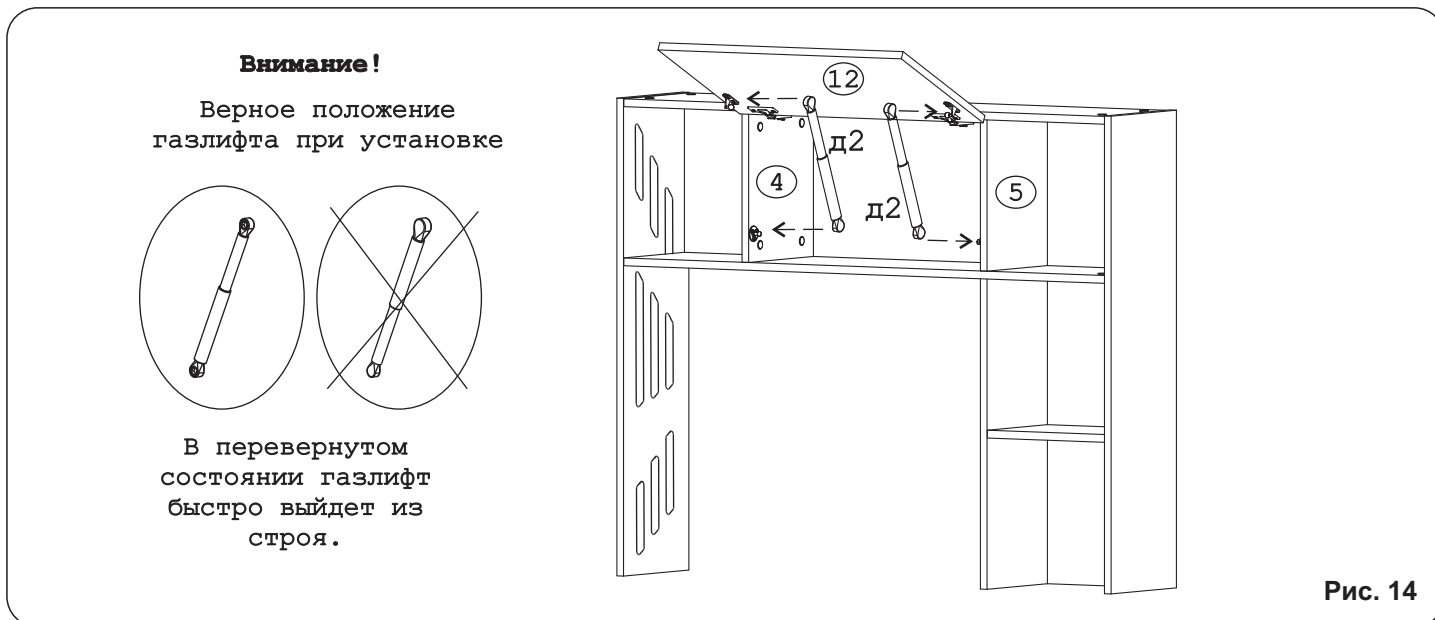


Рис. 14

Сборка на левую сторону

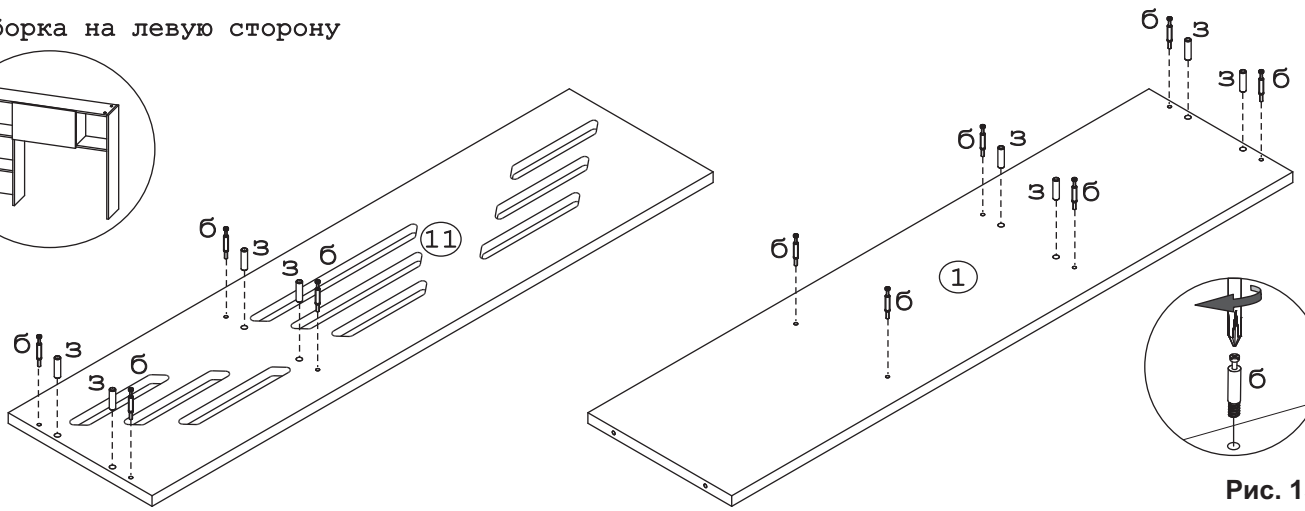
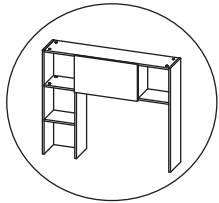


Рис. 15

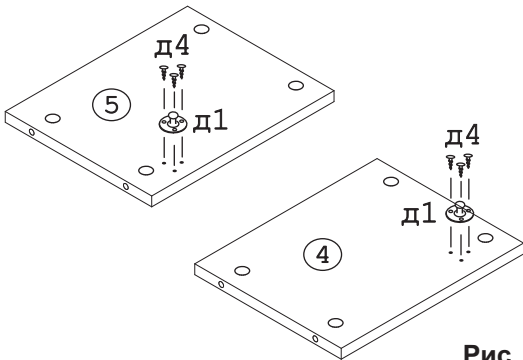


Рис. 16

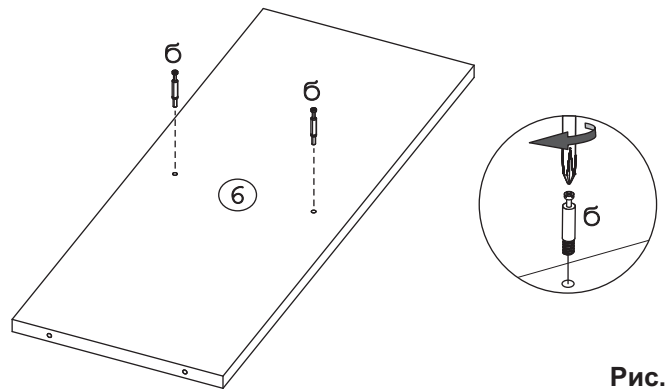


Рис. 17

Внимание!

Для правой сборки необходимо досверлить Ø8мм 2 указанных отверстия насквозь.

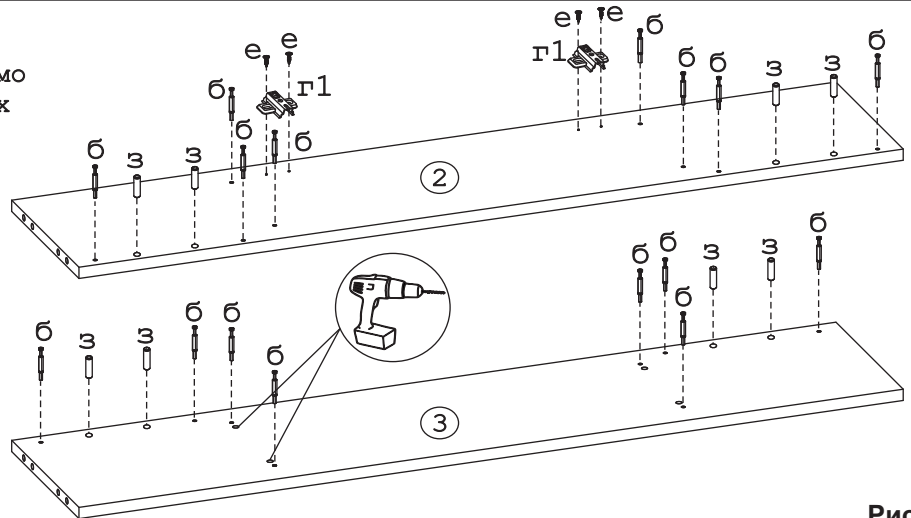


Рис. 18

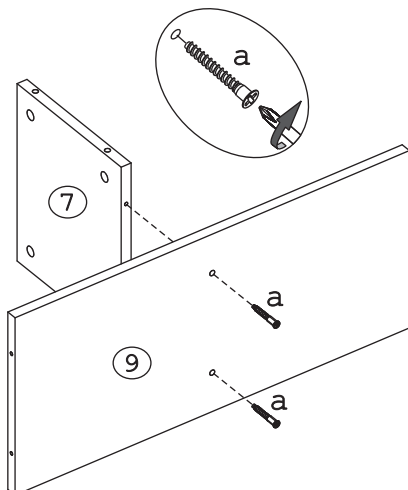
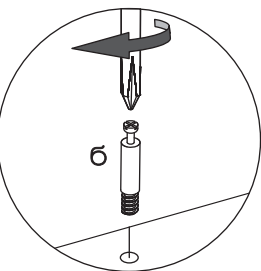


Рис. 19

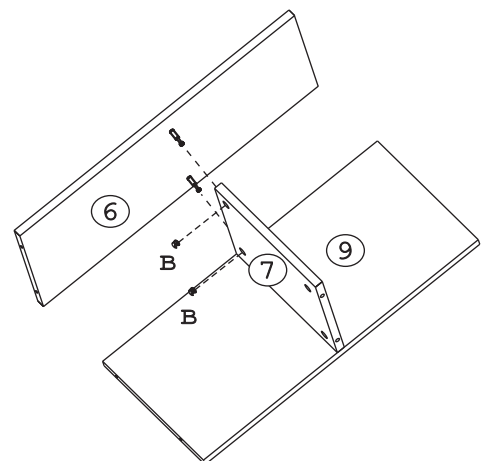
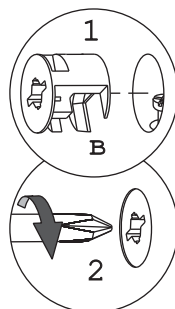


Рис. 20

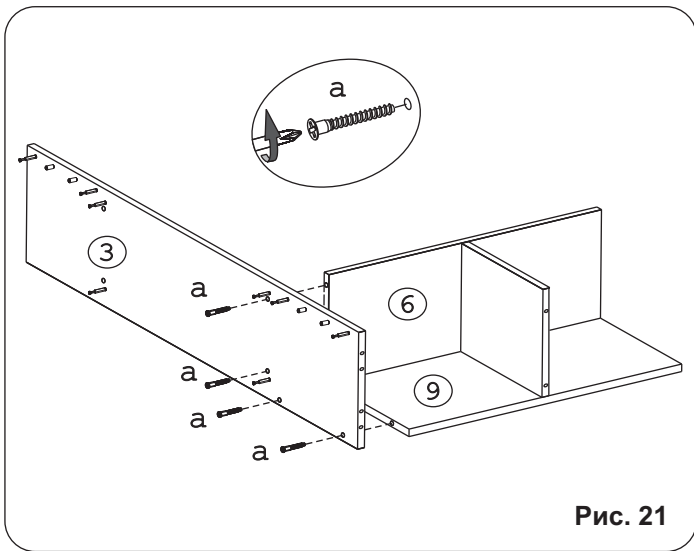


Рис. 21

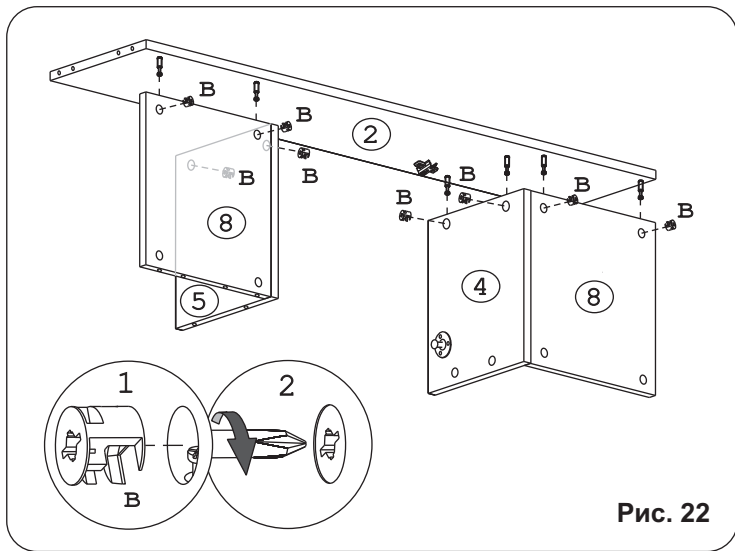


Рис. 22

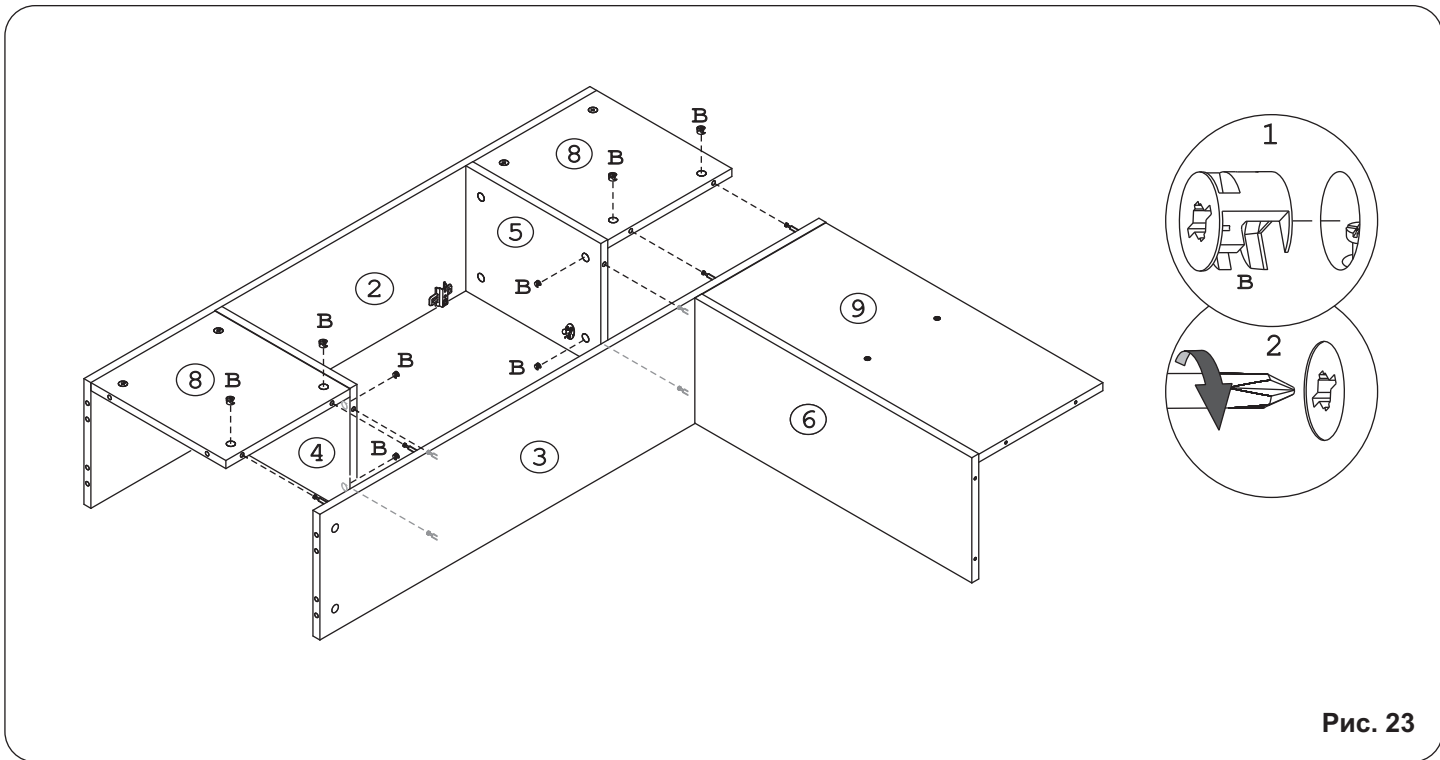


Рис. 23

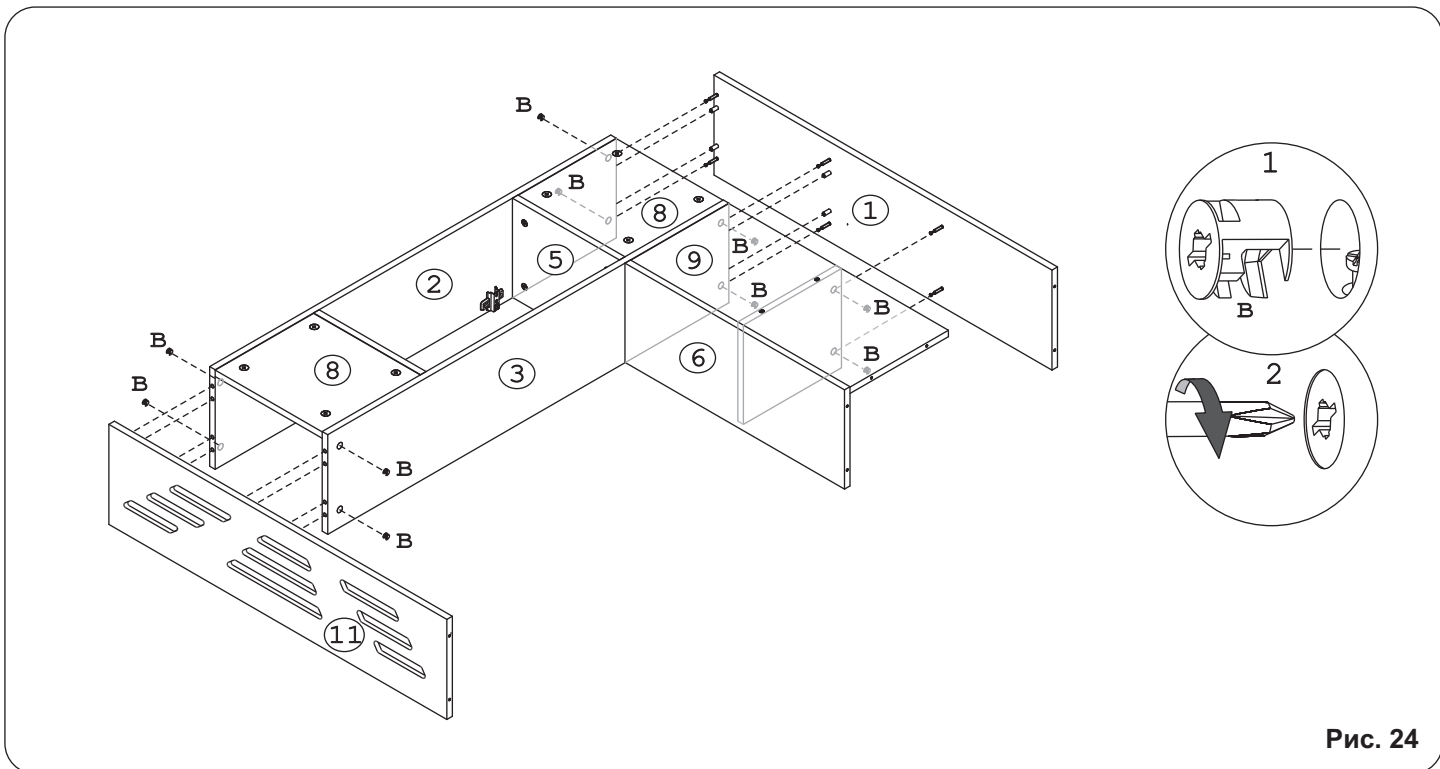


Рис. 24

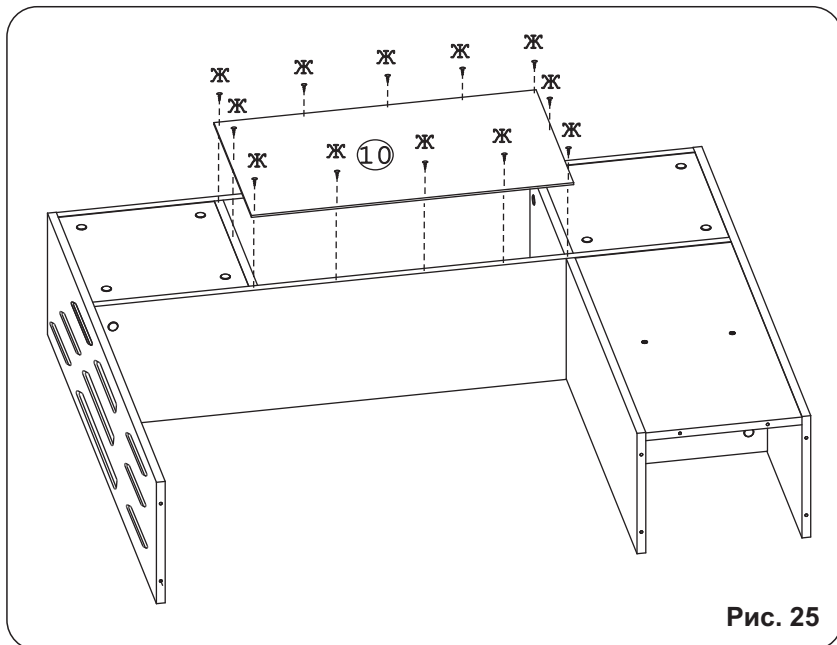


Рис. 25

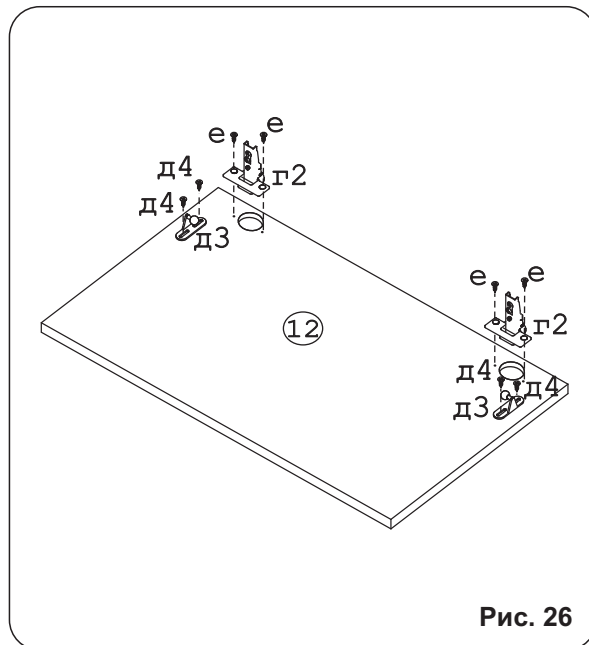


Рис. 26

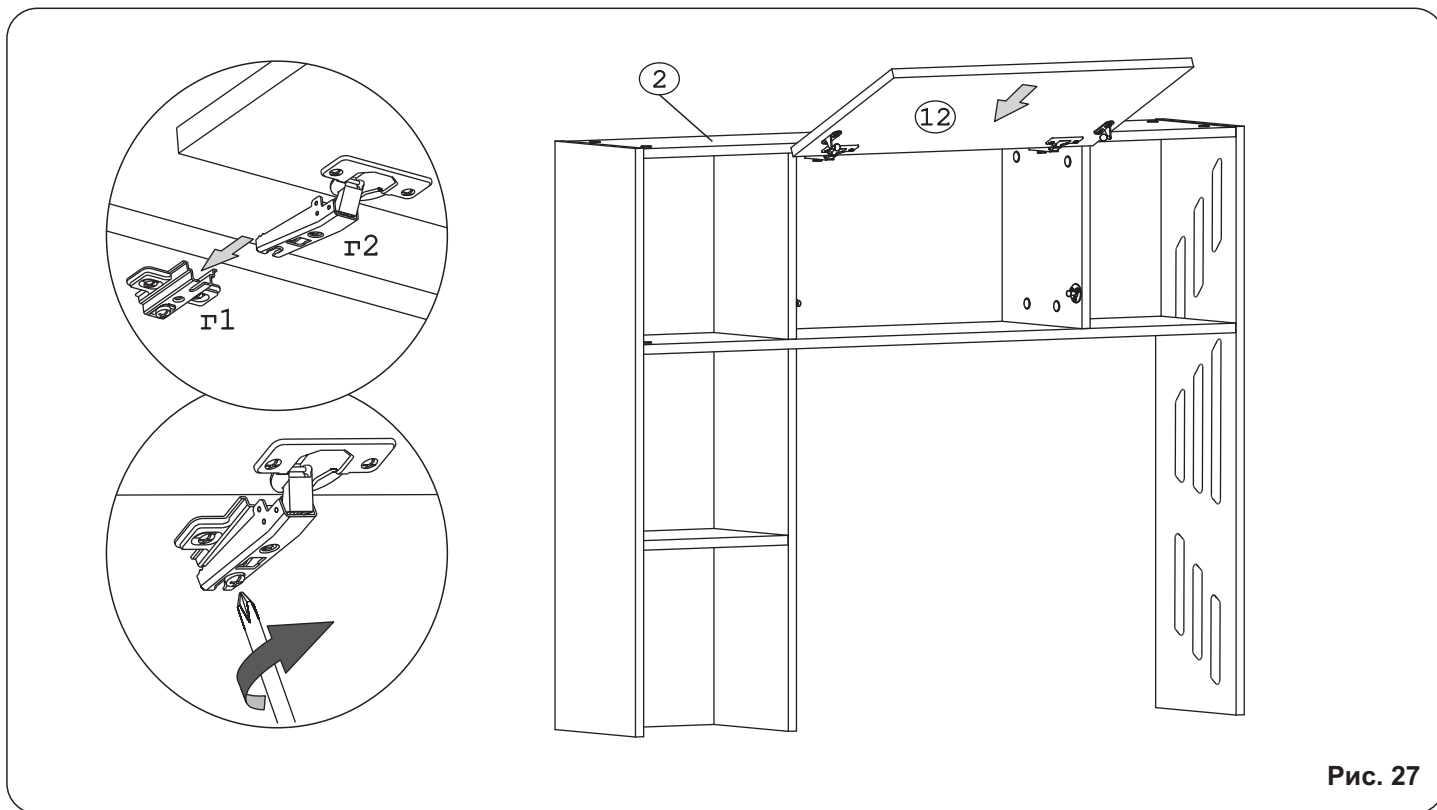


Рис. 27

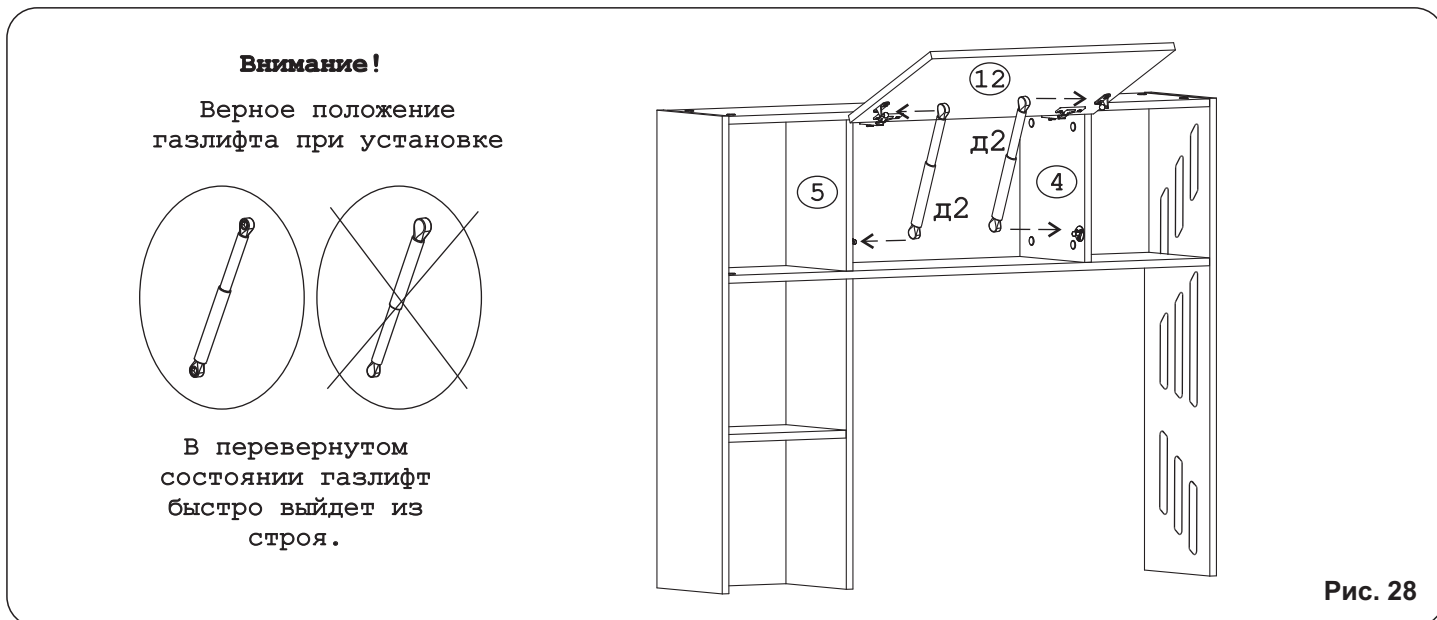


Рис. 28