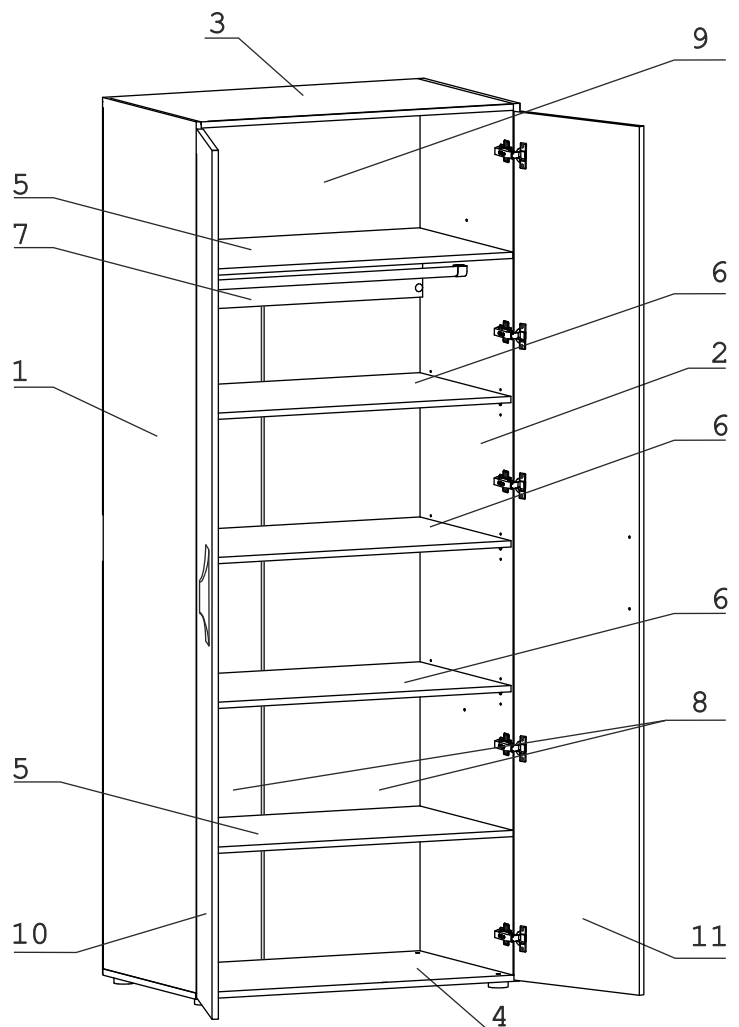


| | | | | | | | | | | | | | |
|-------------------|--------|-----------------------|--------|--------------------------|--------|-------------|--------|-------------------------|-------|--|--------|-----------------------|----------|
| | а | | б | | в | | г | | д | | е | | ж |
| Евровинт 50 | 4 шт. | Эксцентрик VB-35M/16 | 12 шт. | Дюбель DU 321 | 12 шт. | Дюбель 30мм | 4 шт. | Эксцентрик 16 | 4 шт. | Шуруп 4x16 | 44 шт. | Шуруп 3x12 п/сфера | 54 шт. |
| | з | | и | | к | | л | | м | | н | | о |
| Ключ-шестигранник | 1 шт. | СКП 3мф-Труба D25-860 | 1 шт. | Держатель для штанги D25 | 2 шт. | П/д уголок | 12 шт. | Опора меб. регулир. H17 | 4 шт. | Петля наклад. с доводчиком и заглушкой | 10 шт. | Стяжка 30мм | 2 компл. |
| | п | | р | | с | | т | | у | | ф | | х |
| Заглушка 10 | 4 шт. | Заглушка эксцентрика | 4 шт. | Загл к ев. винту | 4 шт. | Ручка R431 | 2 шт. | Демпфер | 4 шт. | Стыков. профиль L-1321 | 1 шт. | Стыков. профиль L-346 | 1 шт. |
| | ц | | ч | | ш | | | | | | | | |
| Загл самокл. D14 | 49 шт. | Винт M4x22 потай | 4 шт. | Загл самокл. D14 | 9 шт. | | | | | | | | |

Наименование деталей

- | | |
|-------------------------------|-------|
| 1. Боковина левая 2217x553 | 1 шт. |
| 2. Боковина правая 2217x553 | 1 шт. |
| 3. Крышка 866x552 | 1 шт. |
| 4. Основание 898x554 | 1 шт. |
| 5. Полка стационарная 866x551 | 2 шт. |
| 6. Полка вкладная 865x544 | 3 шт. |
| 7. Ригель 866x144 | 1 шт. |
| 8. Стенка ДВПО 1717x445 | 2 шт. |
| 9. Стенка ДВПО 895x380 | 1 шт. |
| 10. Дверь ун.МДФ ДР 2228x446 | 1 шт. |
| 11. Дверь ун.МДФ ДР 2228x446 | 1 шт. |



Внимание!

Установите на шуруповерте минимальные обороты.

Для соединения нескольких шкафов между собой необходимо досверлить отверстия $\varnothing 6$ с изнаночной стороны соседних боковин. Стянуть шкафы при помощи стяжек «о».

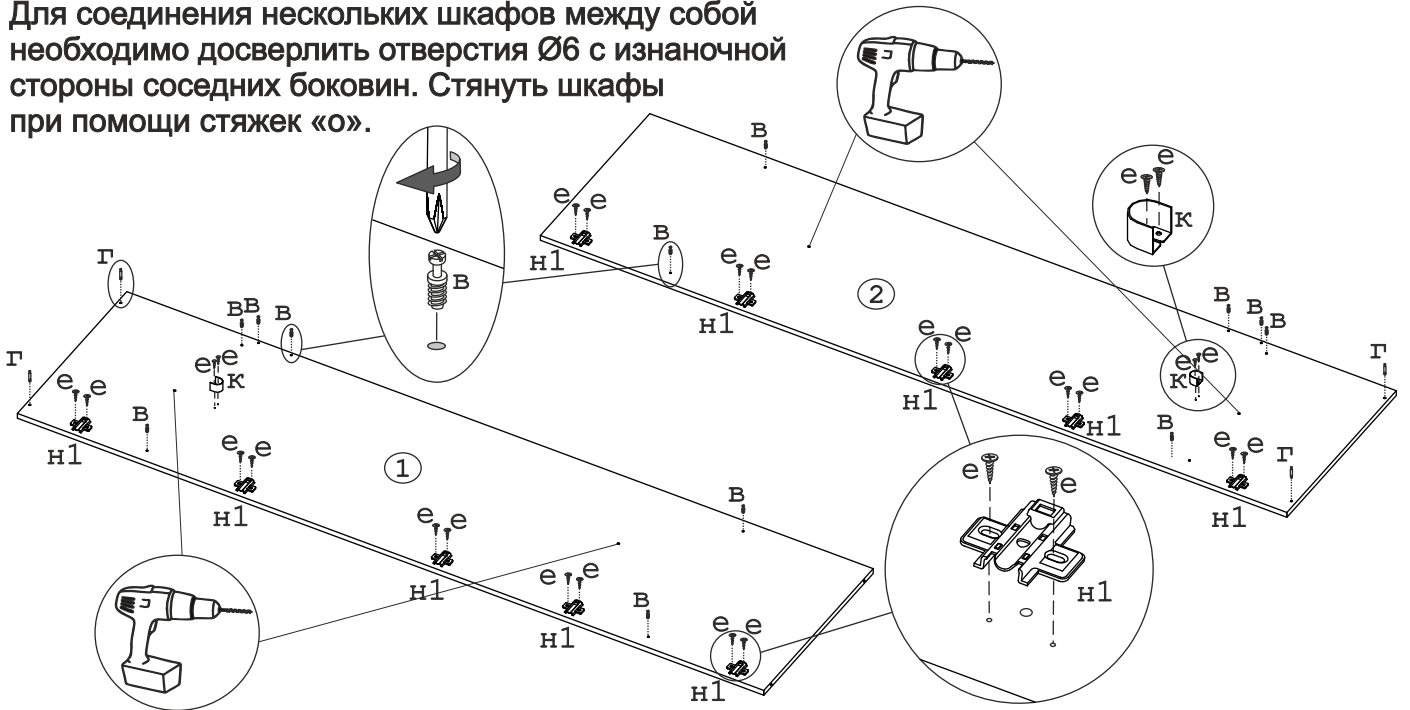


Рис. 1

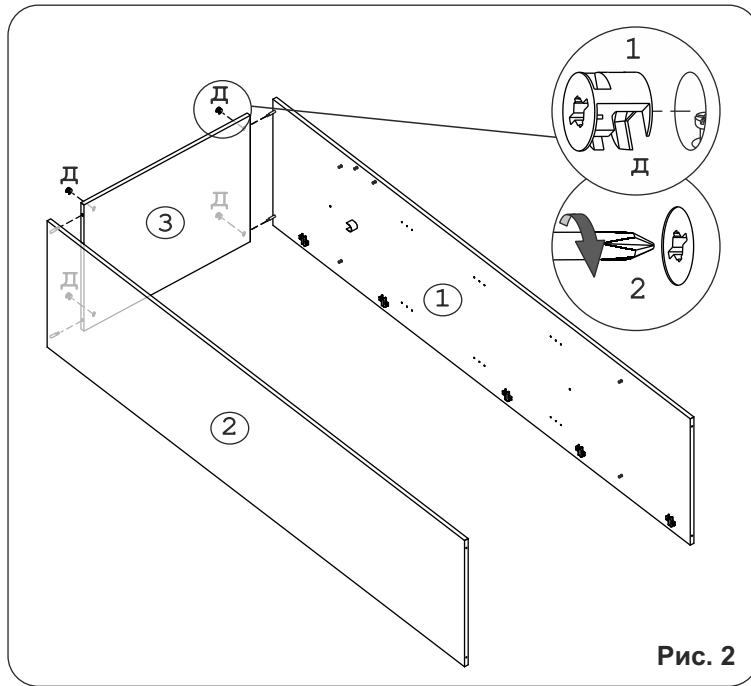


Рис. 2

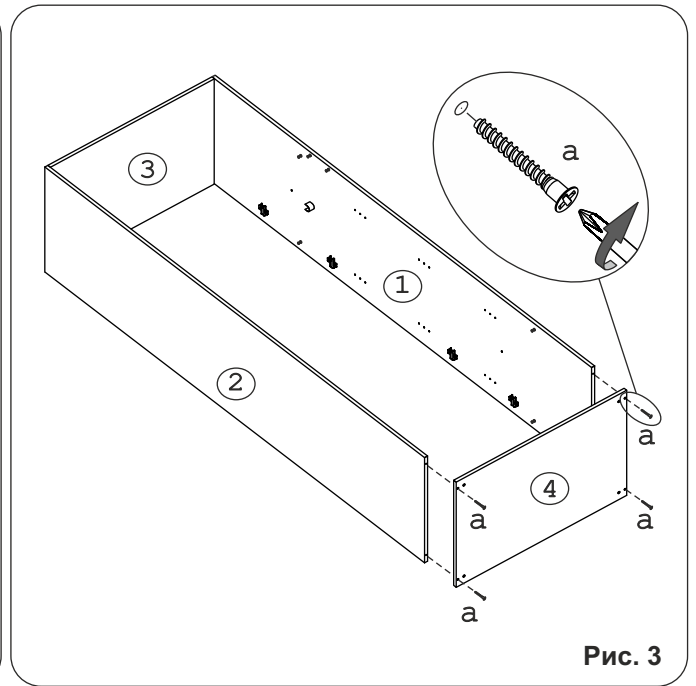


Рис. 3

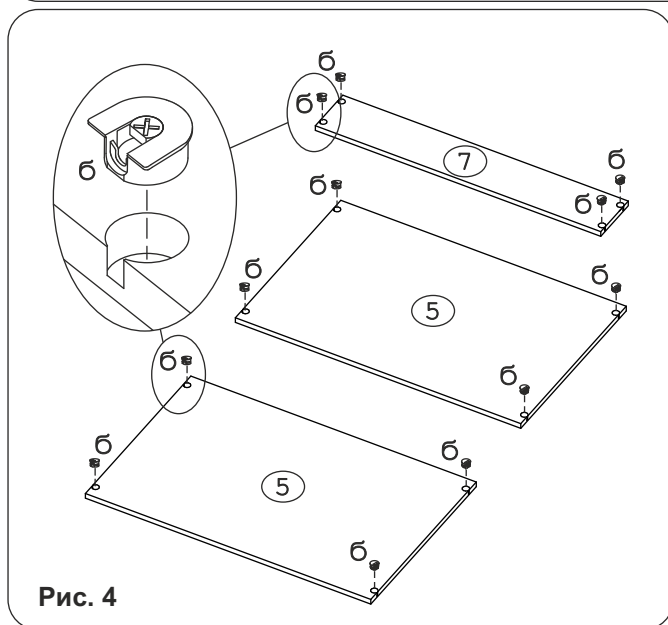


Рис. 4

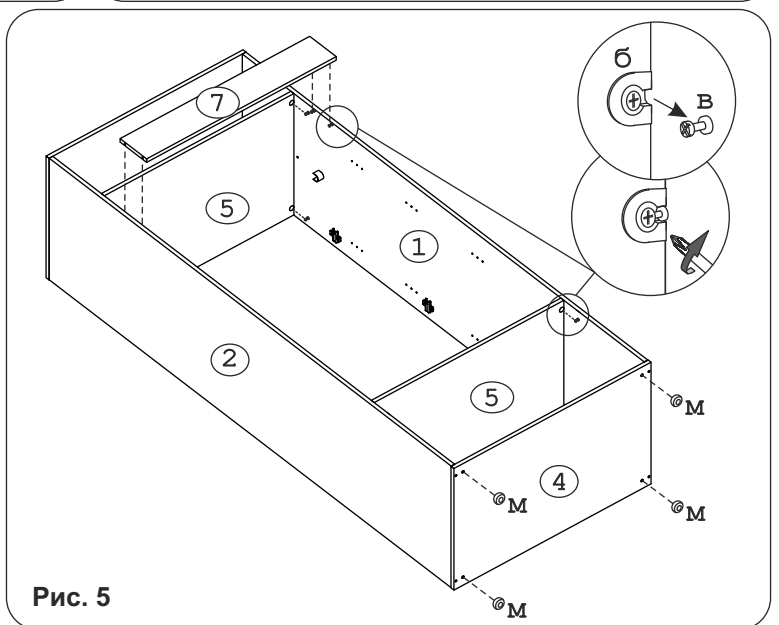


Рис. 5

Внимание!

Между деталями №10 установите стыковочный профиль (ф, х).

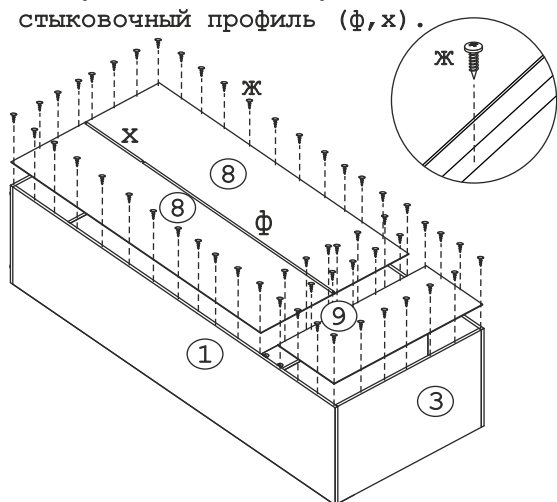
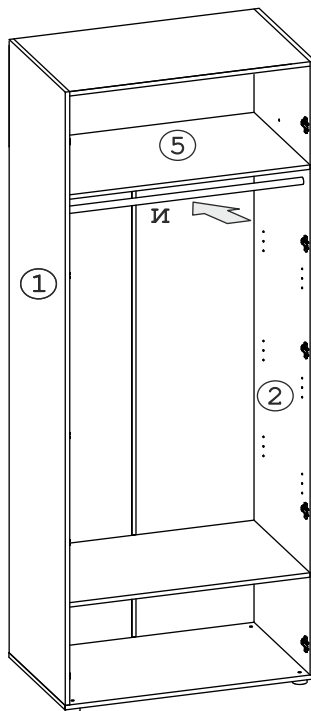


Рис. 6

Шкаф может быть собран в двух вариантах:

**Вариант 1:
Платяной шкаф**



**Вариант 2:
Шкаф с полками**

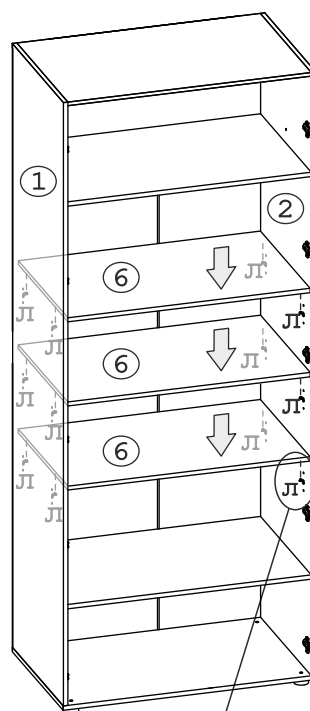


Рис. 8

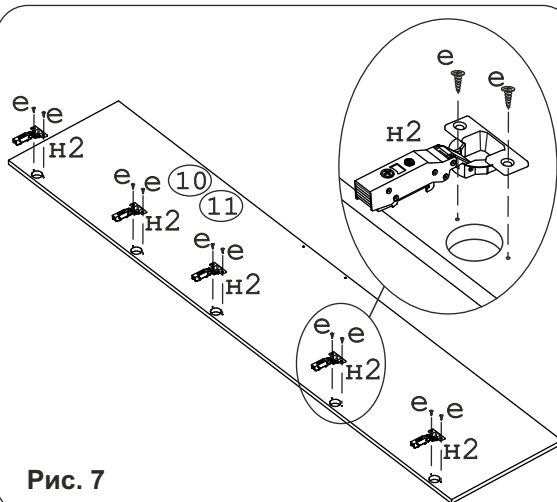


Рис. 7

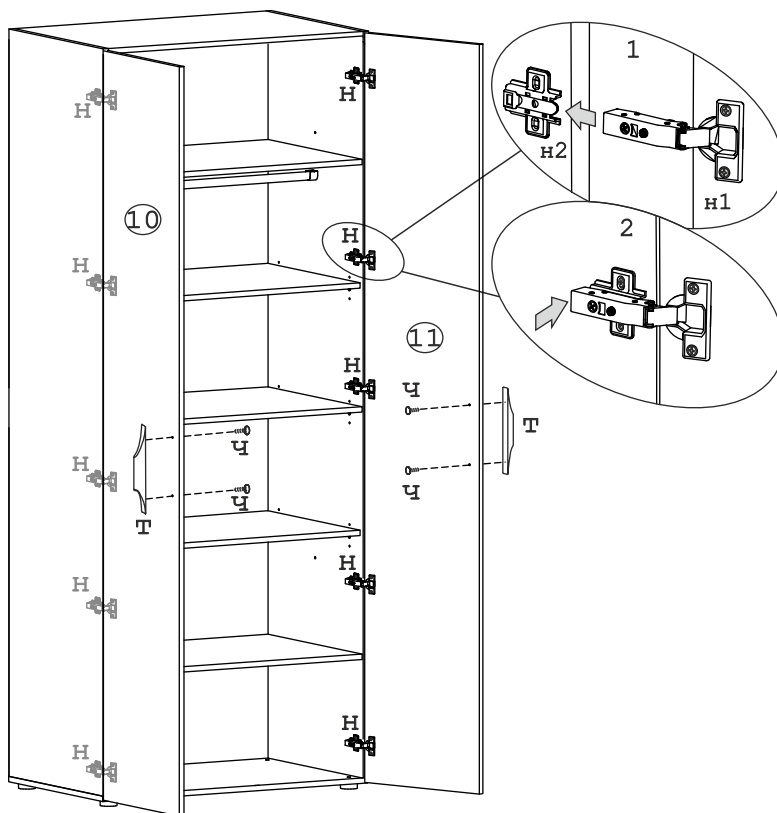


Рис. 9