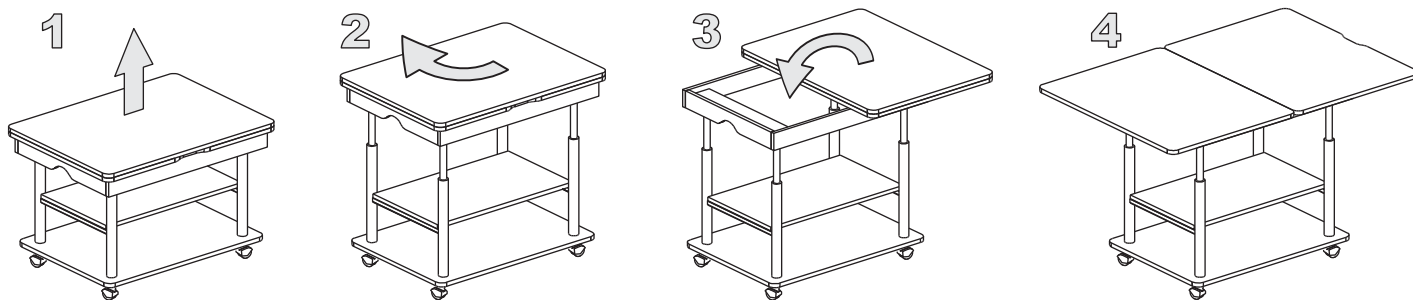
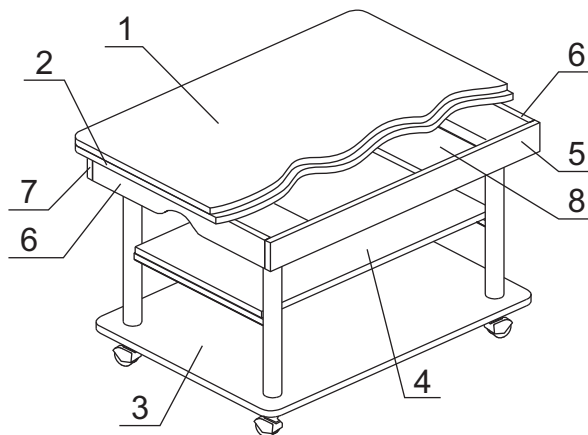


| | | | | | | | | | | | | | |
|---------------|-------|--------------------|-------|------------------------|-------|-------------------|--------|-------------------------|-------|-------------------|-------|--------------------------|-------|
| | а | | б | | в | | г | | д | | е | | ж |
| Эксцентрик 16 | 6 шт. | Дюбель 30 мм. | 6 шт. | Упор-Л 12 | 2 шт. | Колесо меб. ПВХ | 4 шт. | Петля секретерная 35мм. | 3 шт. | Шкант дерев. 8x30 | 8 шт. | Заглушка эксцентрика | 6 шт. |
| | з | | и | | к | | л | | м | | н | | о |
| Шуруп 5x35 | 4 шт. | Шуруп 4x30 | 4 шт. | Механизм подъема | 2 шт. | Шуруп 3,5x15 | 42 шт. | Шуруп 3x12 п/сфера | 4 шт. | Шайба М10 | 4 шт. | Поворотное устр. 150x150 | 1 шт. |
| | п | | р | | с | | т | | у | | | | |
| Евровинт 50 | 8 шт. | Заглушка евровинта | 8 шт. | СКП Уголок МДФ - 1 шт. | | Винт М10x25 потай | 4 шт. | Ключ-шестигр. 6мм | 1 шт. | | | | |



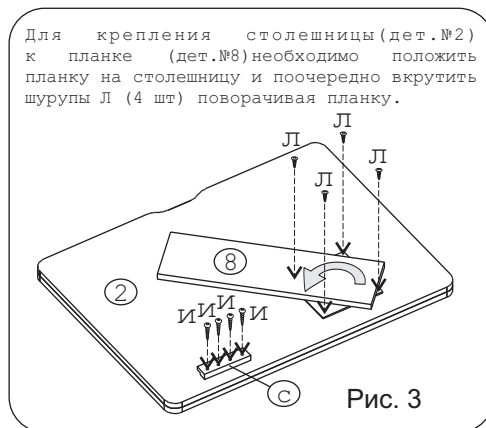
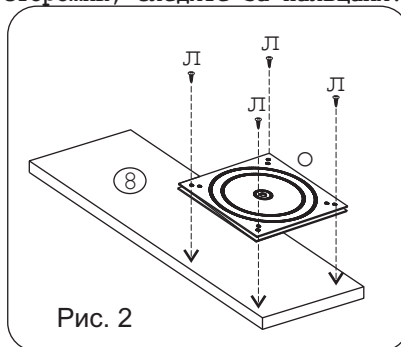
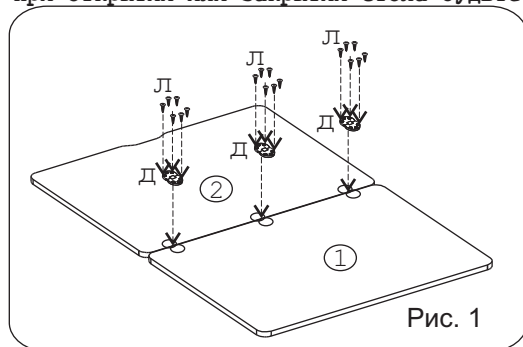
Наименование деталей

- | | | |
|----|------------------------|-------|
| 1. | Крышка верхняя 800x596 | 1 шт. |
| 2. | Крышка нижняя 800x596 | 1 шт. |
| 3. | Основание 740x536 | 1 шт. |
| 4. | Полка 640x376 | 1 шт. |
| 5. | Планка 750x70 | 1 шт. |
| 6. | Планка 512x70 | 2 шт. |
| 7. | Планка 750x70 | 1 шт. |
| 8. | Планка 512x150 | 1 шт. |



ВНИМАНИЕ! Не переносить стол, за крышку.

При открытии или закрытии стола будьте осторожны, следите за пальцами.



Для крепления столешницы (дет. №2) к планке (дет. №8) необходимо положить планку на столешницу и поочередно вкрутить шурупы Л (4 шт) поворачивая планку.

