
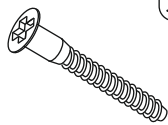

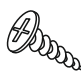


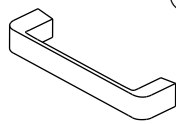
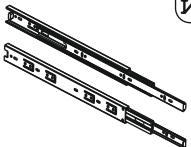
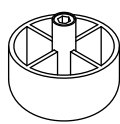
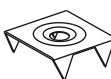

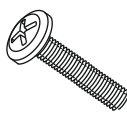
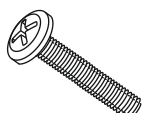
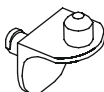
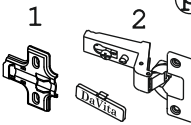

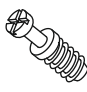
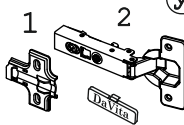

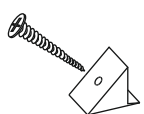
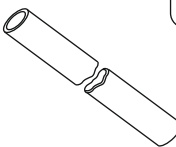
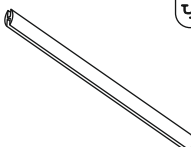

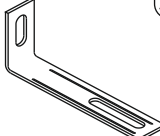

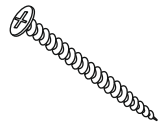
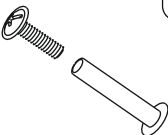
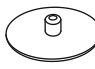
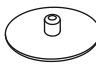


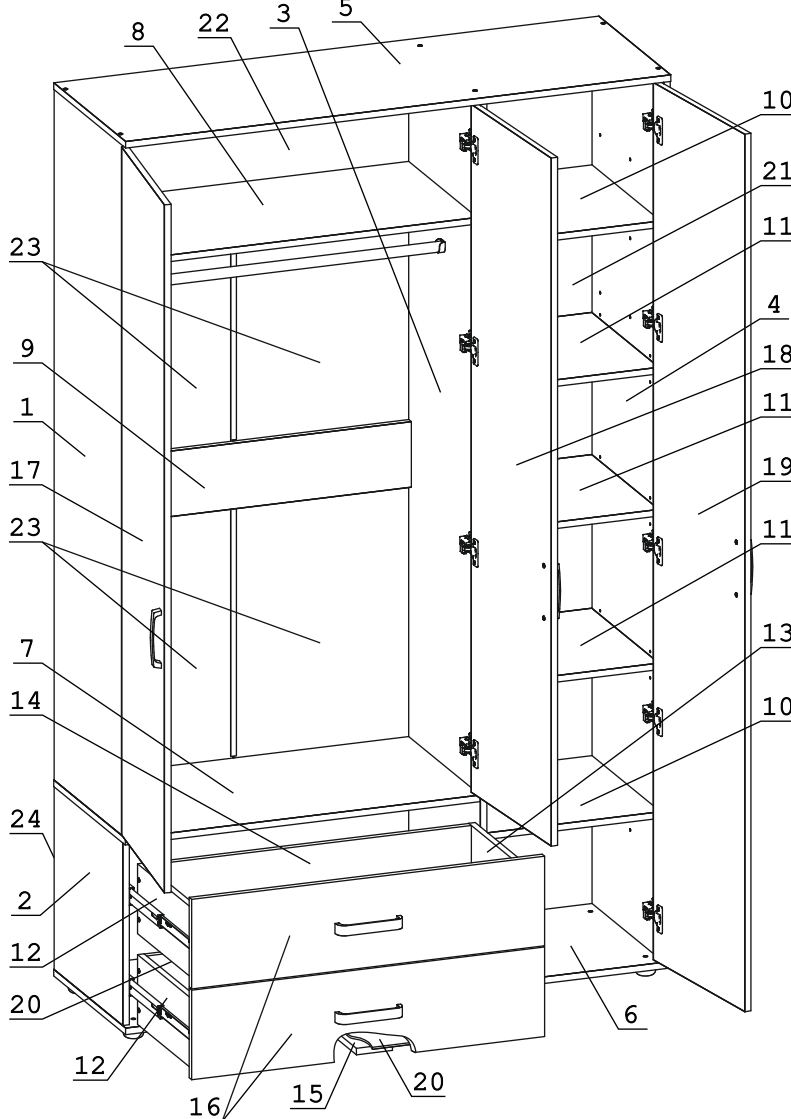
	а		б		в		г		д		е		ж
Дюбель 30 мм	14 шт.	Эксцентрик 16	14 шт.	Евровинт 50	24 шт.	Держатель для штанги D25	2 шт.	Шуруп 4x16	80 шт.	Шуруп 3x12 п/сфера	84 шт.	Ключ-шестигранник	1 шт.
	з		и		к		л		м		н		о
Ручка P421	5 шт.	Направл. полновыкат. 400	2 компл.	Опора меб. регулир.	6 шт.	Шайба КРАВ	32 шт.	Шайба 12x4 пл.	10 шт.	Винт М4x25 с пресс-шайбой	8 шт.	Винт М4x30	2 шт.
	п		р		с		т		у		ф		х
П/д уголок	12 шт.	Петля внутр с доводчиком и заглушкой	9 шт.	Эксцентрик ВВ-35М/16	16 шт.	Дюбель DU 321	16 шт.	Петля накл с доводчиком и заглушкой	4 шт.	Упор-Л	8 шт.	Уголок RV8	12 шт.
	ц		ч		ш								
СКП Лмф-Труба D25-854	1 шт.	Стыков. профиль L=608мм.	2 шт.	Демпфер	4 шт.								
	щ		э		ю								
Уголок регулир.	2 шт.	Дюбель распорный 6x60	2 шт.	Шуруп 4,5x60	2 шт.								
	я		а1		б1								
Стяжка 30 мм	3 шт.	Заглушка эксцентрика бел.	2 шт.	Заглушка эксцентрика анкор	12 шт.								
	в1		г1										
Загл. к ев. винту	24 шт.	Заглушка 10	6 шт.										



## Наименование деталей

1. Боковина лев. 1681x440	1 шт.
2. Боковина лев. 445x440	1 шт.
3. Перегородка 2142x459	1 шт.
4. Боковина пр. 2142x459	1 шт.
5. Крышка 1350x460	1 шт.
6. Основание 1350x460	1 шт.
7. Полка стационарная 879x458	1 шт.
8. Полка 862x439	1 шт.
9. Ригель 862x160	1 шт.
10. Полка 438x438	2 шт.
11. Полка вкладная 437x430	3 шт.
12. Боковина ящика лев. 400x170	2 шт.
13. Боковина ящика пр. 400x170	2 шт.
14. Стенка ящика 804x170	2 шт.
15. Планка ящика 377x70	2 шт.
16. Фасад ящика 874x218	2 шт.
17. Дверь ДР 1675x435	1 шт.
18. Дверь с зеркалом 1675x435	1 шт.
19. Дверь 2136x434	1 шт.
20. Дно ящика ДВПО 814x388	2 шт.
21. Стенка ДВПО 2170x459	1 шт.
22. Стенка ДВПО 884x303	1 шт.
23. Стенка ДВПО 630x440	4 шт.
24. Стенка ДВПО 884x467	1 шт.

### Внимание!

Установите на шуруповерте минимальные обороты.

Перед началом сборки необходимо разъединить полновыкатные направляющие. Для этого максимально раздвинуть направляющую и нажать на пластиковый фиксатор. Далее выдвинуть внутреннюю часть из внешней.

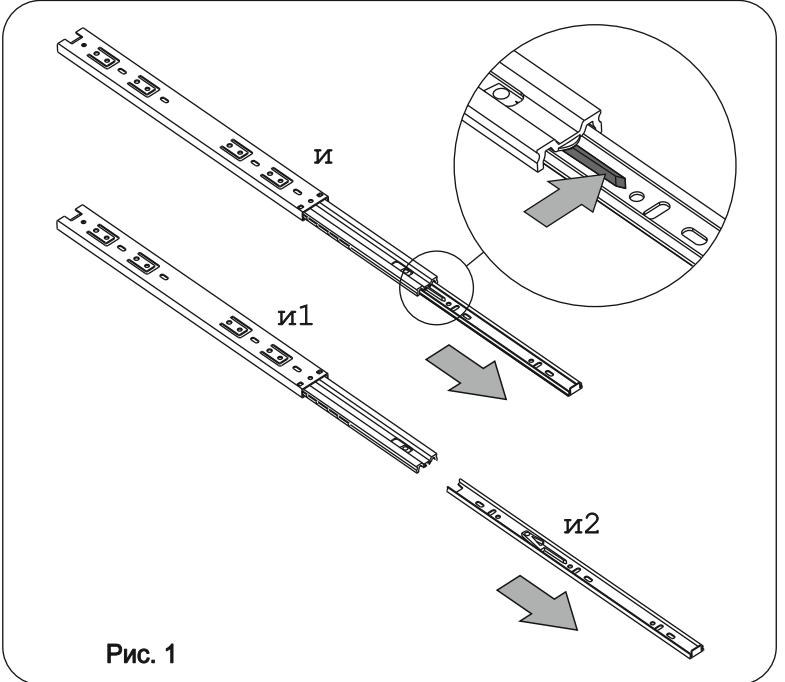


Рис. 1

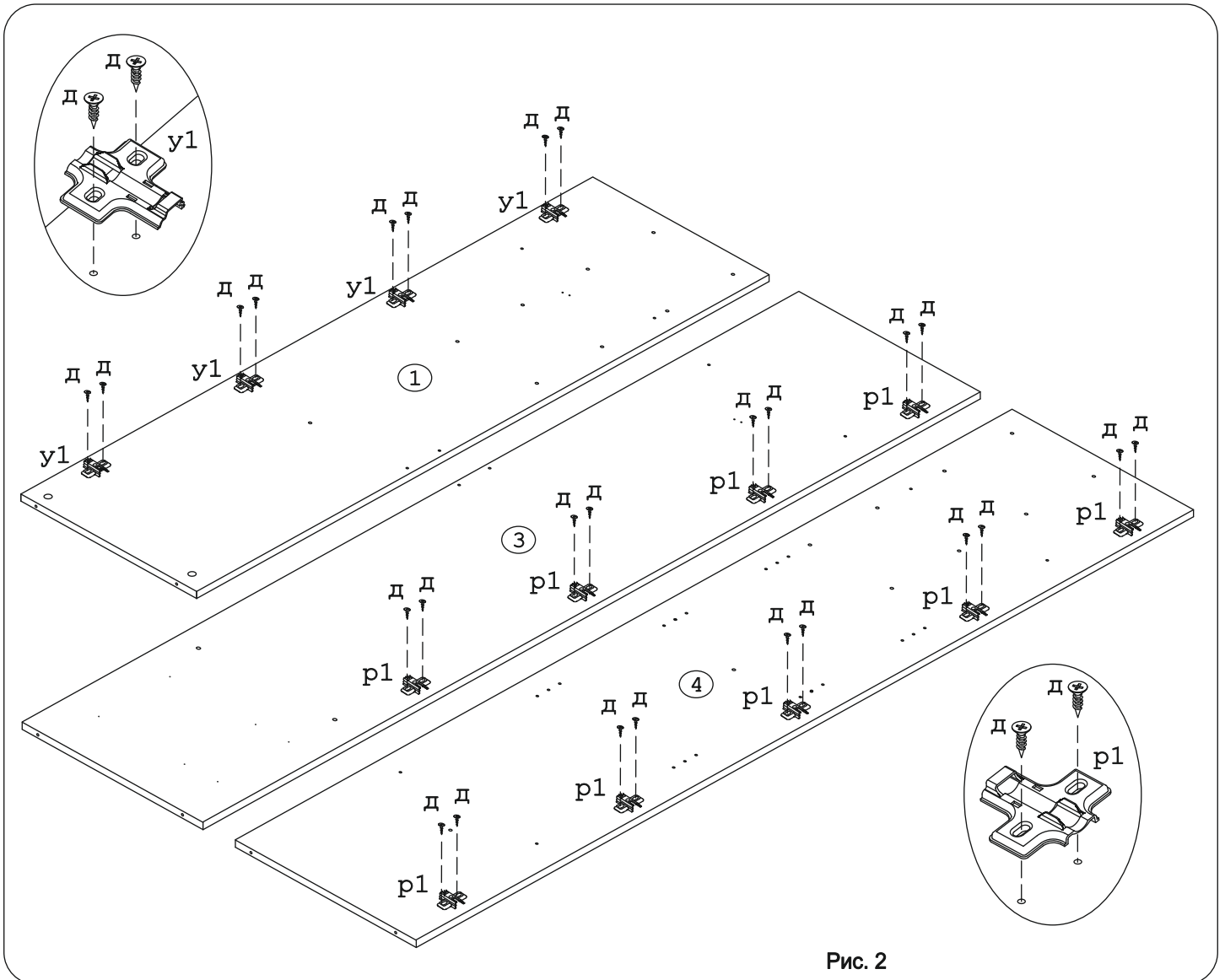


Рис. 2

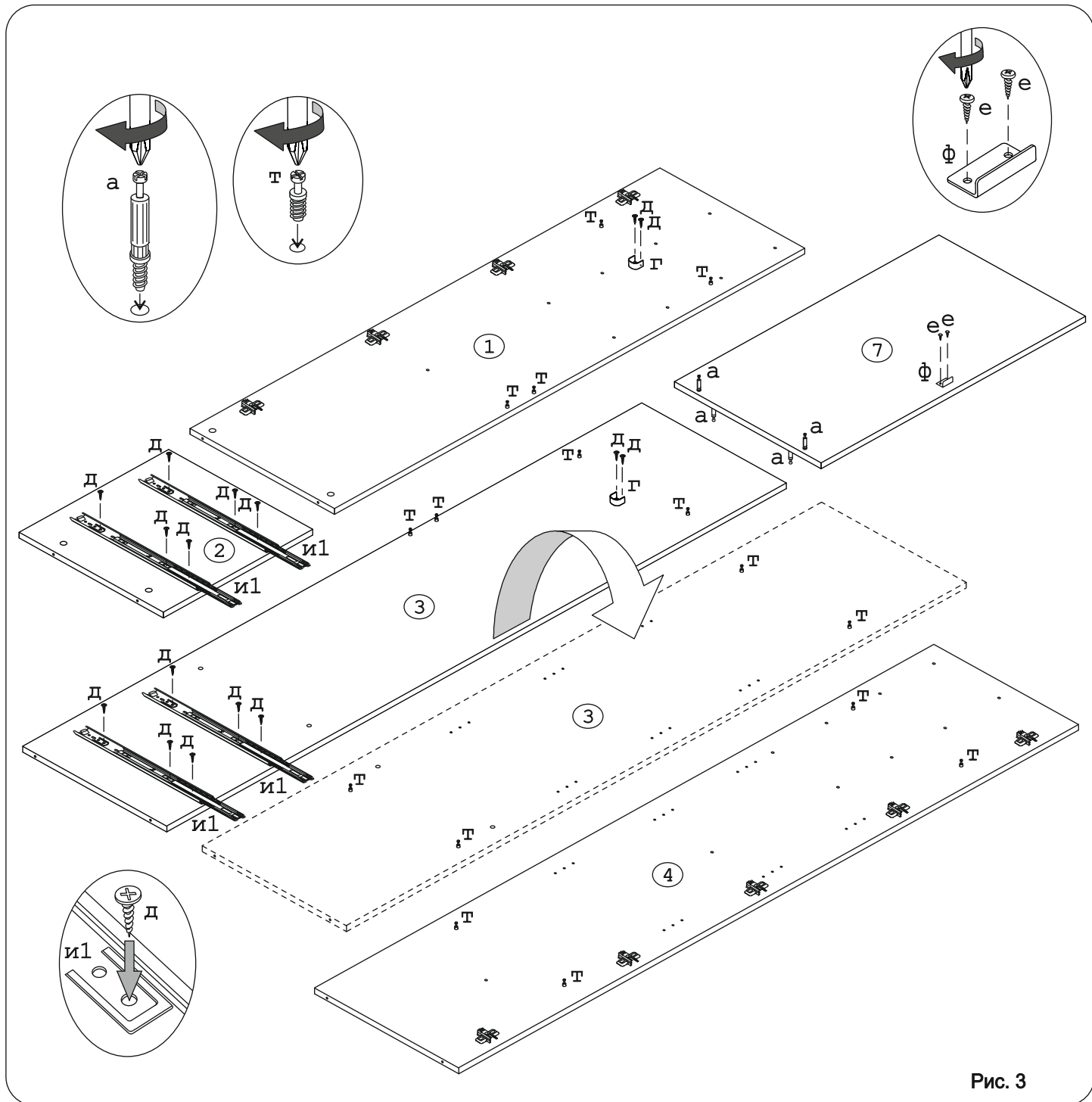


Рис. 3

**Установить уголки «Щ» для крепления изделия к стене.**

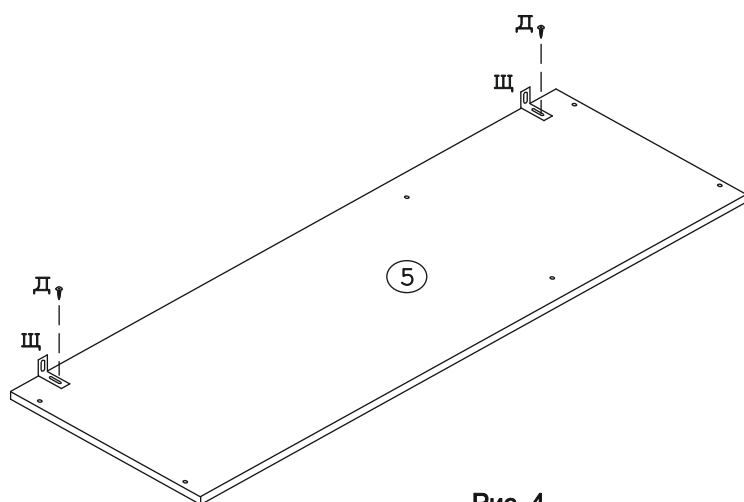


Рис. 4

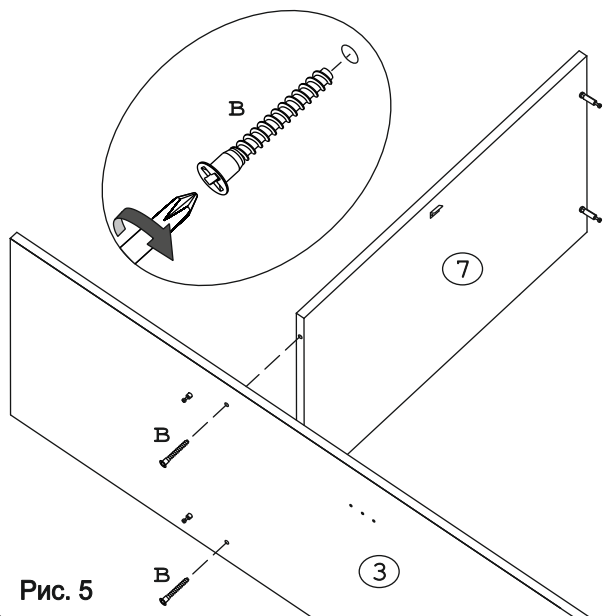


Рис. 5

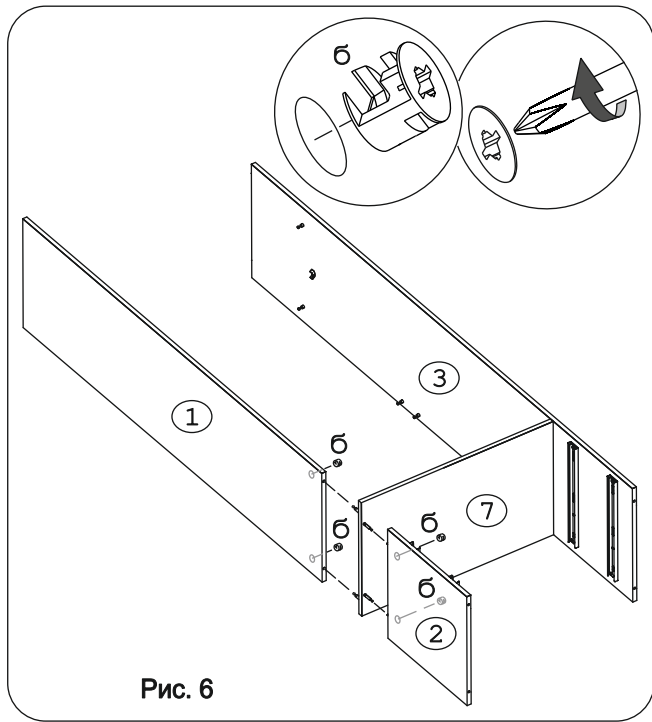


Рис. 6

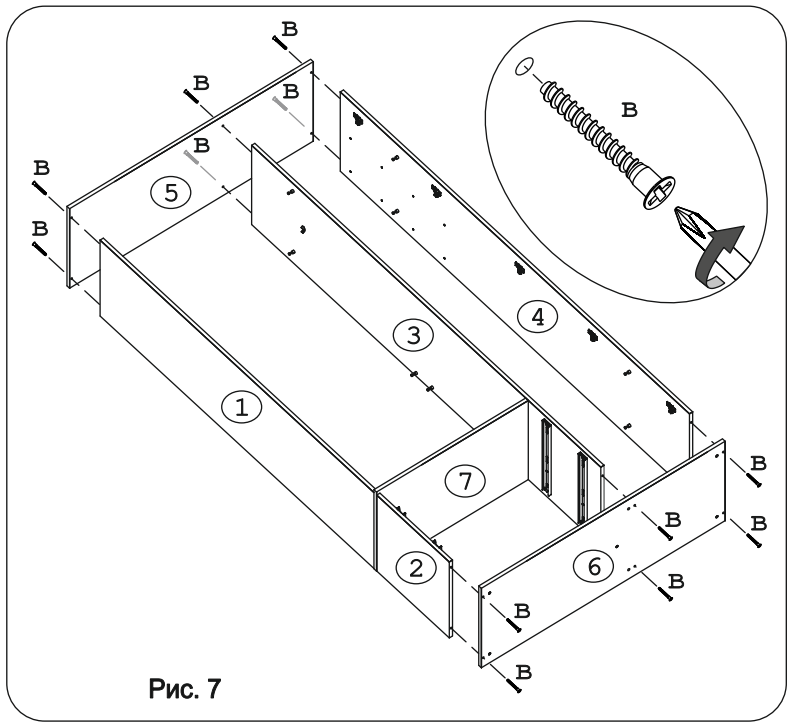


Рис. 7

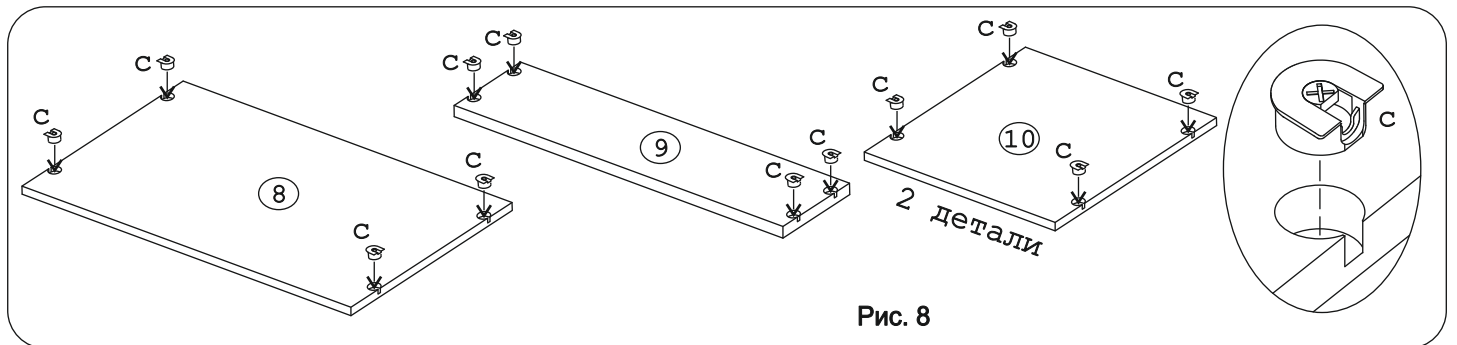


Рис. 8

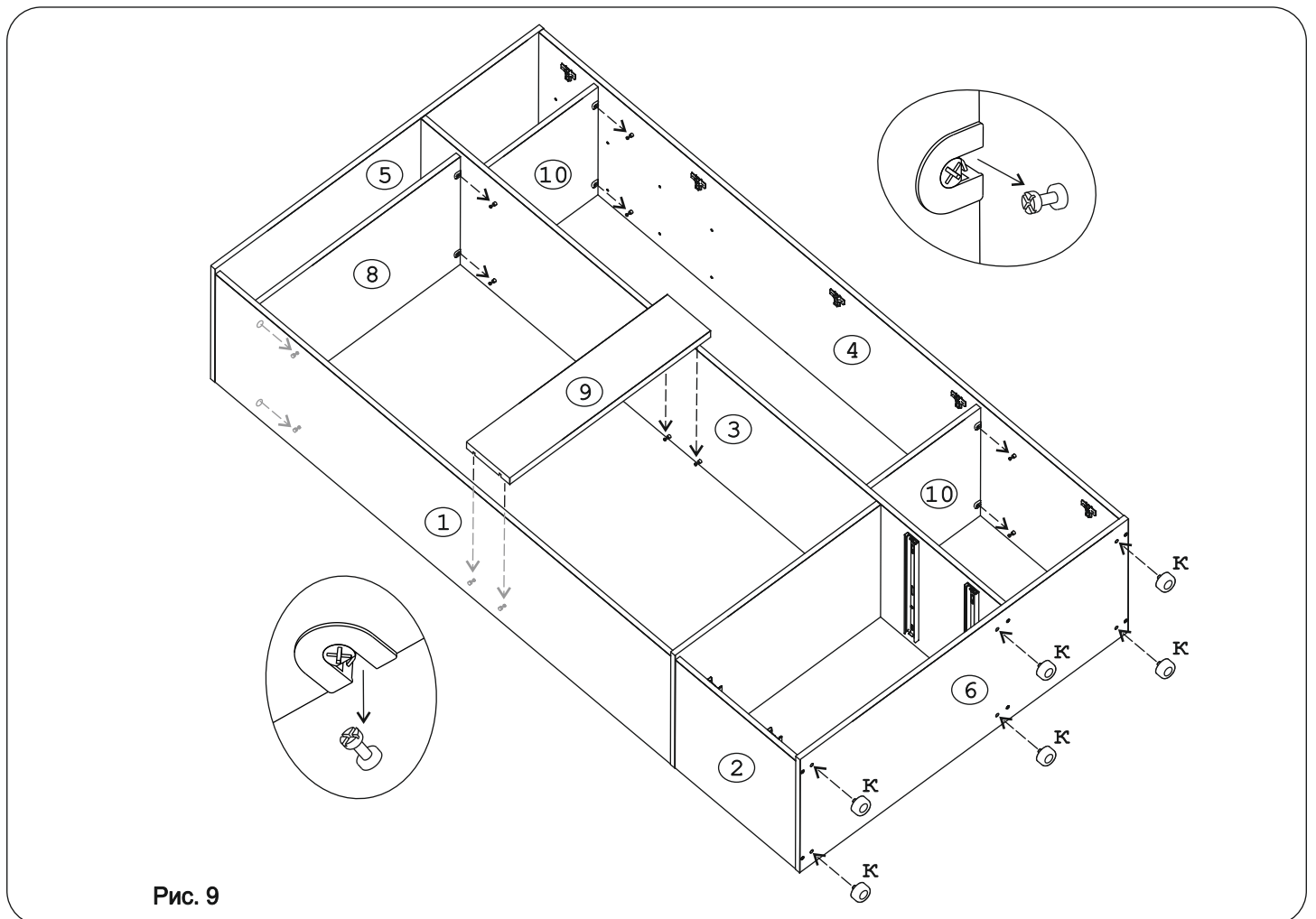


Рис. 9

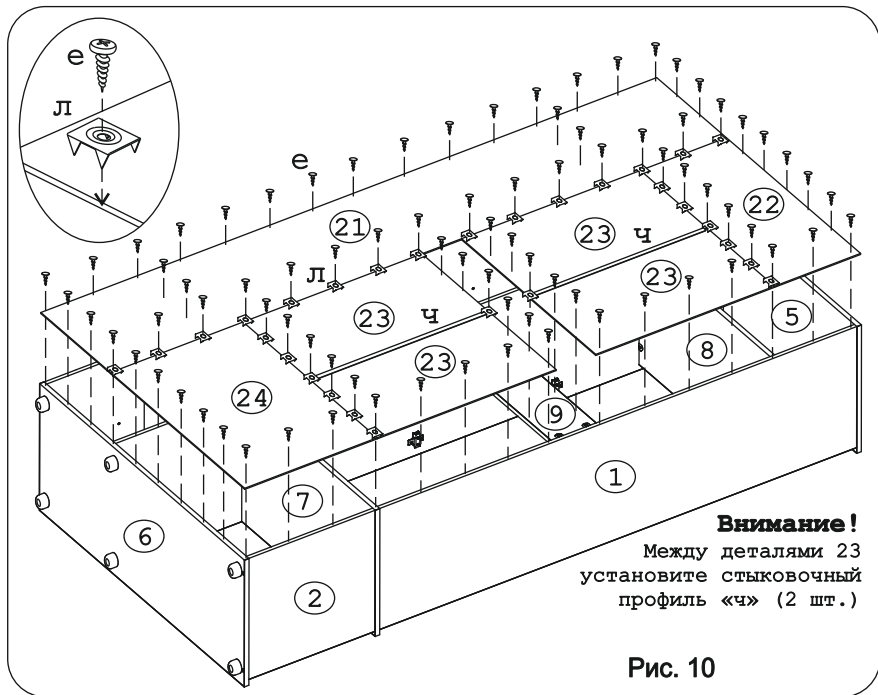


Рис. 10

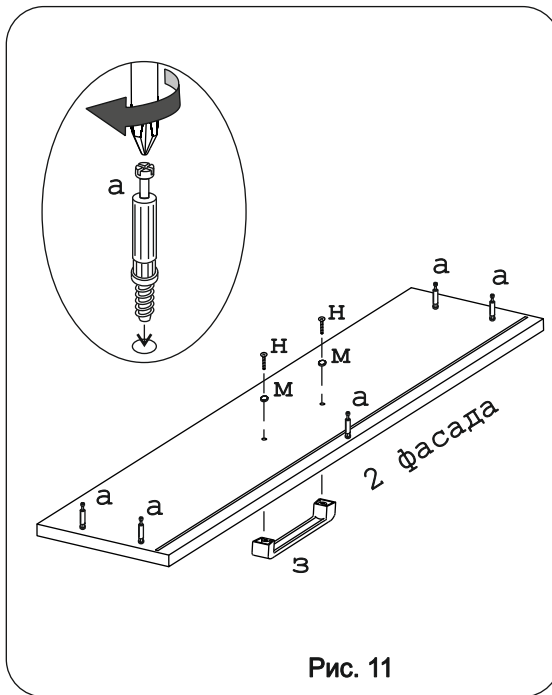


Рис. 11

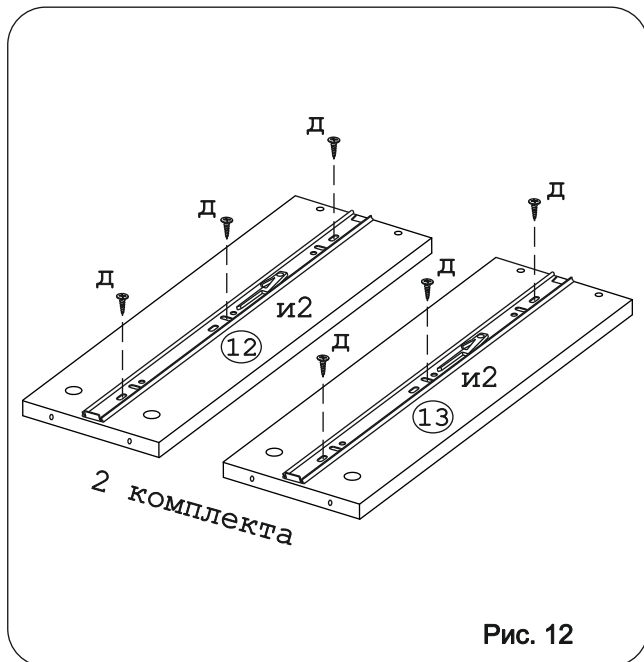


Рис. 12

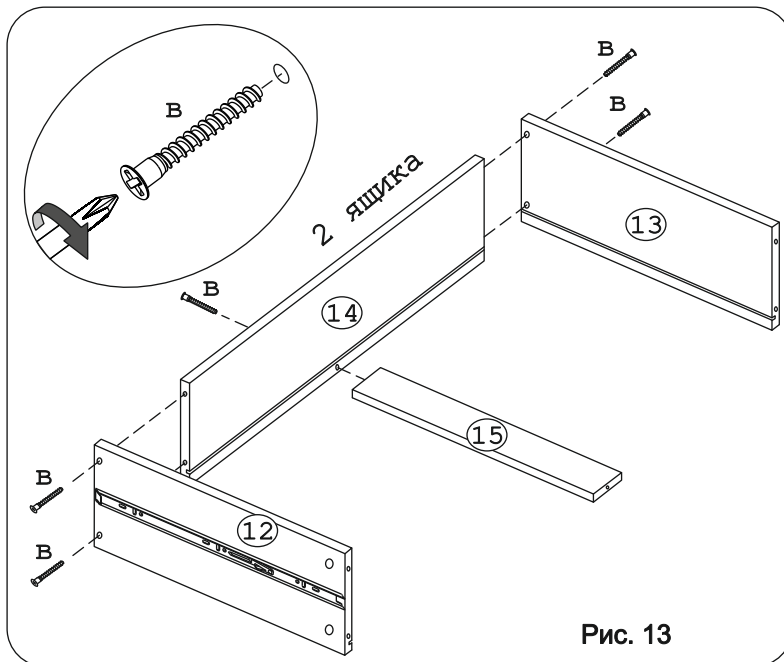


Рис. 13

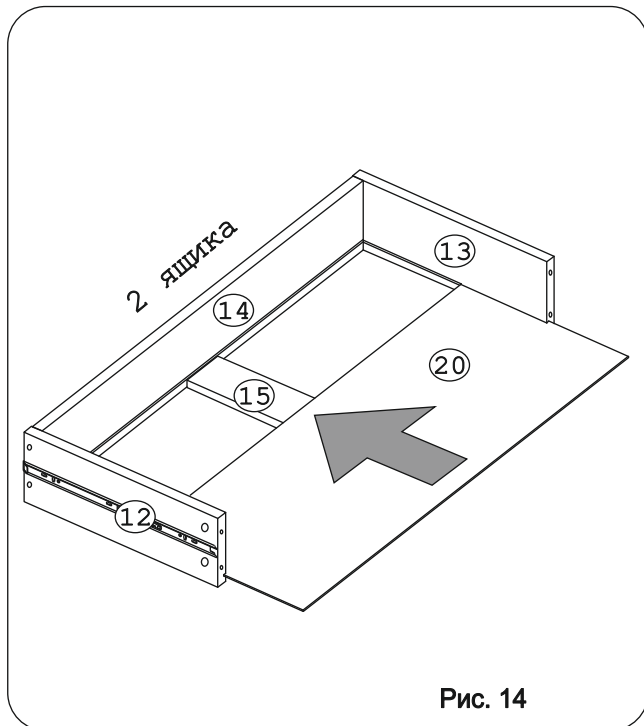


Рис. 14

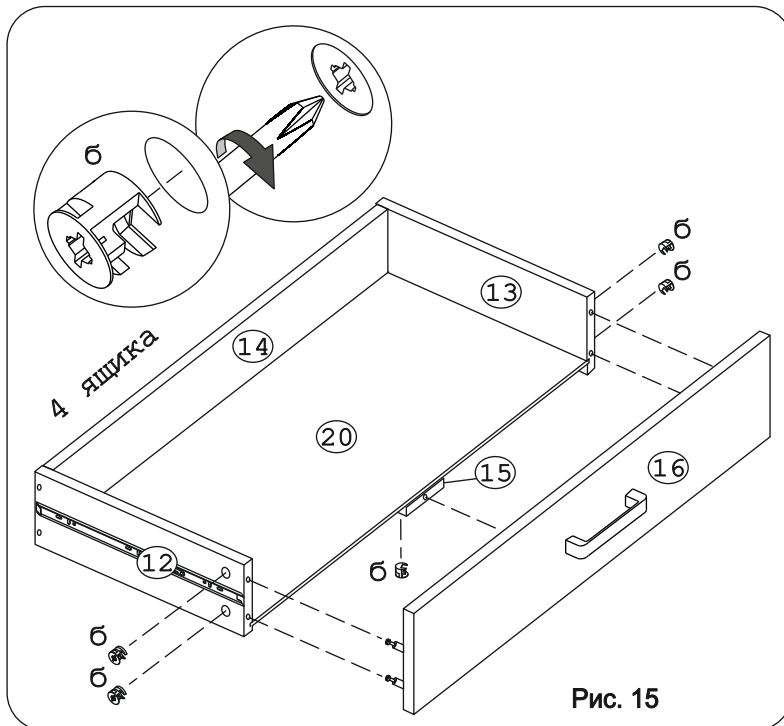
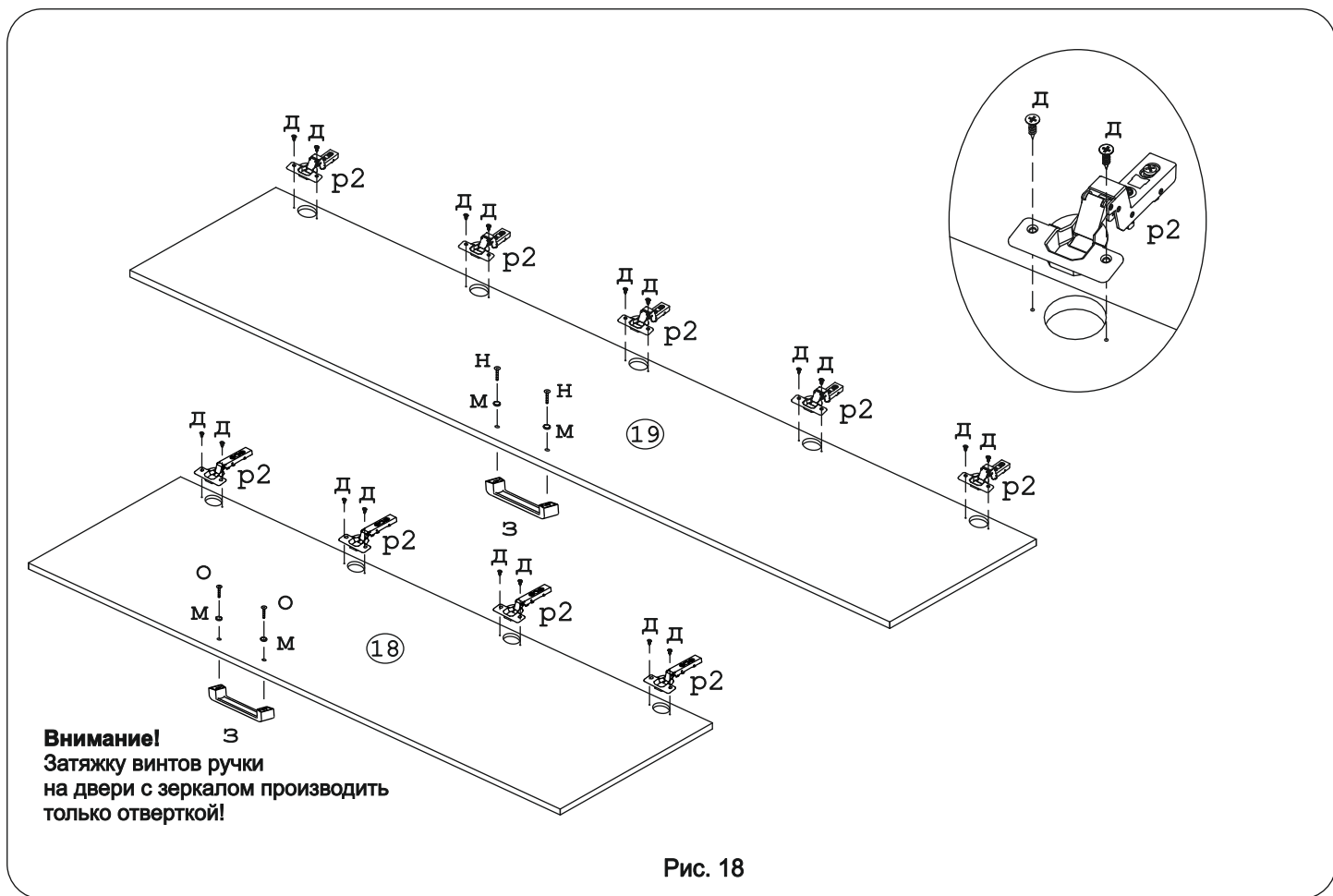
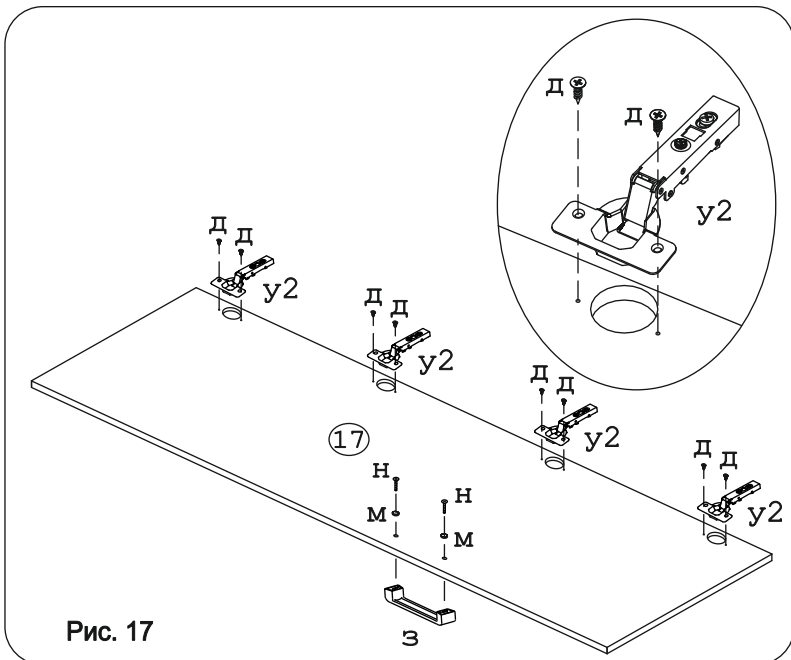
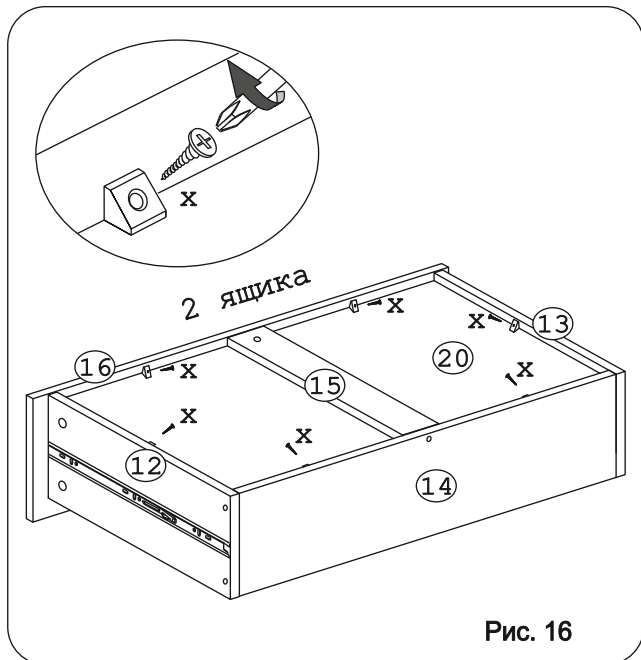


Рис. 15



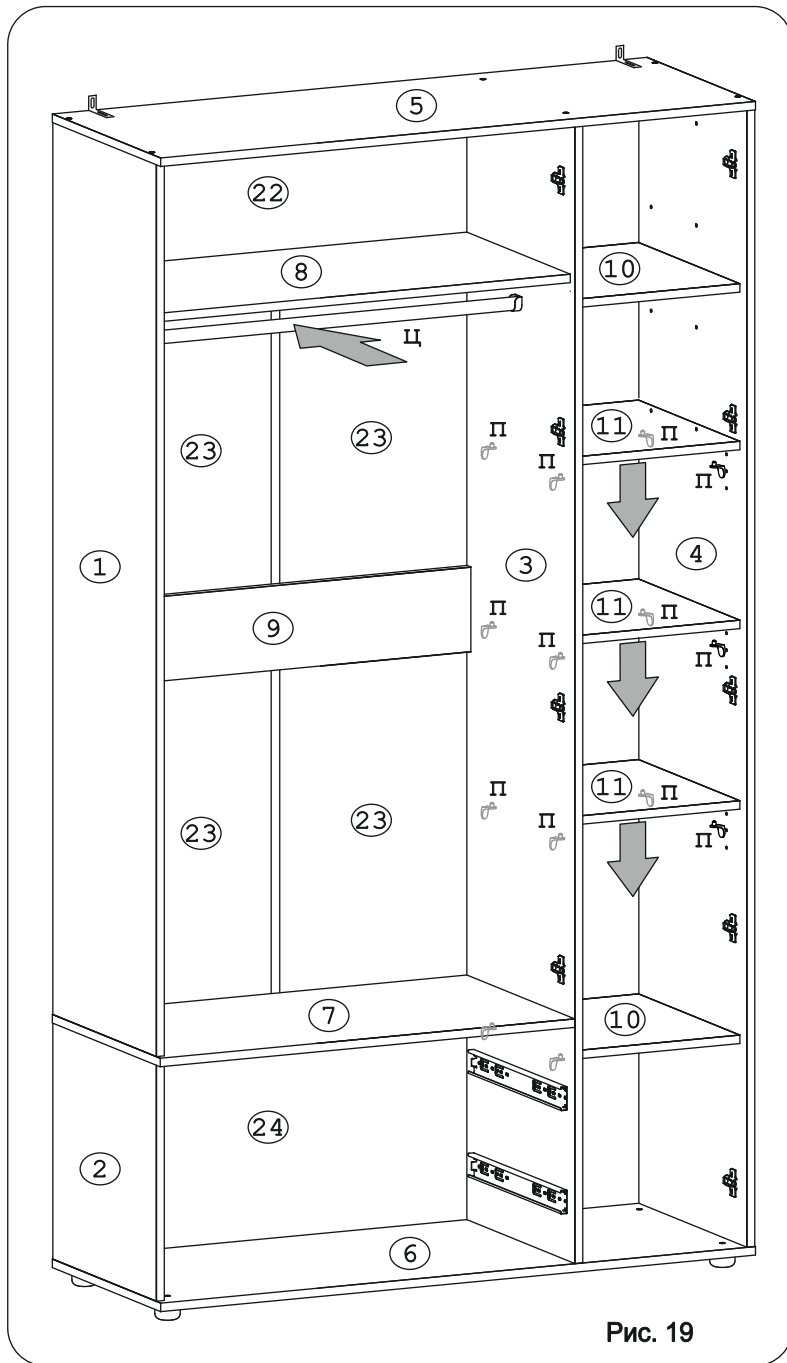


Рис. 19

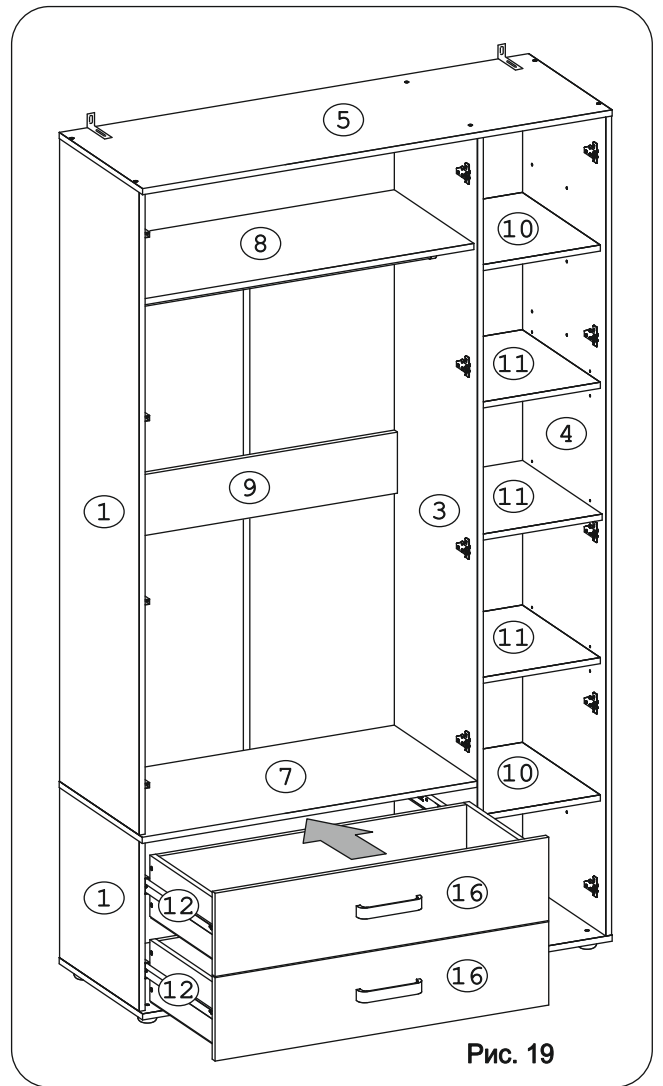
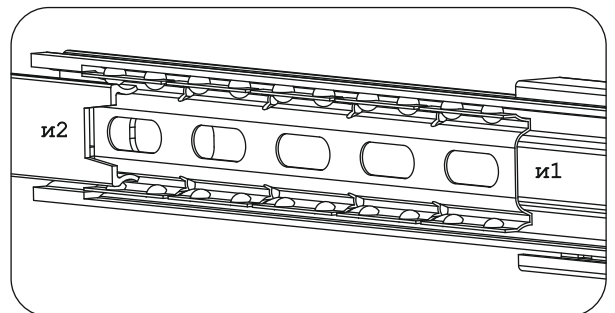


Рис. 19

**Внимание!**  
 При установке ящиков убедитесь, что направляющая и2 установлена в сепаратор с шариками направляющей и1.



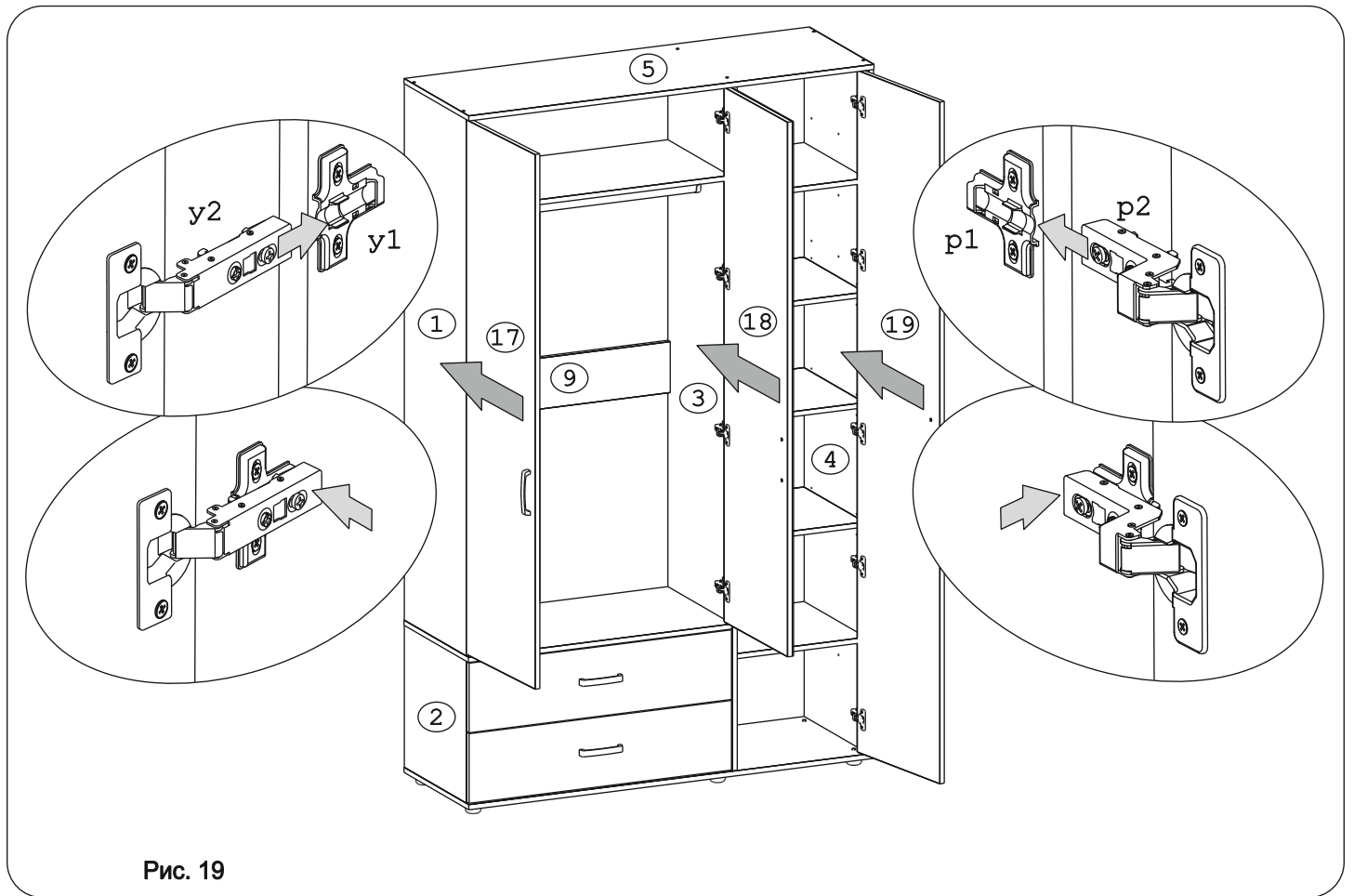
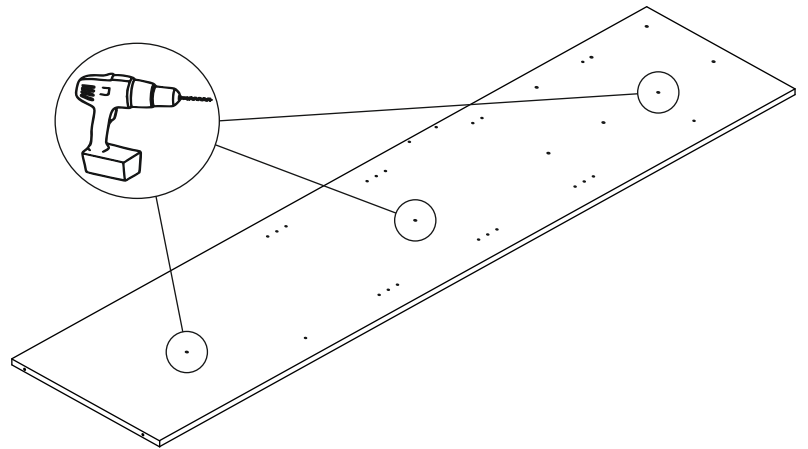


Рис. 19

Для соединения нескольких шкафов между собой необходимо досверлить отверстия  $\varnothing 6$  с изнаночной стороны соседних боковин. Стянуть шкафы при помощи стяжек «я».



### Внимание!

Во избежание опрокидывания изделие необходимо закрепить к стене.

Комплект фурнитуры: уголок регулир.(щ), дюбель распорный 6x60(э), шуруп 4,5x60(ю).