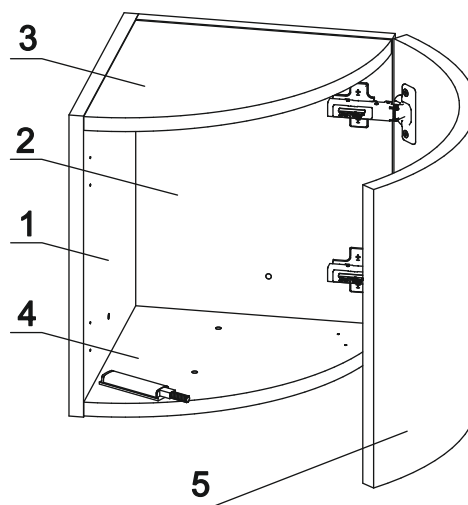


а		б		в		г		д		е		ж	
Шуруп 4x30 2 шт.		Евровинт 50 7 шт.		Загл. к ев. винту 7 шт.		Загл. самокл. Д14 6 шт.		Заглушка 35 бел. 2 шт.		СК Планка 001 1 шт.		Стяжка 30 мм 2 компл.	
з		и		к		л							
Шуруп 4x16 10 шт.		Петля накл. с доводчиком и с заглушкой 2 шт.		Толкатель Titus 1 шт.		Шуруп 3x12 п/сфера 2 шт.							

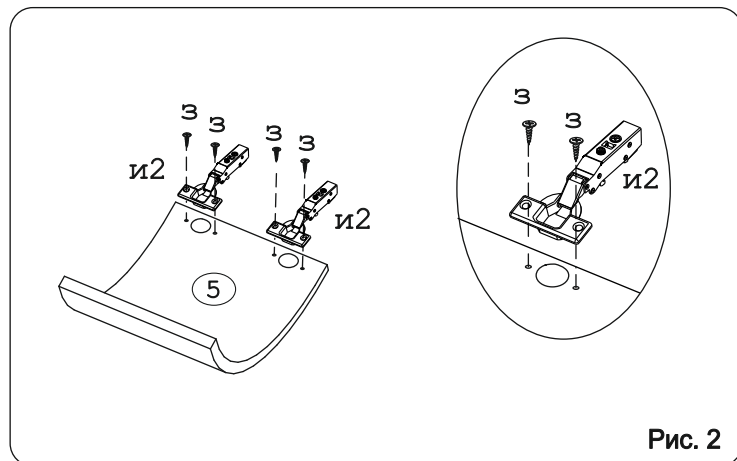
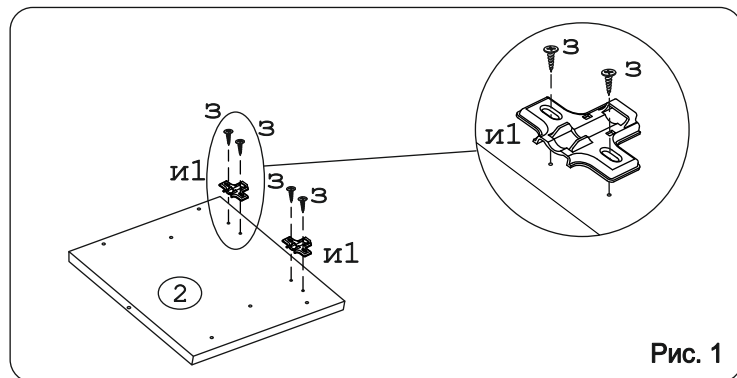
Наименование деталей

1. Боковина левая	350x298	1 шт.
2. Боковина правая	350x282	1 шт.
3. Полка стац. верхняя	281x281	1 шт.
4. Полка стац. нижняя	281x281	1 шт.
5. Дверь МДФ	441x347	1 шт.

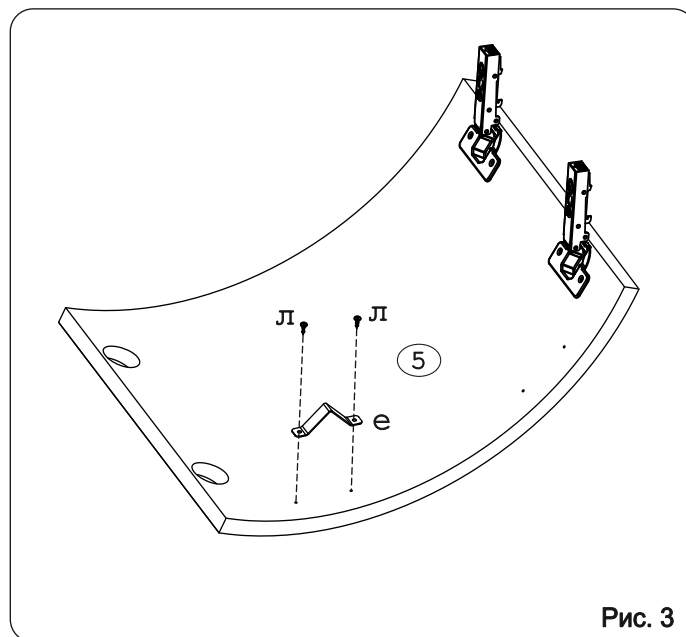


Внимание!

Установите на шуруповерте минимальные обороты.



Возможна установка на левую и правую сторону!



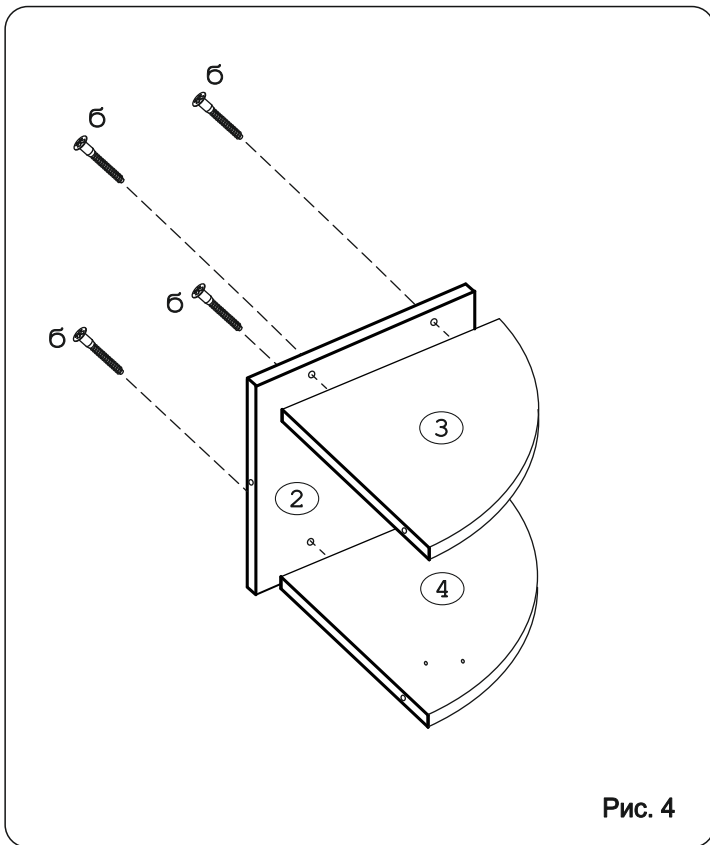


Рис. 4

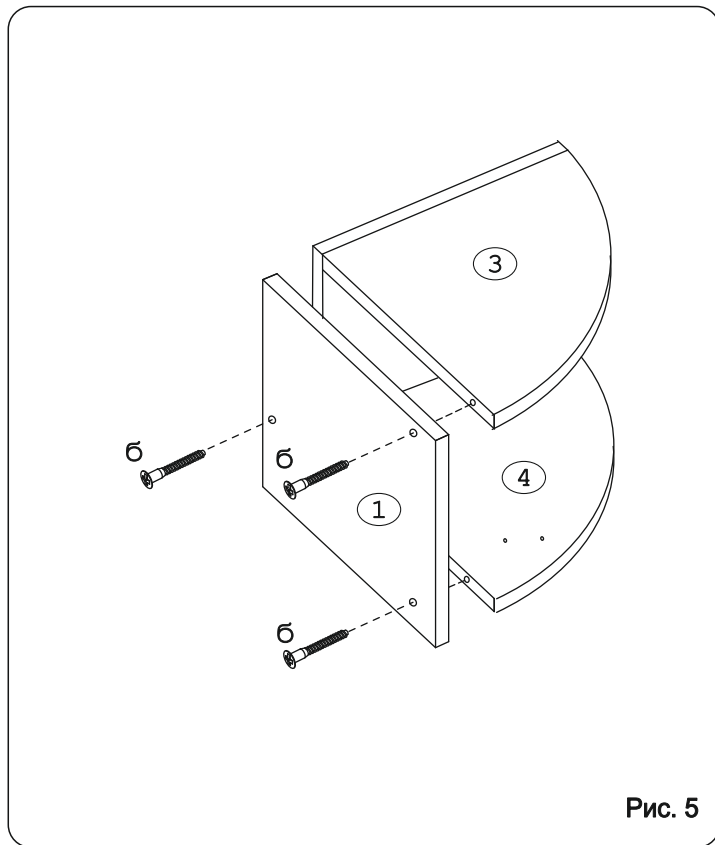


Рис. 5

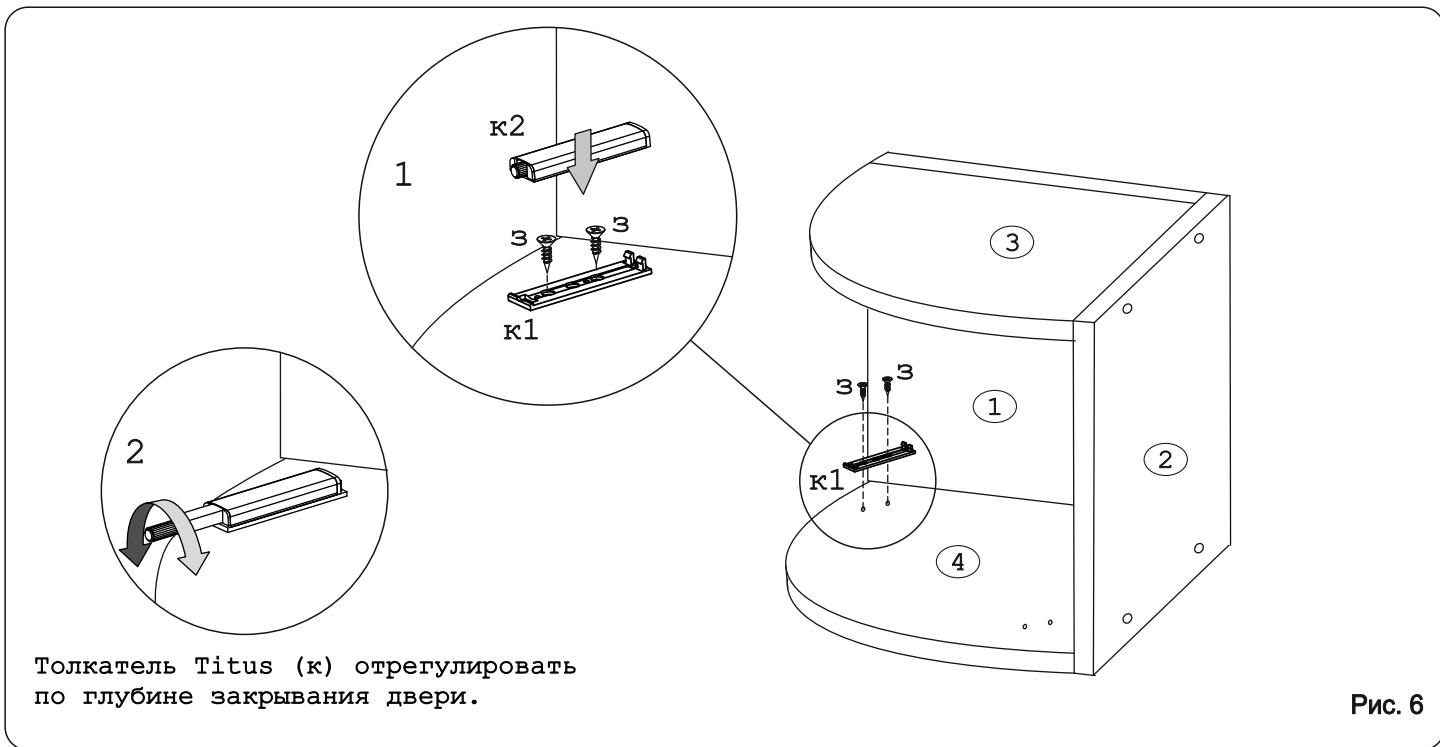


Рис. 6

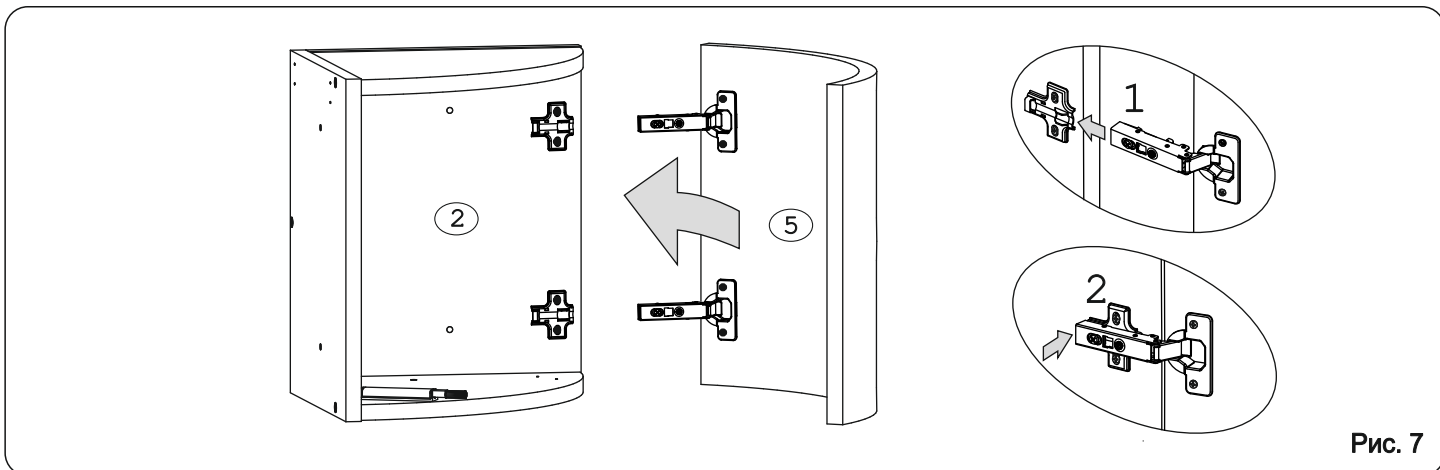
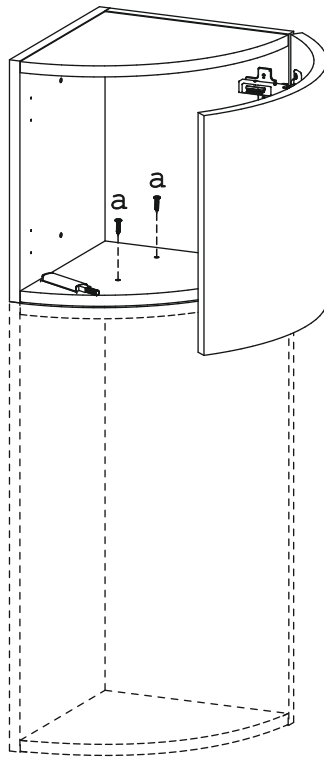


Рис. 7

Крепление антресоли к шкафу производить на шурупы 4х30 (а)



Полезная нагрузка на антресоль до 20 кг.

Рис. 8