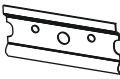
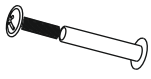
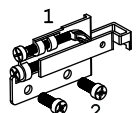
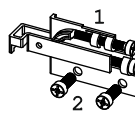


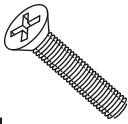
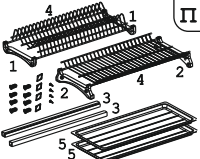
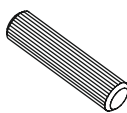
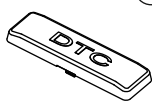
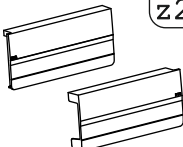
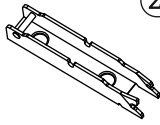
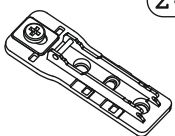
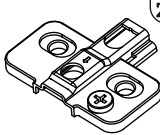
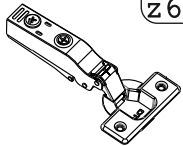
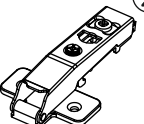
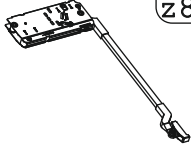
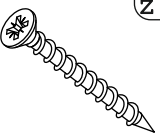
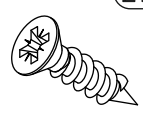
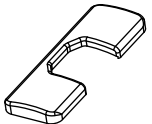

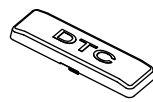
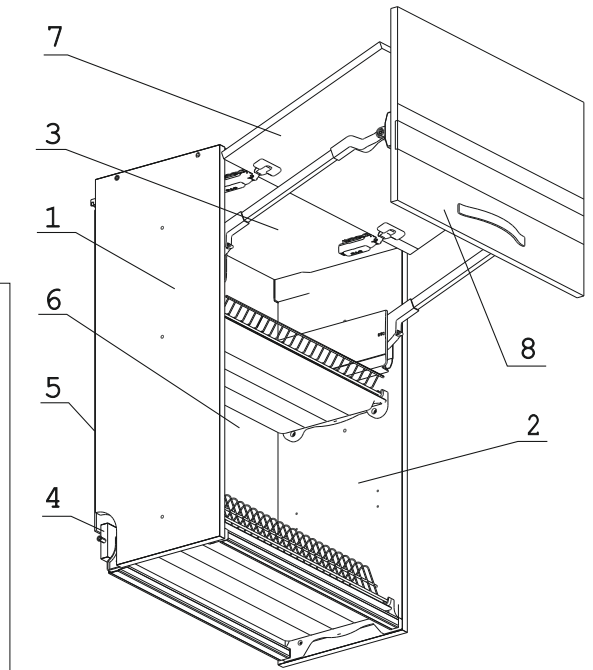
							
Стыков. профиль (L=686)	1 шт.	Евровинт 50	6 шт.	Загл. к ев. винту	6 шт.	Загл. самокл. Д14	11 шт.	Заглушка Scarpi-4 лев	1 шт.	Заглушка Scarpi-4 прав	1 шт.	Ручка R321	1 шт.
													
Крепеж полоса	2 шт.	Стяжка 30 мм	3 компл.	Навес Scarpi-4 лев	1 компл.	Навес Scarpi-4 прав	1 компл.	Демпфер	4 шт.	Шуруп 3x12 п/сфера	26 шт.	Винт M4x22 потай	2 шт.
		Наименование деталей											
Сушка 600 хром с алкм проф 2 поддона	1 шт.	Шкант дерев 8x30	2 шт.	<ol style="list-style-type: none"> Боковина левая 805x294 1 шт. Боковина правая 805x294 1 шт. Полка стационарная 568x293 1 шт. Ригель 568x70 1 шт. Стенка левая ДВПО 716x295 1 шт. Стенка правая ДВПО 716x295 1 шт. Дверь верхняя МДФ 596x398 1 шт. Дверь нижняя МДФ ДР 596x398 1 шт. 									

Внимание!

Установите на шуруповерте минимальные обороты.

DTC ST Комплект м/м 6 Medium,
h.800-879, 5,8-9,6кг №1 - 1 компл.:

									
Заглушка для плеча петли DTC ST	2 шт.	Комплект декор. заглушек DTC ST	1 комп.	Крепление для фасада DTC ST	2 шт.	Монтажная планка H-0 DTC	2 шт.		
									
Монтаж. планка для сред. петли DTC ST	2 шт.	Петля наклад. 45 мм без довод. Н0 DTC	2 шт.	Петля сред. DTC ST	2 шт.	Складной м-м 6 Medium, h=800-879, DTC ST	2 шт.		
									
Шуруп 4x38 DTC	10 шт.	Шуруп 4x16 DTC	12 шт.	Заглушка чашки петли DTC	2 шт.	Саморез 6x10	8 шт.	Заглушка для плеча петли DTC	2 шт.



Вариант №1

Варианты установки сушики

Вариант №2

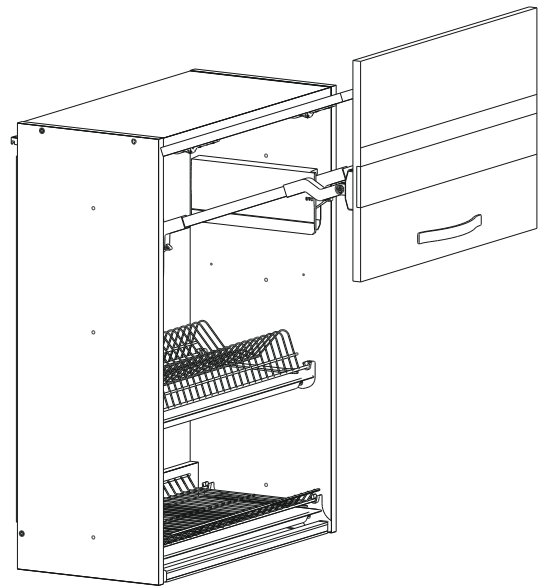
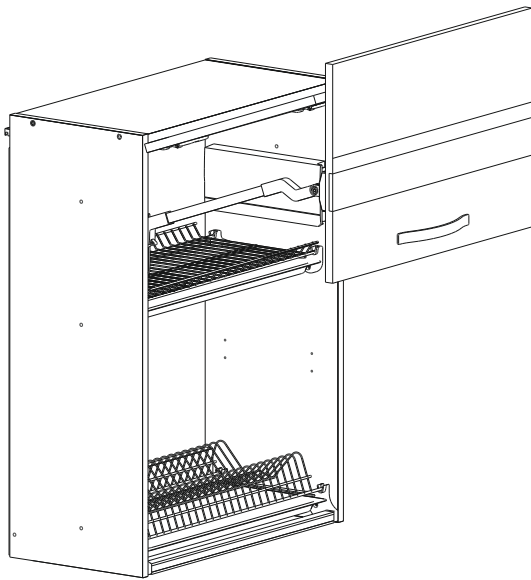
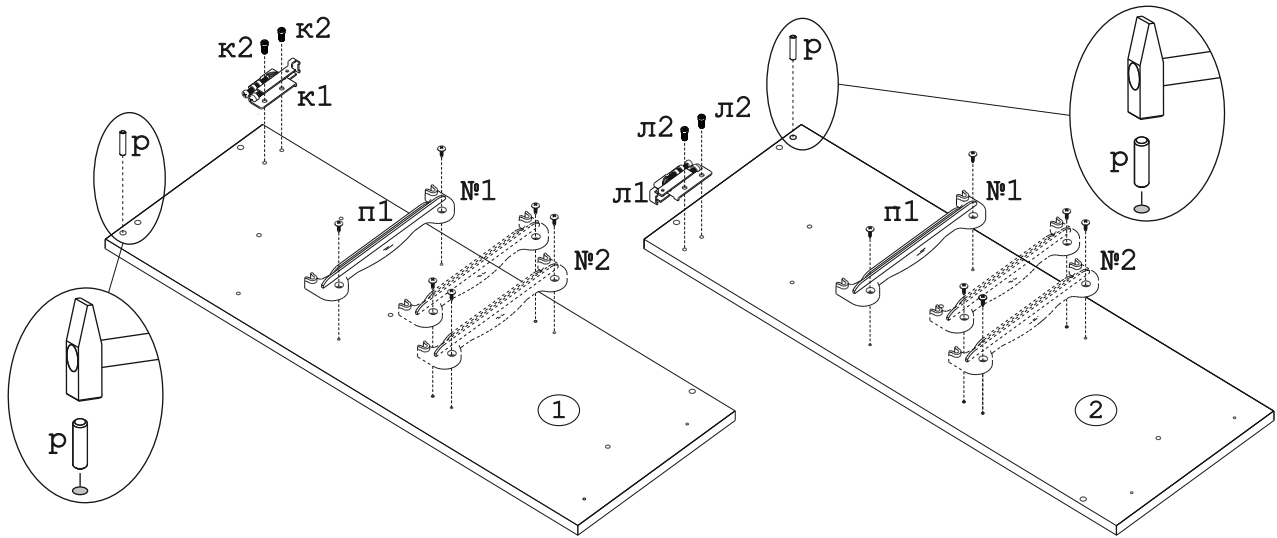


Рис. 1



Рекомендация!

Установка детали сушики «п1» в два верхних отверстия для варианта №1 (см. рис.1).

Рис. 2 Установка детали сушики «п1» в четыре нижних отверстия для варианта №2 (см. рис.1).

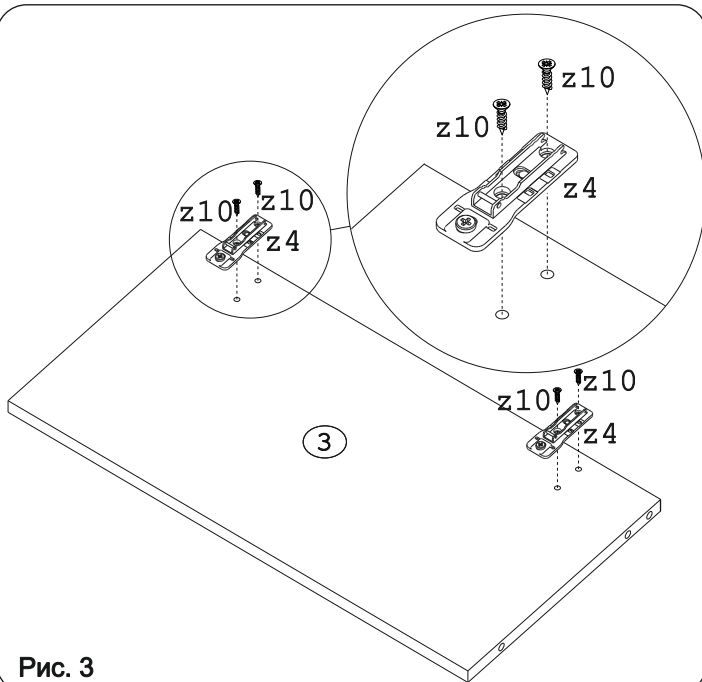


Рис. 3

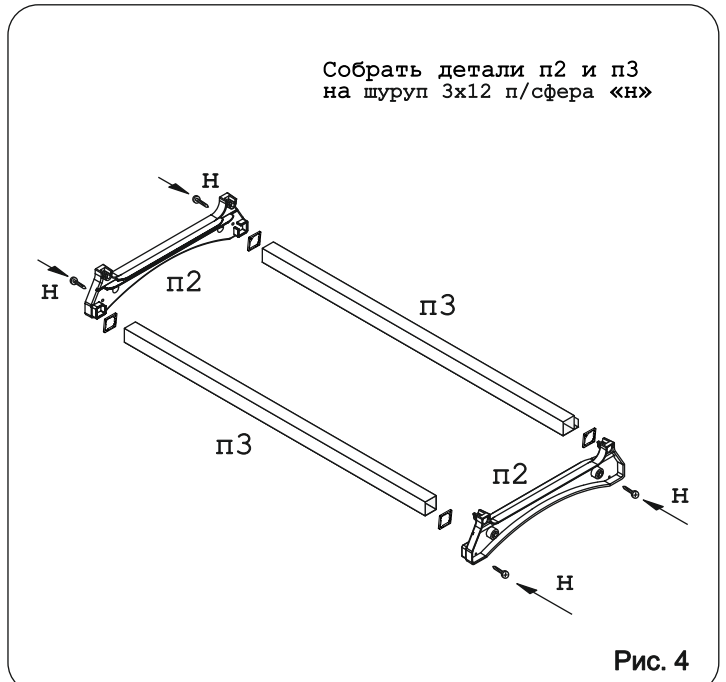
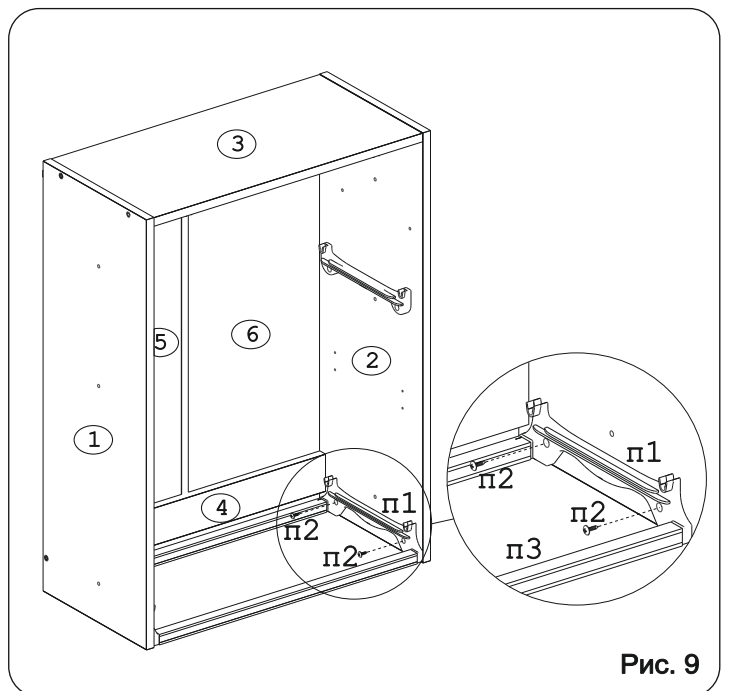
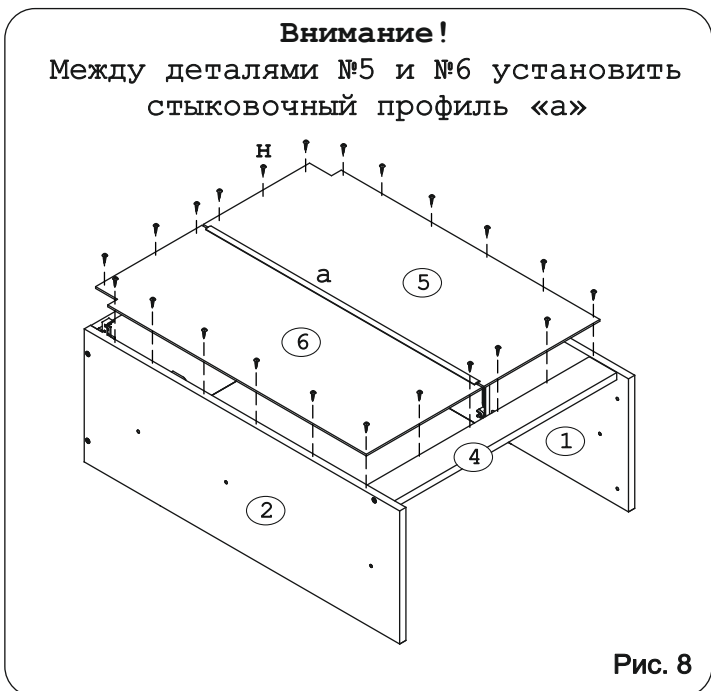
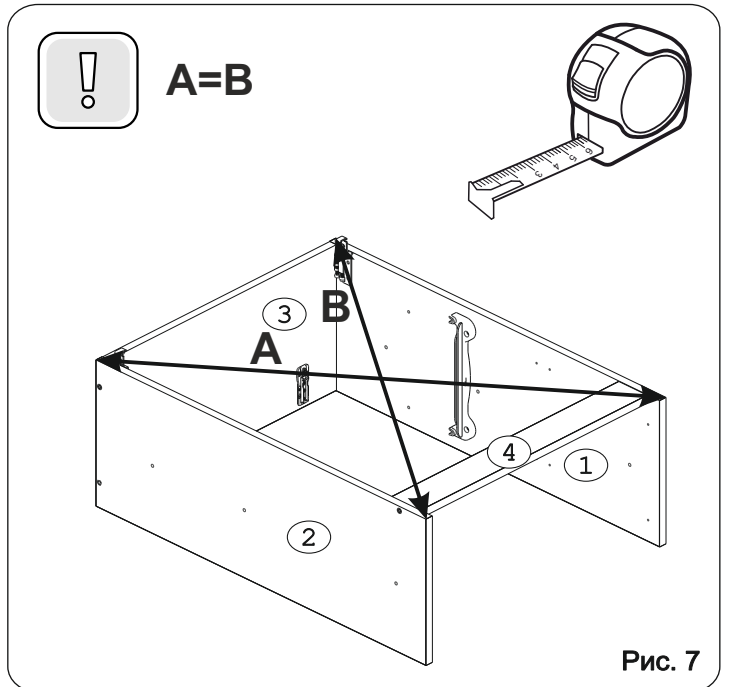
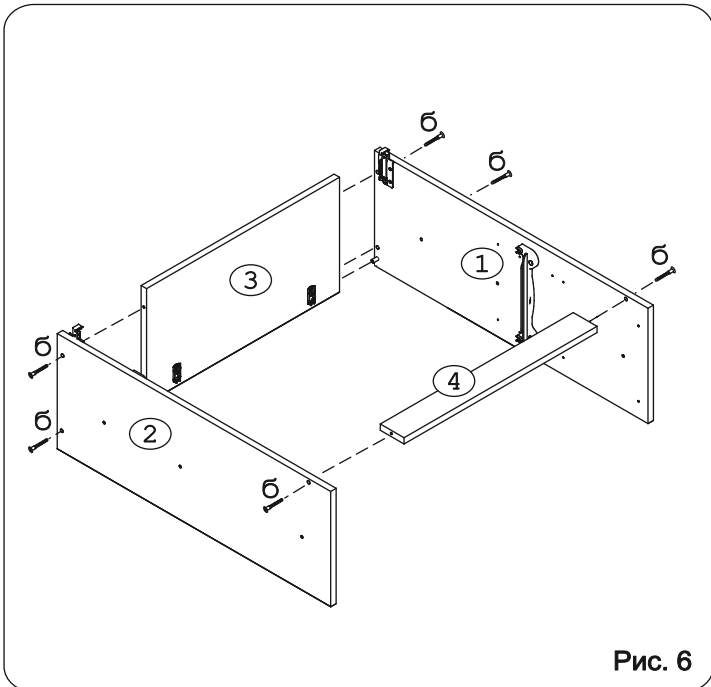
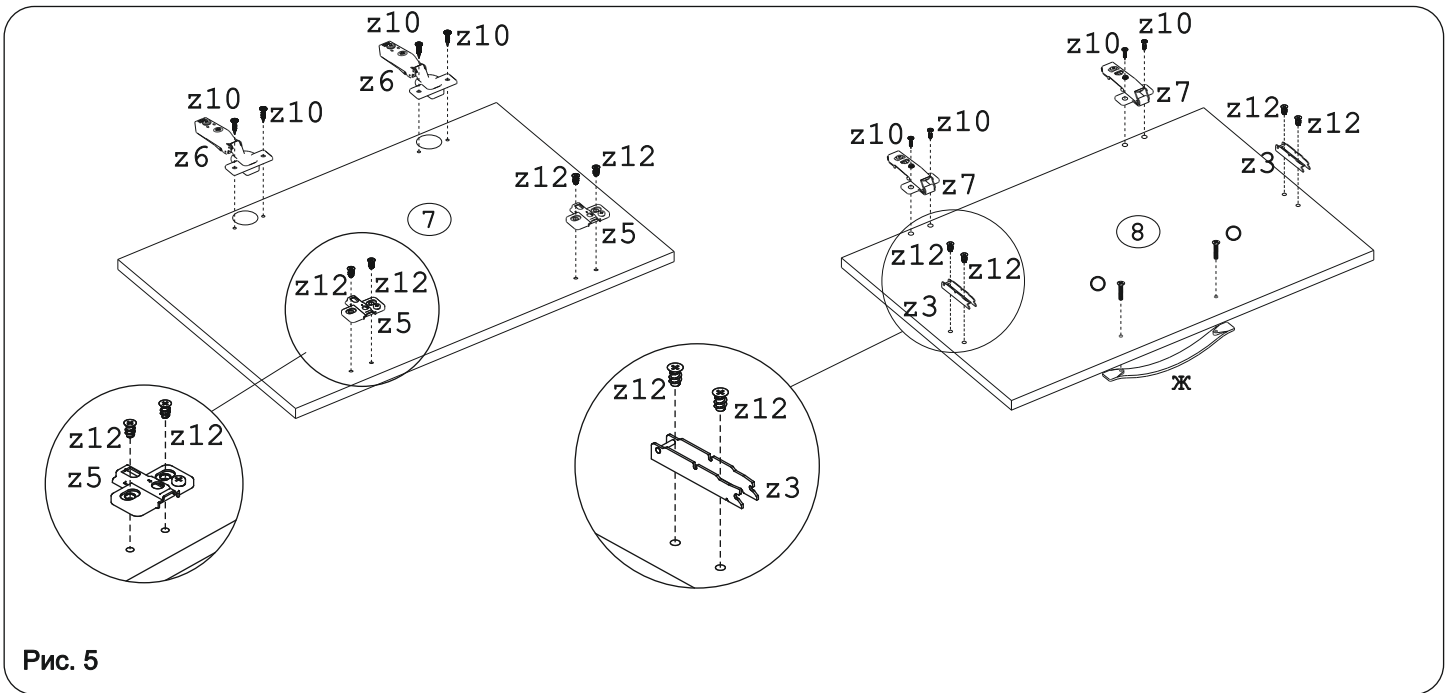


Рис. 4



Корпус подъемного механизма.

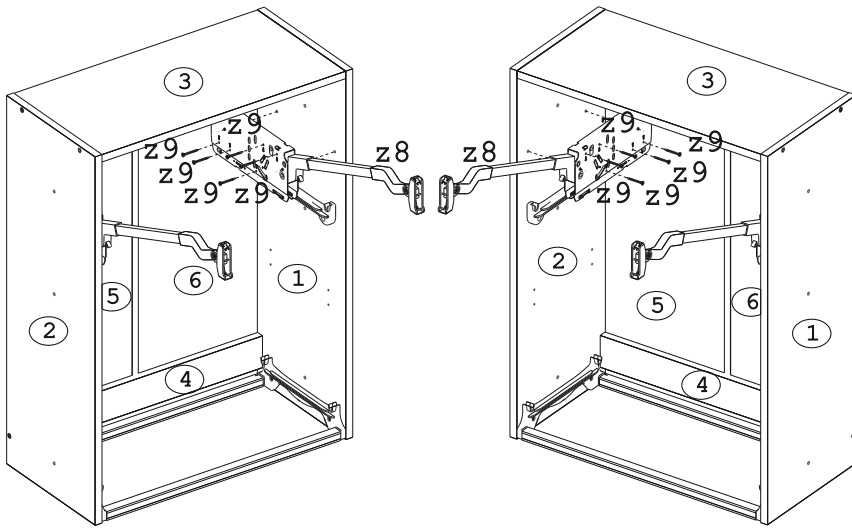
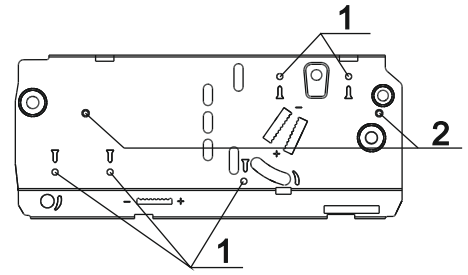


Рис. 10



1 - отверстия для крепления подъемного механизма к стойке.
2 - отверстия для центровки подъемного механизма на стойке.

Выставить механизм по центровочным отверстиям на нем относительно отверстий на стойке. Закрепить шурупами z9.

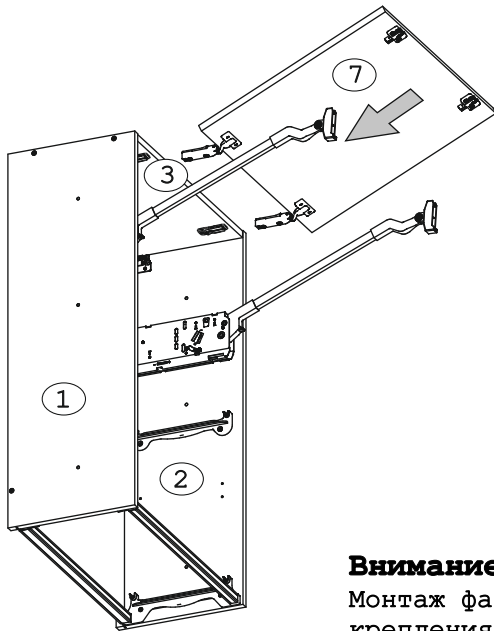
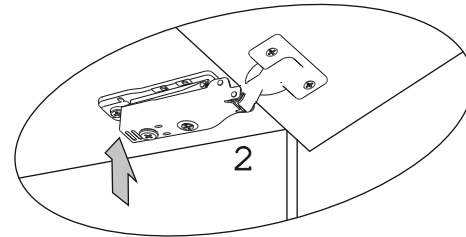
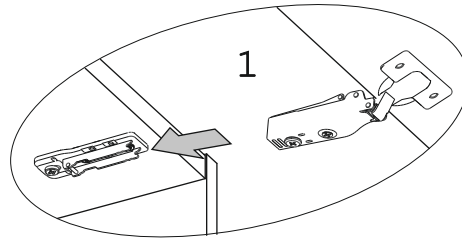


Рис. 11



Внимание!

Монтаж фасадов желательно производить после крепления корпуса модуля к стене.

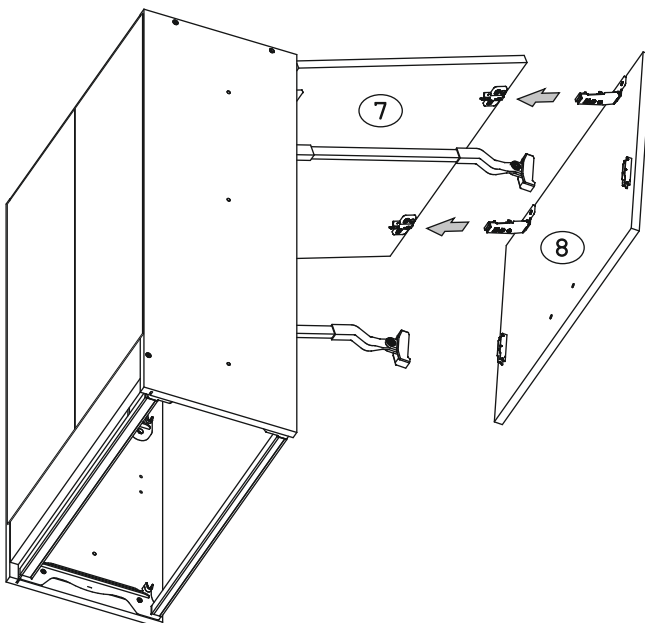
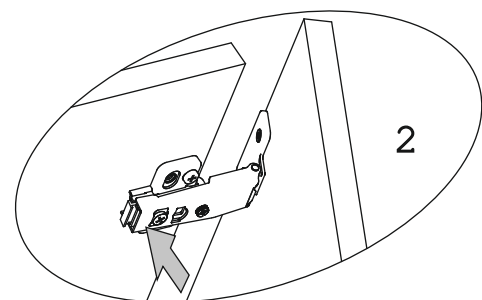
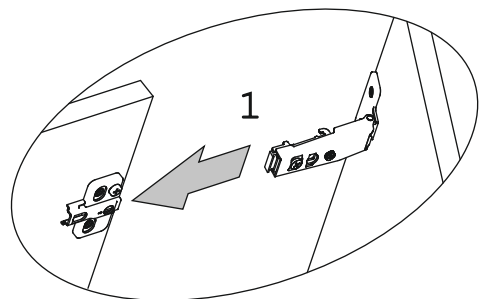


Рис. 12



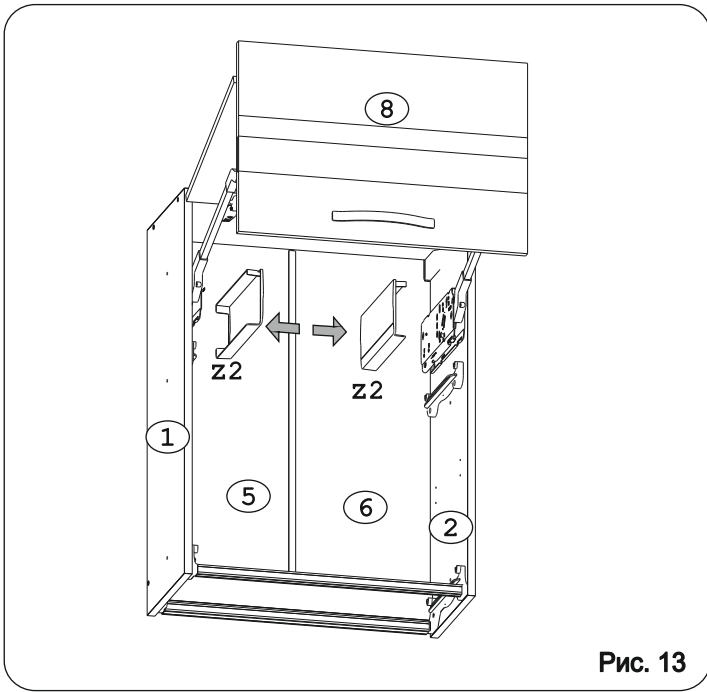


Рис. 13

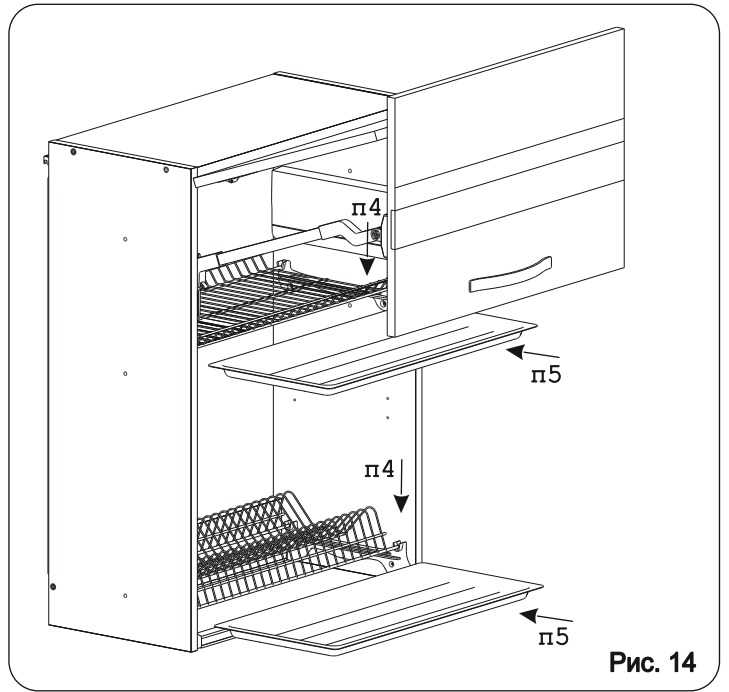


Рис. 14

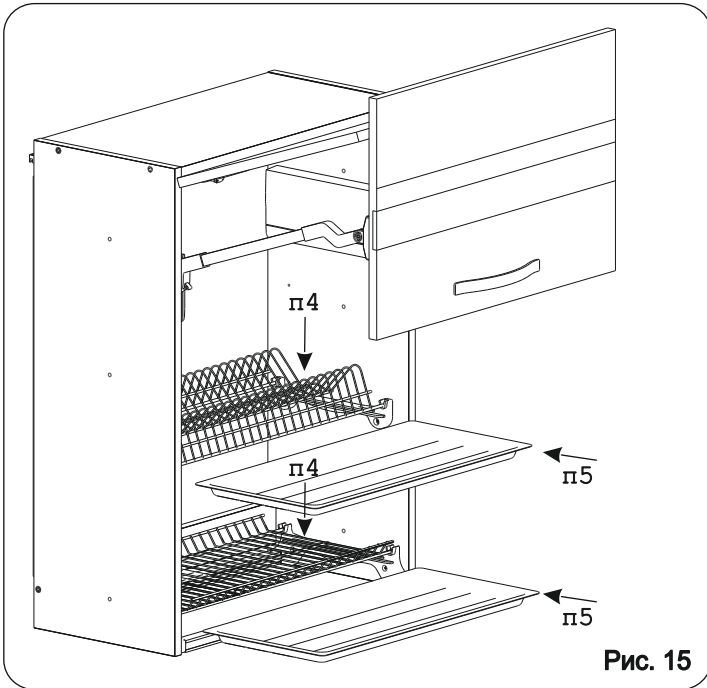


Рис. 15

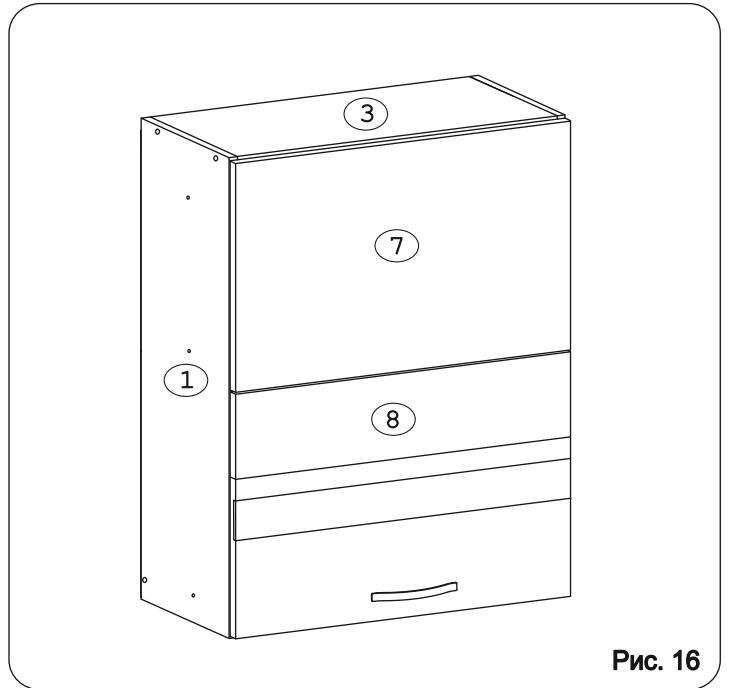


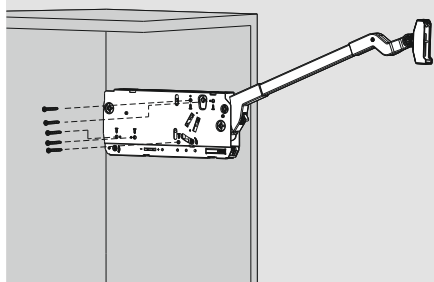
Рис. 16

TOP-STAYS

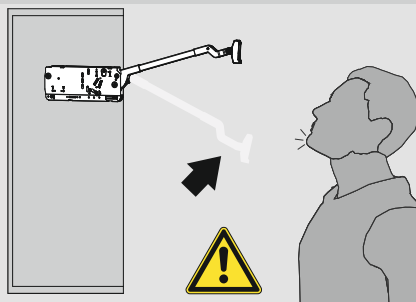
DTC

Монтаж, снятие и регулировка
складных подъемных механизмов серии ST

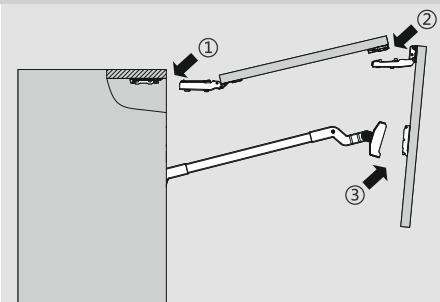
Монтаж



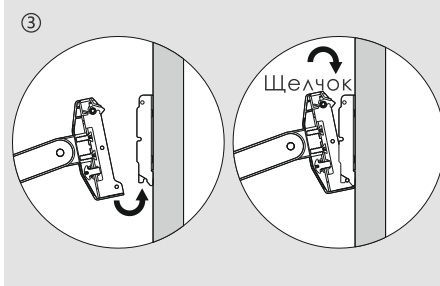
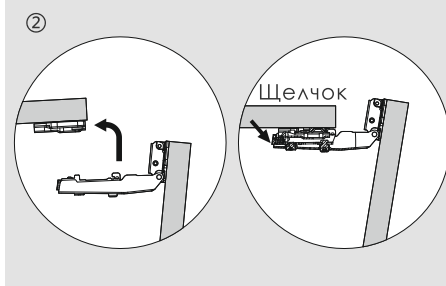
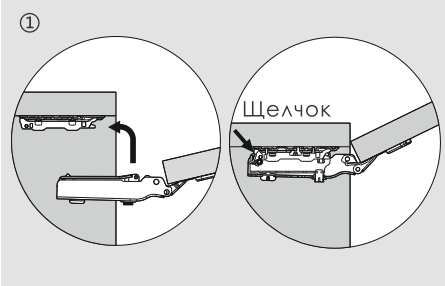
Совместите штифты, крепления саморезами



Существует опасность получения травмы при выскакивании рычага. Не опускайте рычаг без установленных фасадов

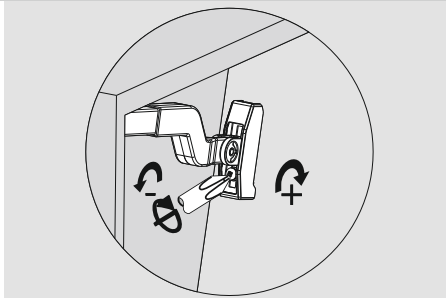
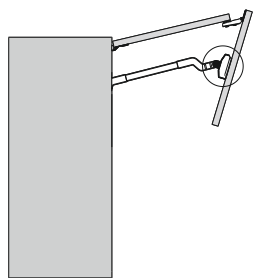


Установка фасада. Демонтаж в обратной последовательности

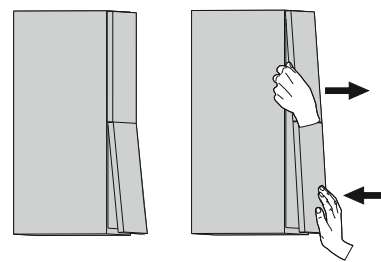


Установка фасада. Демонтаж в обратной последовательности

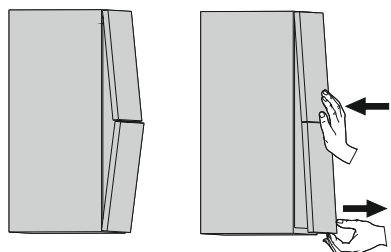
Общая регулировка фасада



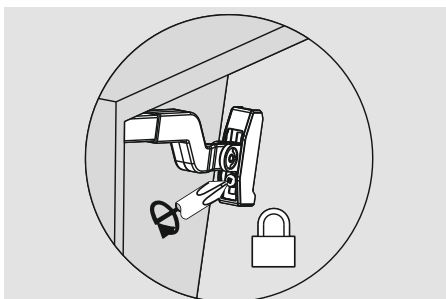
Ослабьте винт для возможности автоматического позиционирования штанги в креплении при регулировке



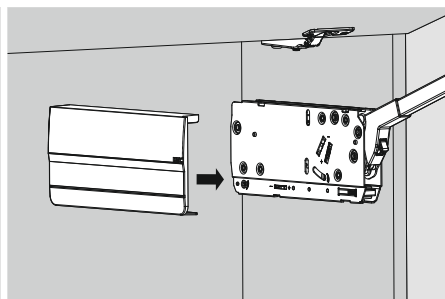
Отрегулируйте положение фасадов



Отрегулируйте положение фасадов



Затяните винт

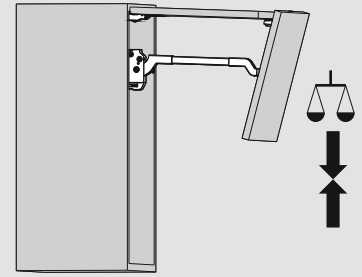
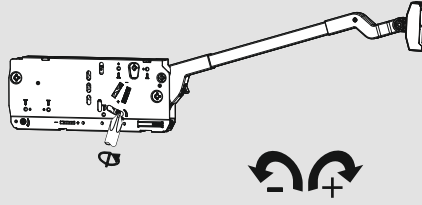


Установите заглушки

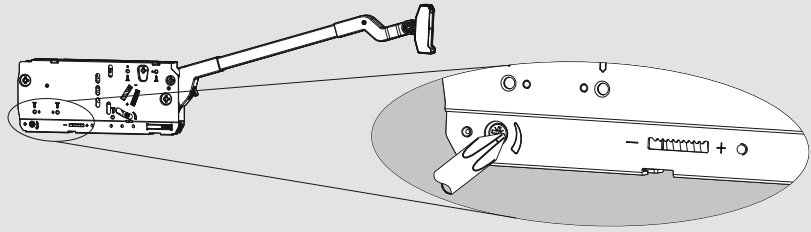
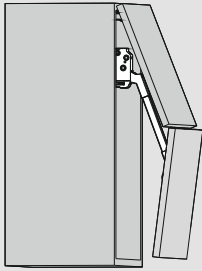
Регулировка функции фиксации фасада



Регулировка производится отверткой
Не использовать шуруповерт!

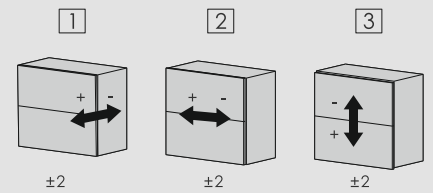
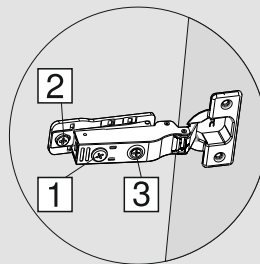
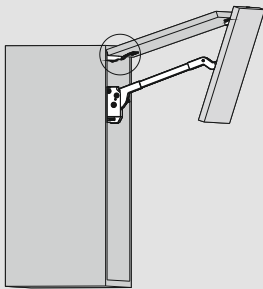


Регулировка скорости закрывания фасада



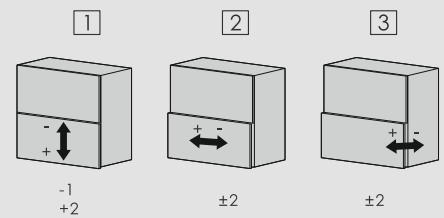
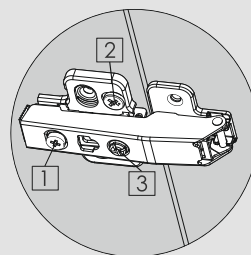
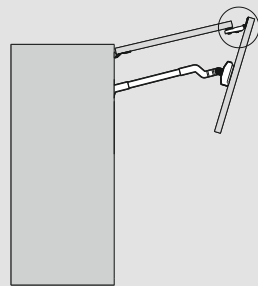
"+" Увеличение времени плавного закрывания фасада (поверните регулировочный винт против часовой стрелки)
 "-" Сокращение времени плавного закрывания фасада (поверните регулировочный винт по часовой стрелке)

Регулировка верхнего фасада

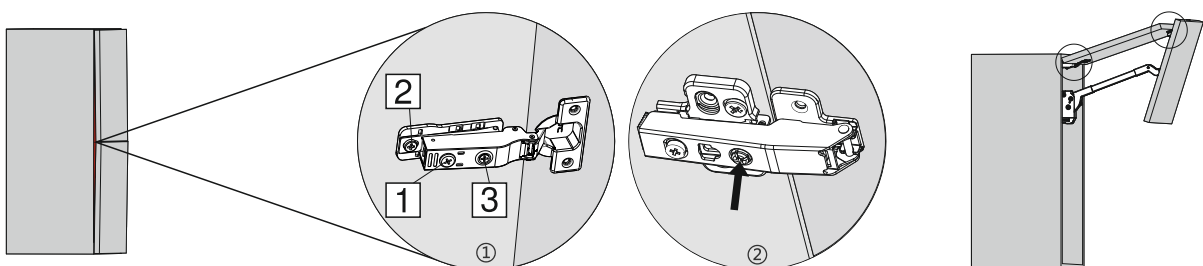


Петля 120°

Регулировка нижнего фасада



Центральная петля



Если есть небольшой зазор между фасадами и корпусом- отрегулируйте их положение с помощью регулировочных винтов