

а		б		в		г		д		е		ж	
Демпфер	4 шт.	Евровинт 50	12 шт.	Загл. к ев. винту	8 шт.	Уплотнитель для цоколя	1 шт. L=598	Загл. самокл. Д14	4 шт.	Клипса для ножи	2 шт.	Стяжка 30 мм	2 компл.
з		и		к		л		м		н		о	
Ножка кухонная 100-110	4 шт.	Петля накл. с доводчиком и с заглушкой	4 шт.	Ручка Р321	2 шт.	Уголок металл 90гр.	4 шт.	Шуруп 3x12 п/сфера	10 шт.	Шуруп 4x16	44 шт.	Винт М4x22 потай	4 шт.

Наименование деталей

1.	Боковина левая	702x509	1 шт.
2.	Боковина правая	702x509	1 шт.
3.	Основание	600x510	1 шт.
4.	Планка	566x92	1 шт.
5.	Планка	566x50	1 шт.
6.	Стенка ДВПО	200x200	2 шт.
7.	Цоколь МДФ	598x100	1 шт.
8.	Дверь левая МДФ	711x297	1 шт.
9.	Дверь правая МДФ	711x297	1 шт.

Внимание!

Мойка в комплект поставки гарнитура не входит.

Внимание!

При комплектации изделия панелью боковой лев/прав (арт. 74.93), перед сборкой модуля необходимо просверлить боковину левую или правую (см. сборочный чертеж на боковую панель).

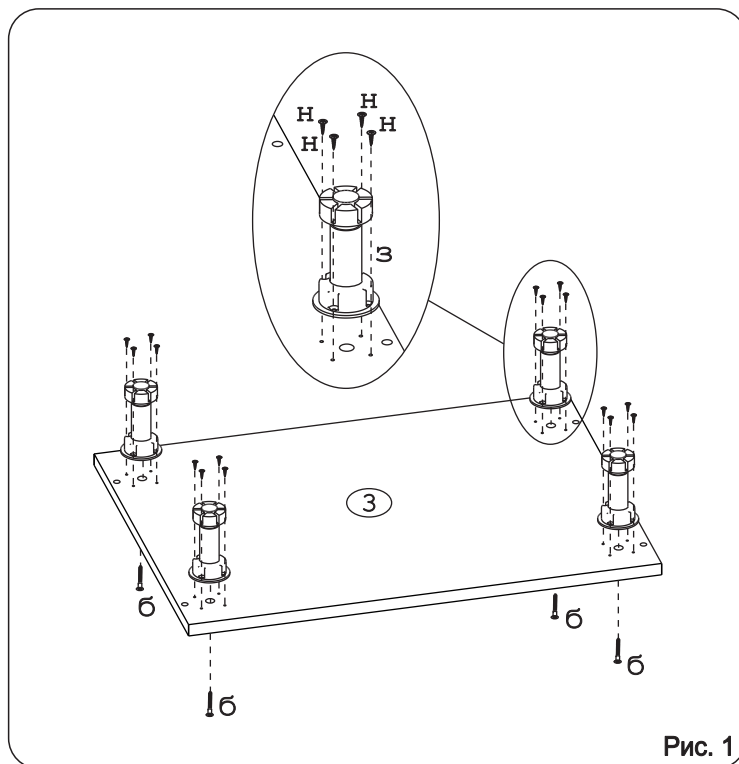
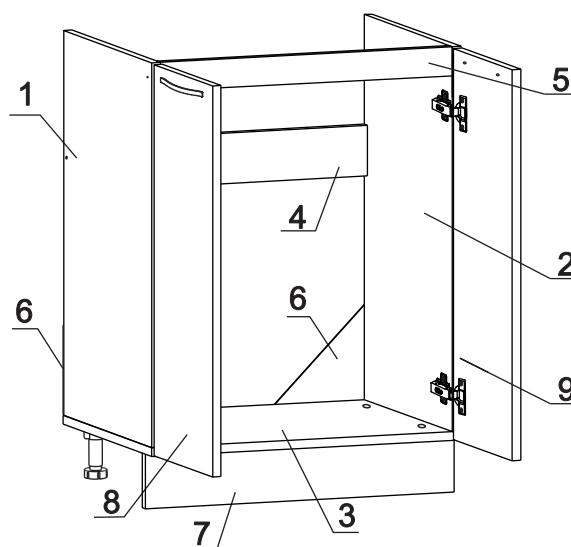


Рис. 1

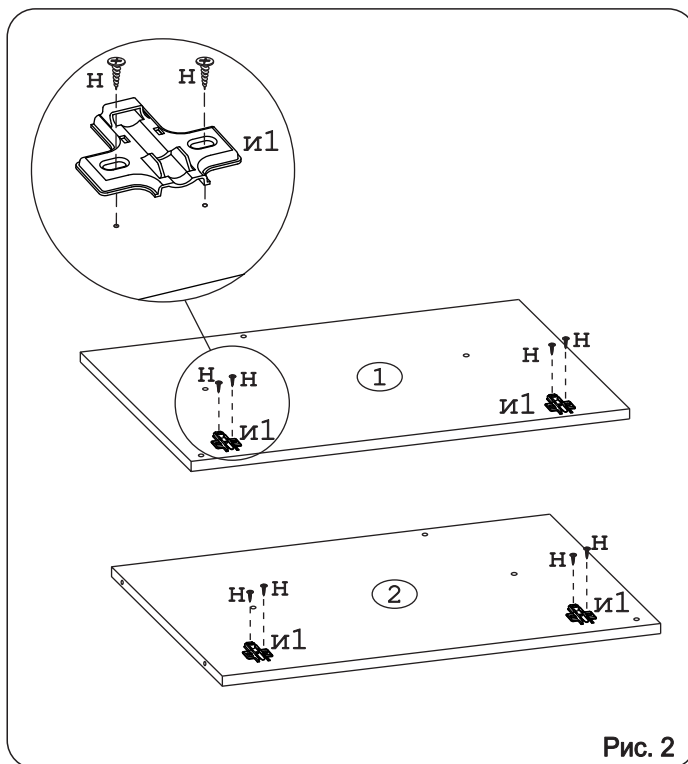


Рис. 2

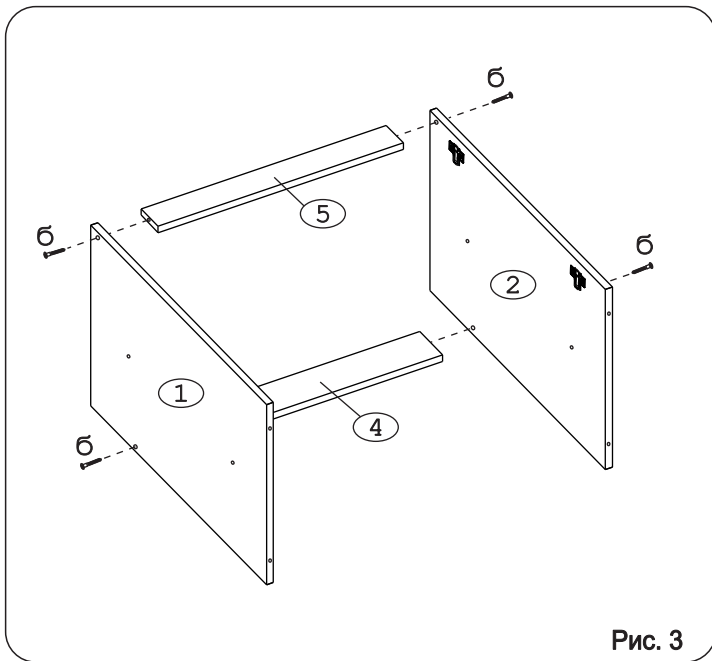


Рис. 3

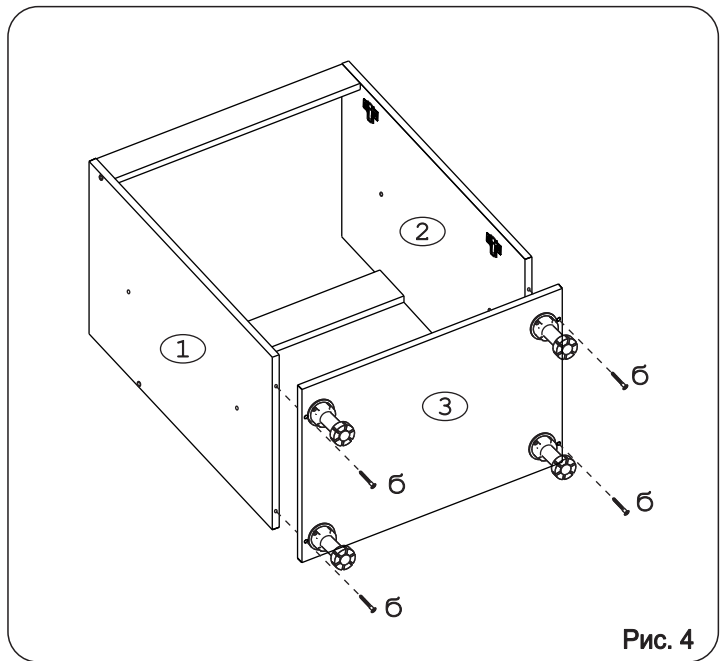


Рис. 4

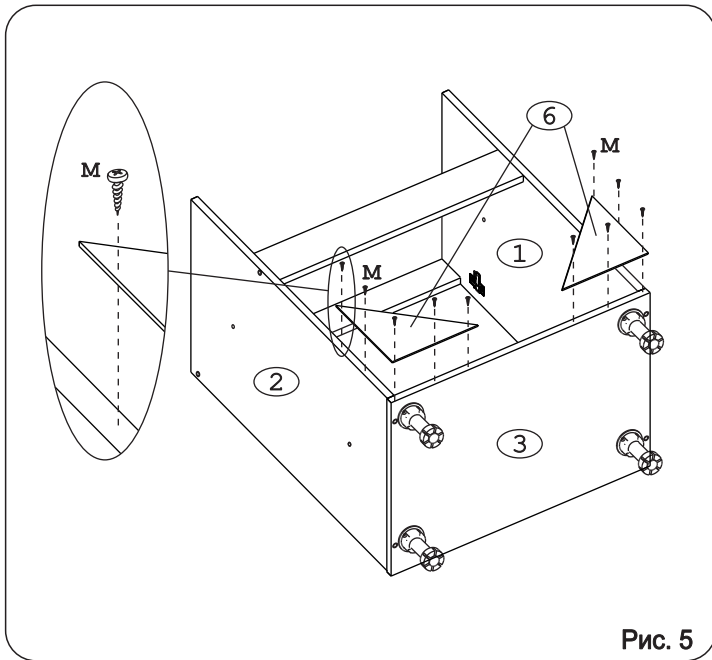


Рис. 5

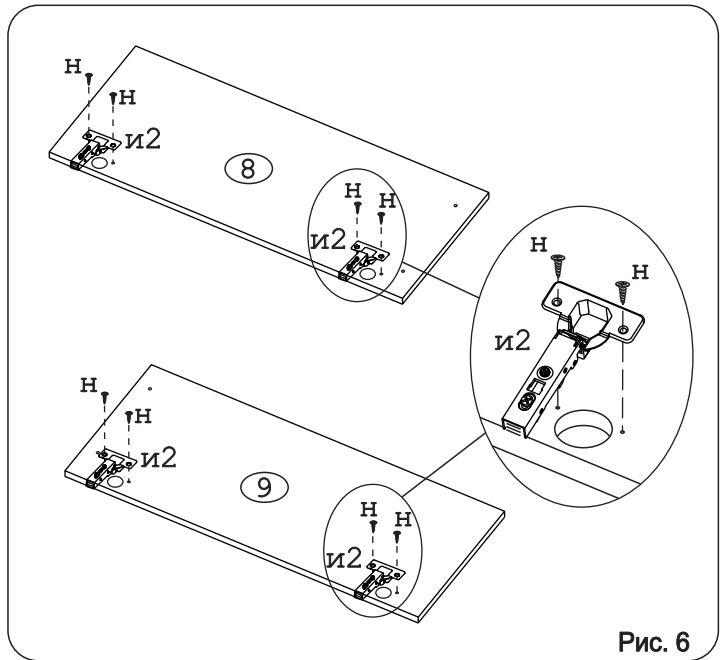


Рис. 6

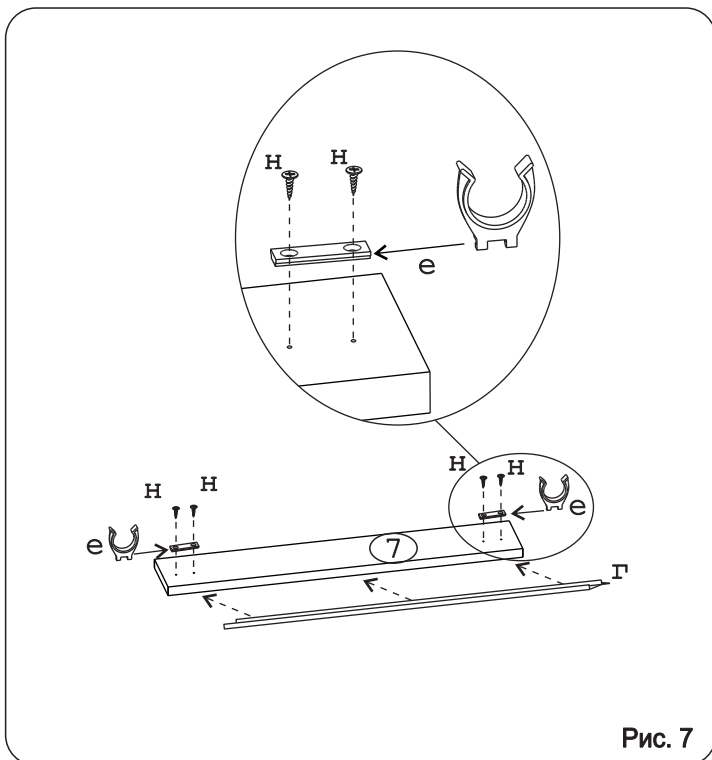


Рис. 7

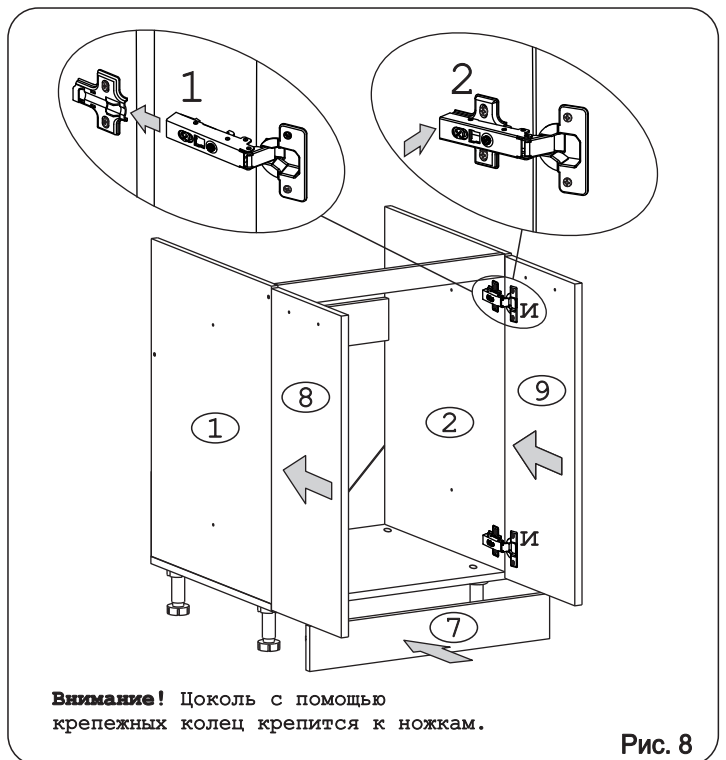


Рис. 8

Внимание!

Крепить ручку винтом М4х22 потай «о».

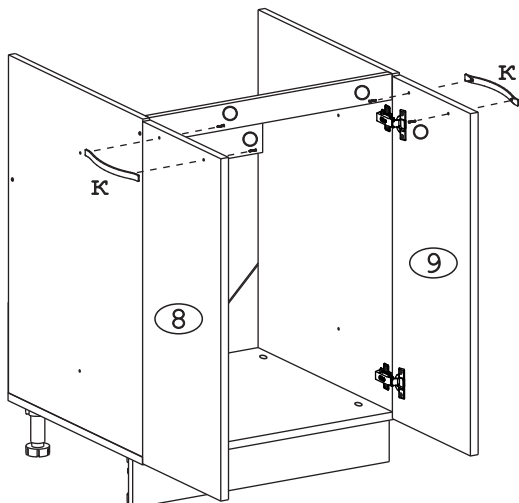
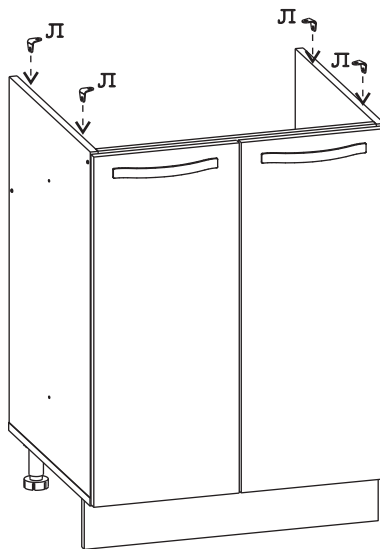


Рис. 9



Внимание!

Уголок металл 90гр. используем для крепления столешницы к корпусу стола с помощью шурупов 4х16. Крепление шурупом 4х16 производить по месту.

Рис. 10