

	а		б		в		г		д		е		ж
Евровинт 50	15 шт.	Загл к ев. винту	11 шт.	Загл. самокл. Д14	4 шт.	Клипса для ножки	2 шт.	Стяжка 30 мм	2 компл.	Ножка кухонная 100-110	4 шт.	Ручка P321	3 шт.
	з		и		к		л		м		н		о
Стыков. профиль	1 шт. L=683	Уплотнитель для цоколя	1 шт. L=798	Шуруп 3x12 п/сфера	24 шт.	Шуруп 4x16	20 шт.	Шуруп 4x30 для крепления столешни	4 шт.	Саморез 6x10	12 шт.	Эксцентрик 16	3 шт.
	п		р										
Дюбель 30мм	3 шт.	Шайба 12x4 пл	6 шт.										

Метабокс Innotech 470 h-70 мм (1 компл.) (Z):

	Z2		Z3		Z4		Z5		Z6		Z7		Z8
Шуруп 3.5x25 Хеттих	4 шт.	Шуруп 4x16 Хеттих	8 шт.	Боковина 470 мм, лев	1 шт.	Боковина 470 мм, прав	1 шт.	Направ. ролик. 470 мм, лев	1 шт.	Направ. ролик. 470 мм, прав	1 шт.	Держатель ст. 70 мм, лев.	1 шт.
	Z9		Z12		Z15								
Держатель ст. 70 мм, прав.	1 шт.	Держатель фас.	2 шт.	Заглушка Хеттих	2 шт.								

Метабокс Innotech 470 h-176 мм (2 компл.) (Z):

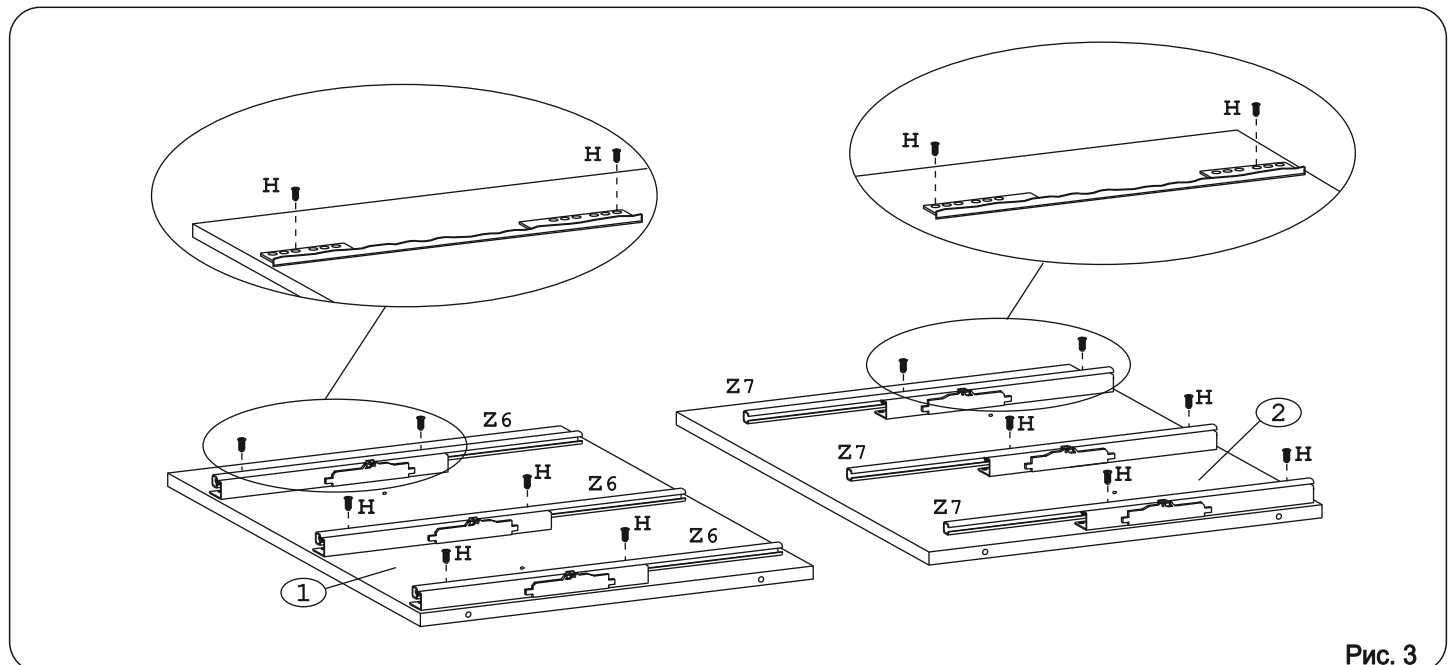
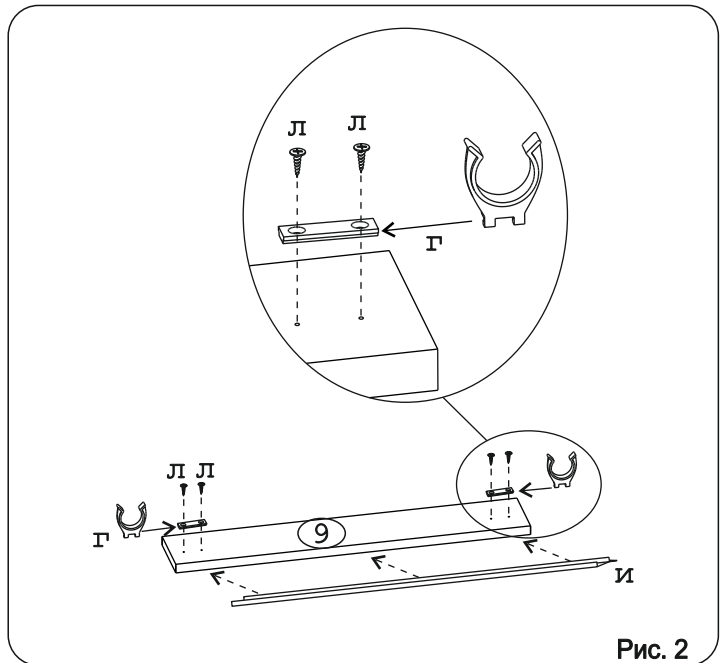
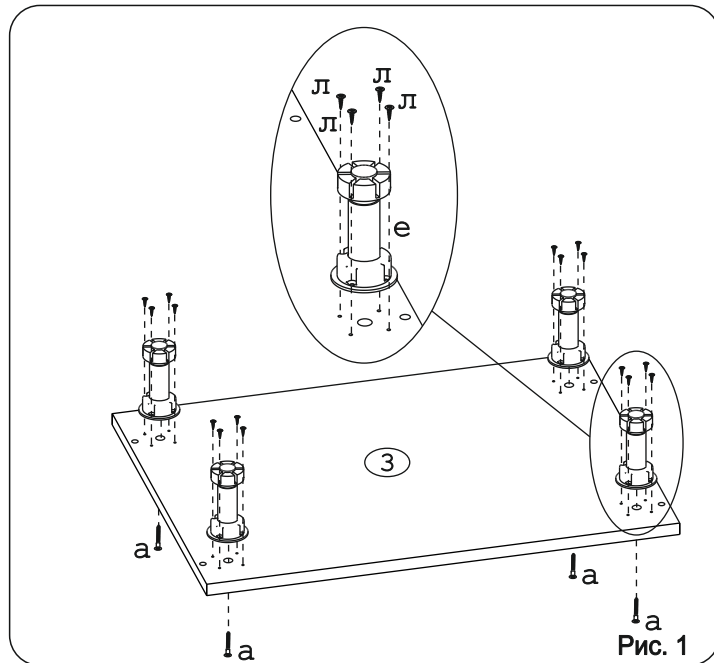
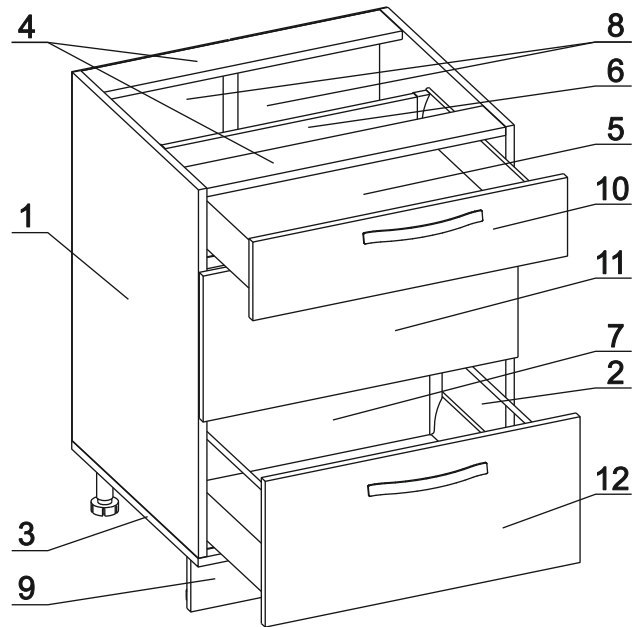
	Z1		Z2		Z3		Z4		Z5		Z6		Z7
Шуруп 3.5x13 Хеттих	4 шт.	Шуруп 3,5x25 Хеттих	8 шт.	Шуруп 4x16 Хеттих	24 шт.	Боковина 470 мм, лев	2 шт.	Боковина 470 мм, прав	2 шт.	Направ. ролик. 470 мм, лев	2 шт.	Направ. ролик. 470 мм, прав	2 шт.
	Z10		Z11		Z12		Z13		Z14		Z15		
Держатель ст. 176 мм, лев.	2 шт.	Держатель ст. 176 мм, прав.	2 шт.	Держатель фас.	4 шт.	Рейлинг 470 мм	4 шт.	Держатель рейлинга	4 шт.	Заглушка Хеттих	4 шт.		

Наименование деталей

1.	Боковина левая	702x509	1 шт.
2.	Боковина правая	702x509	1 шт.
3.	Основание	800x510	1 шт.
4.	Планка	766x92	2 шт.
5.	Дно ящика	689x480	3 шт.
6.	Стенка ящика	678x65	1 шт.
7.	Стенка ящика	678x176	2 шт.
8.	Стенка ДВПО	716x396	2 шт.
9.	Цоколь МДФ	798x100	1 шт.
10.	Фасад ящика верх. МДФ	796x150	1 шт.
11.	Фасад ящика сред. МДФ	796x278	1 шт.
12.	Фасад ящика нижн. МДФ	796x278	1 шт.

Внимание!

При комплектации изделия панелью боковой лев/прав (арт. 74.93), перед сборкой модуля необходимо просверлить боковину левую или правую (см. сборочный чертеж на боковую панель).



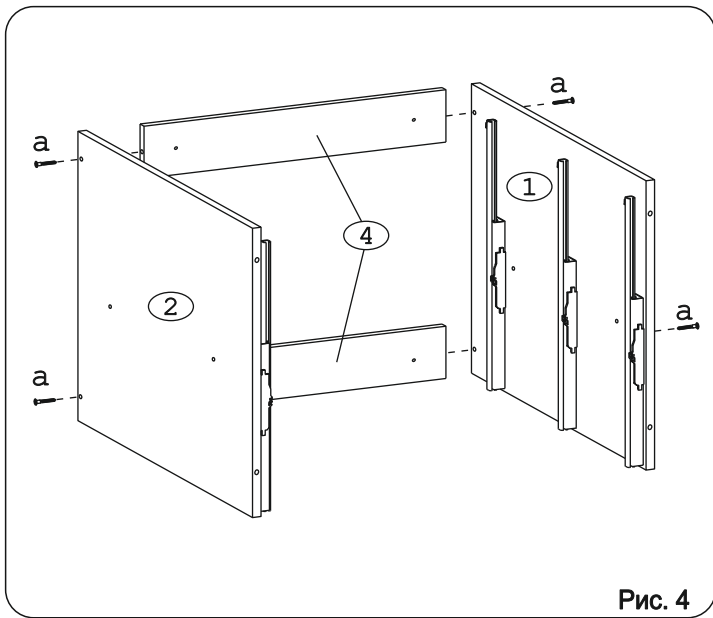


Рис. 4

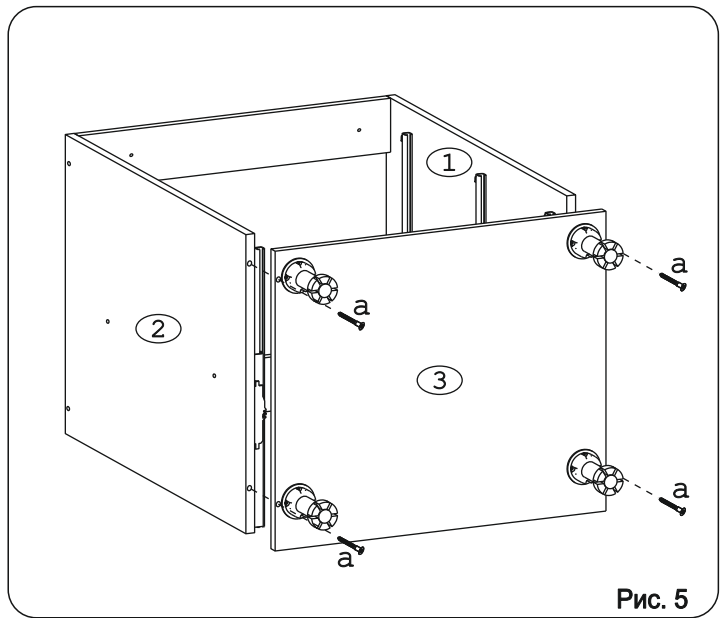
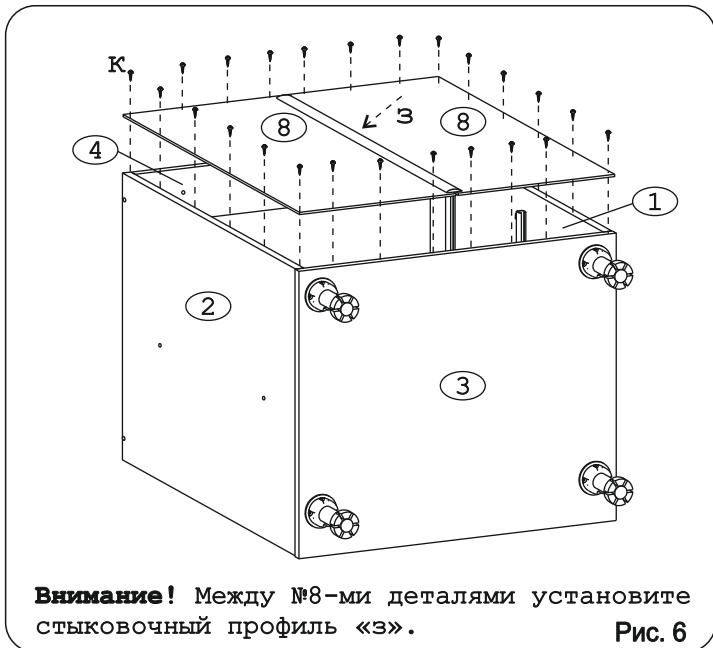


Рис. 5



Внимание! Между №8-ми деталями установите стыковочный профиль «з».

Рис. 6

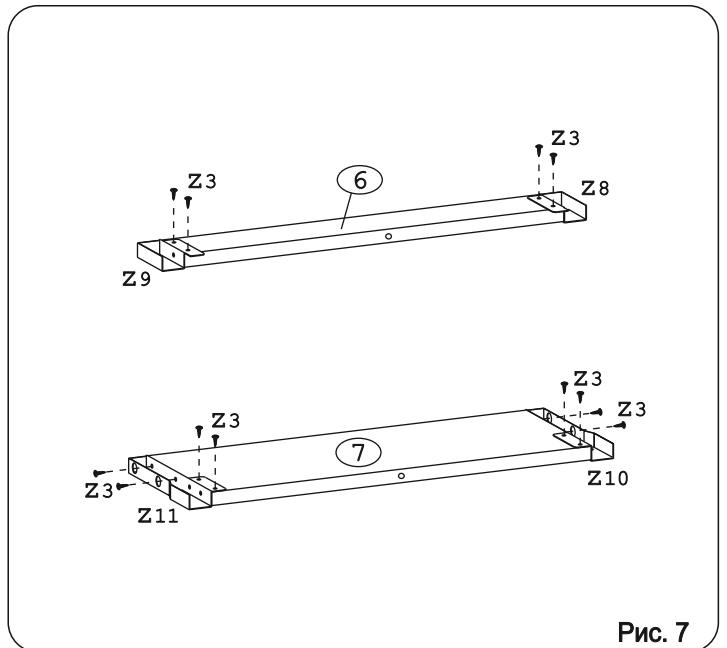


Рис. 7

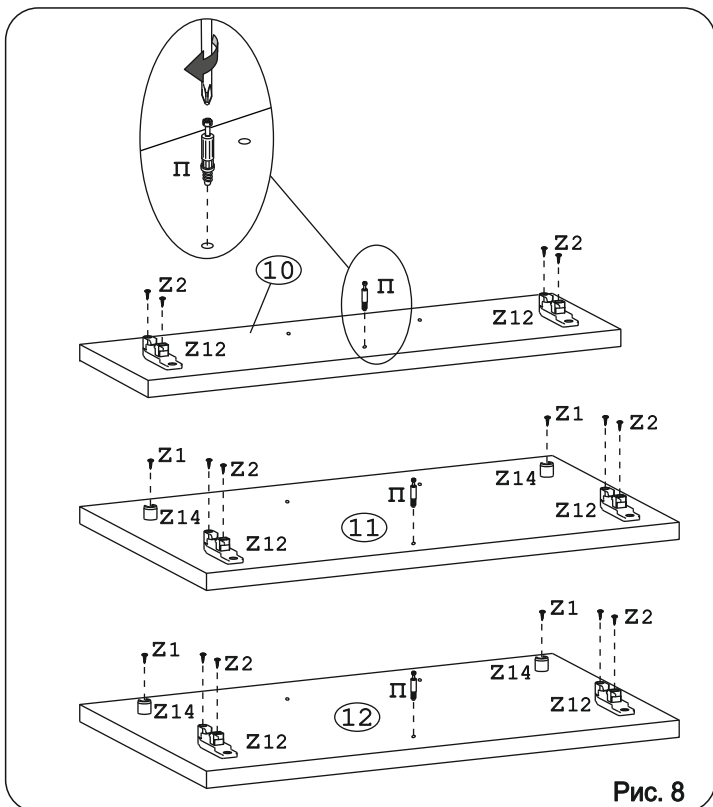


Рис. 8

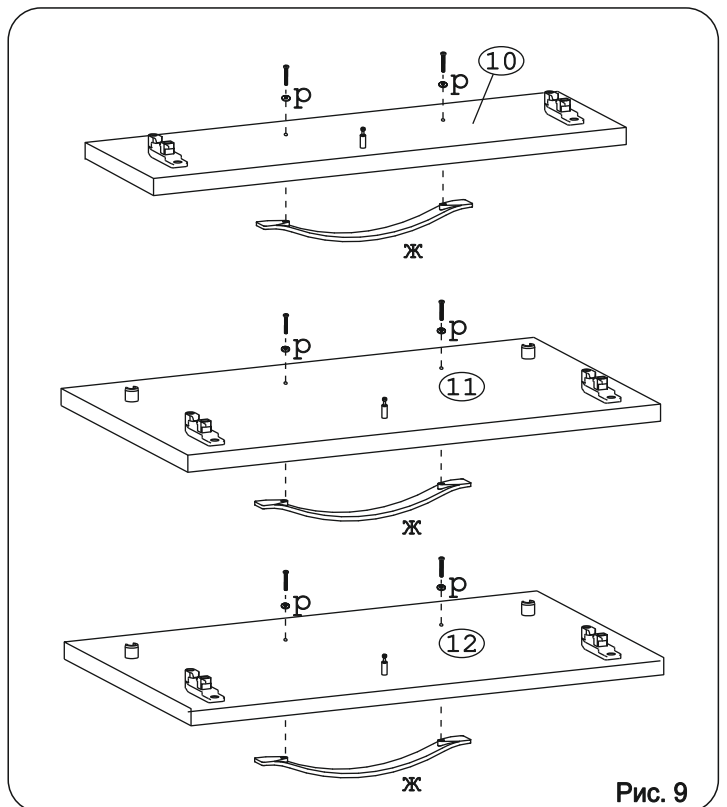


Рис. 9

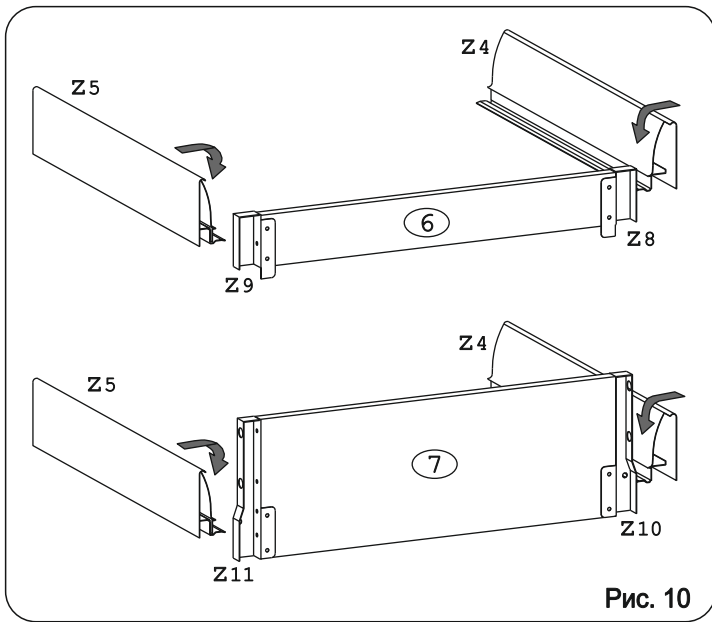


Рис. 10

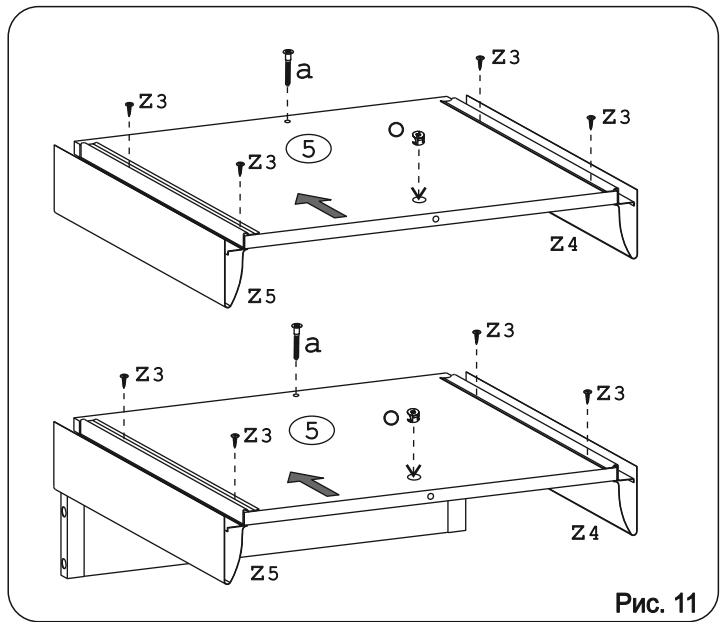


Рис. 11

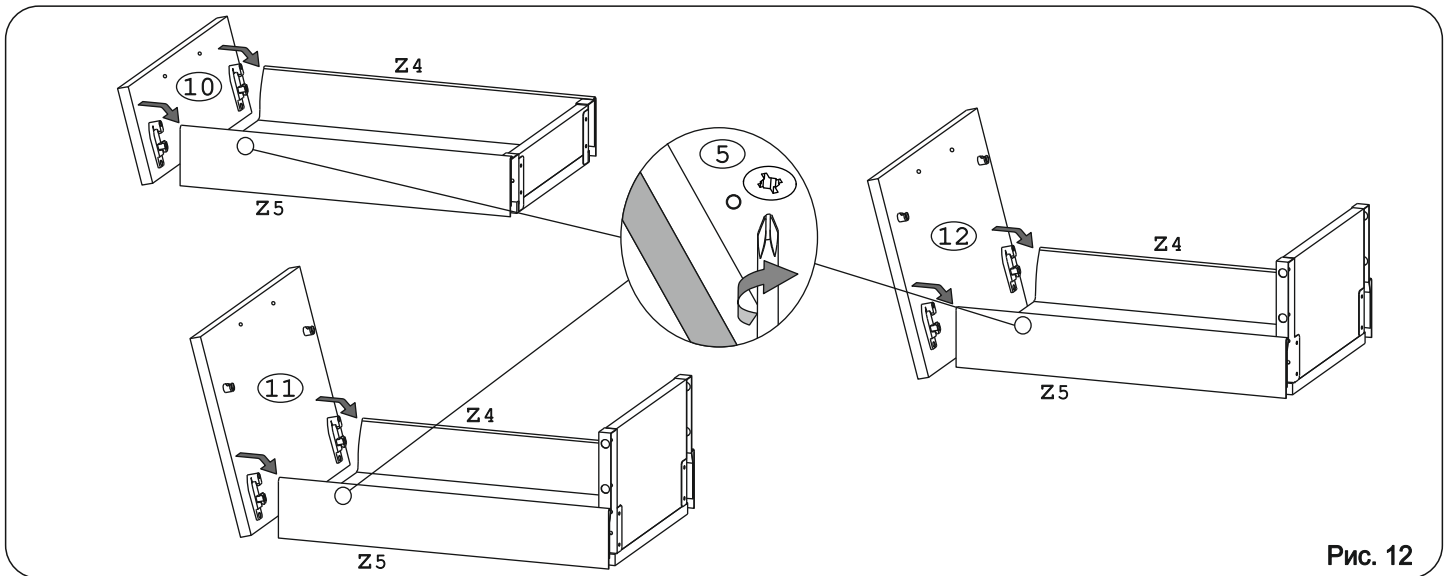


Рис. 12

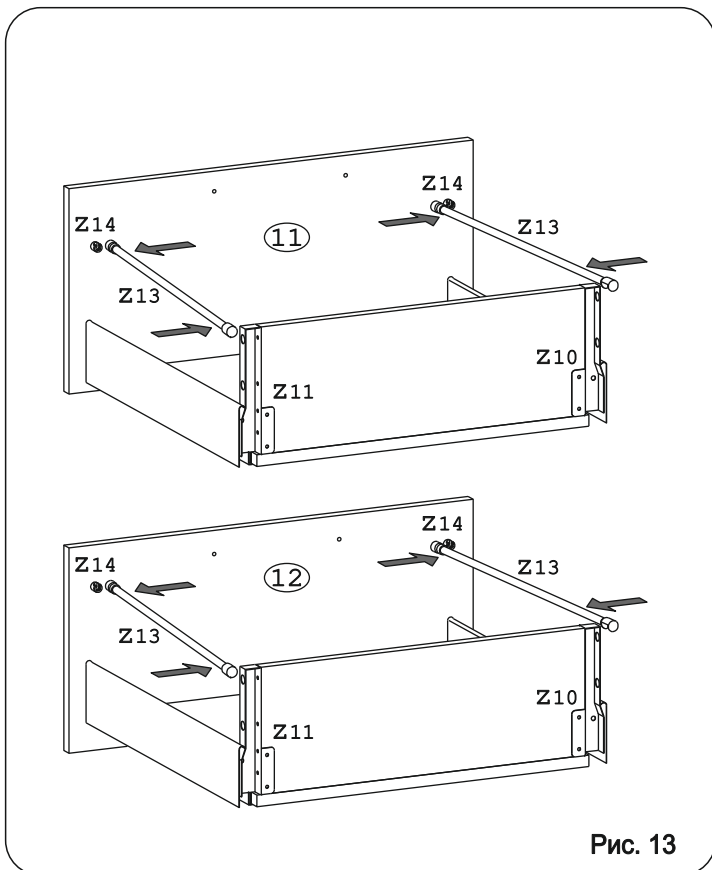
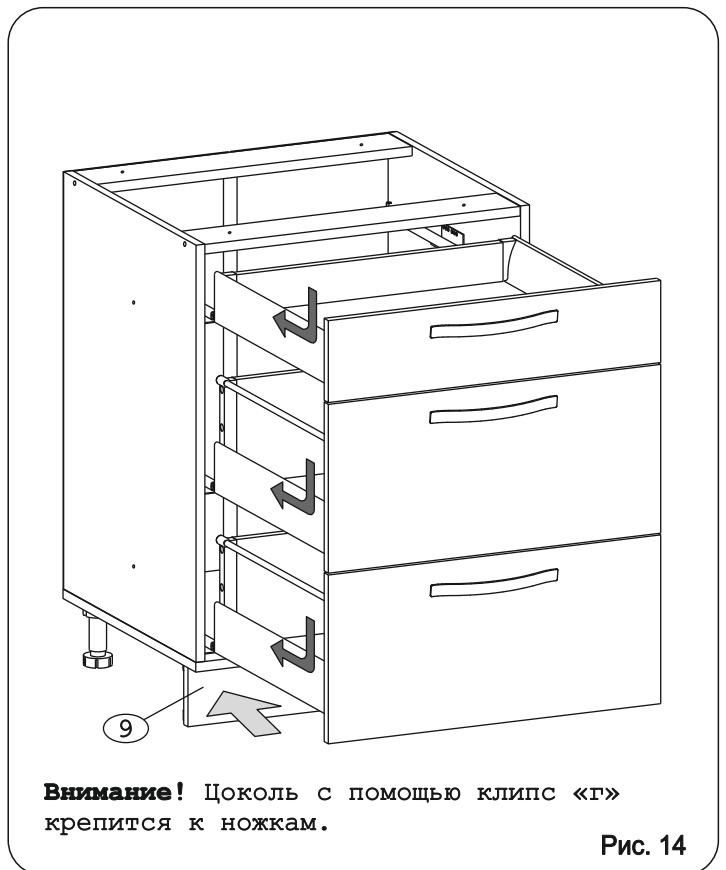


Рис. 13



Внимание! Цоколь с помощью клипс «Г» крепится к ножкам.

Рис. 14

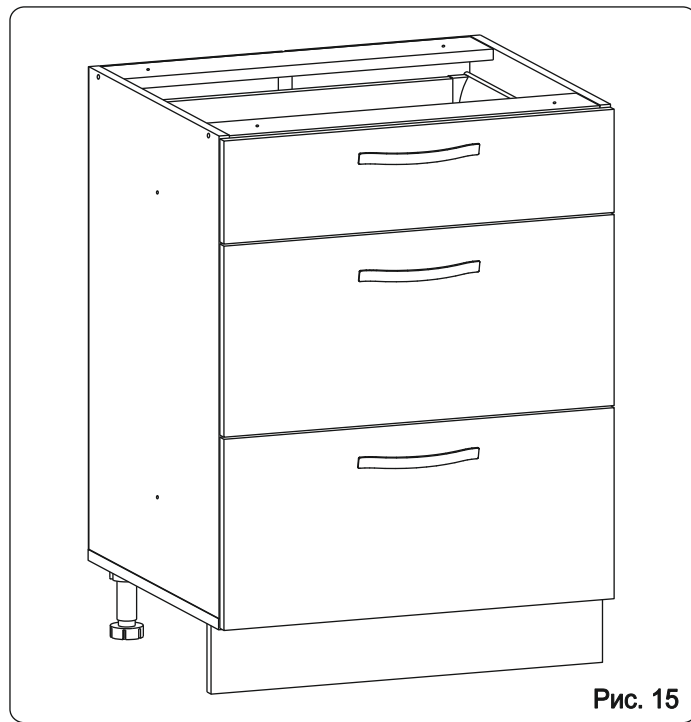


Рис. 15