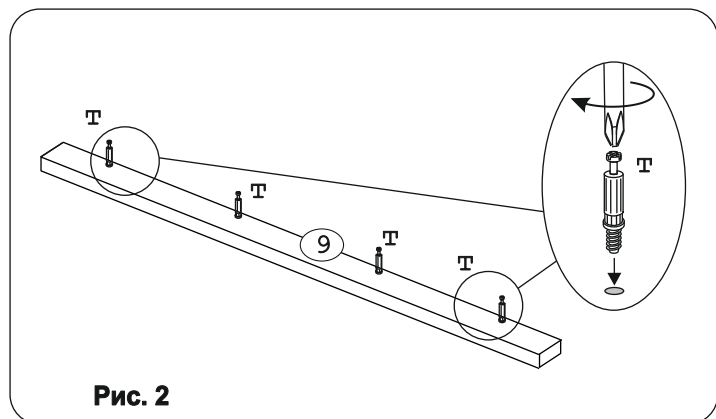
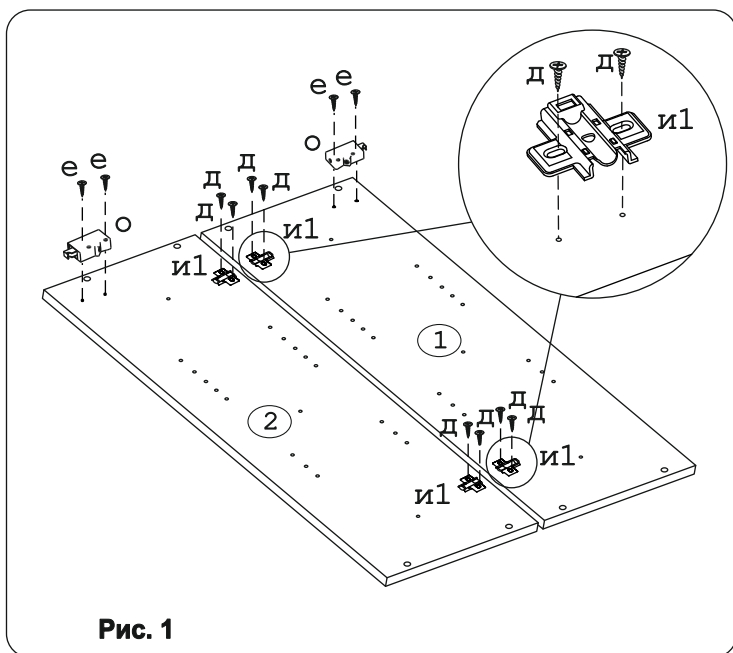
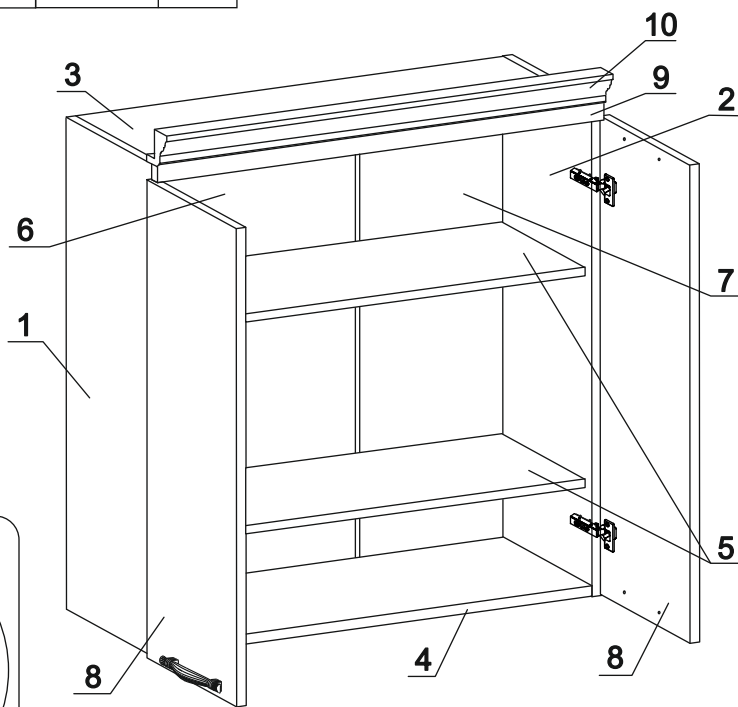


	а		б		в		г		д		е		ж
Крепеж полоса	2 шт.	Шуруп 4x16 п/сфера	3 шт.	Евровинт 50	8 шт.	Ручка Р392	2 шт.	Шуруп 3,5x15	16 шт.	Шуруп 4x30	4 шт.	Шуруп 3x12 п/сфера	26 шт.
	з		и		к		л		м		н		о
Демпфер	2 шт.	Петля накл. с доводчиком H24 и заглушкой	2 шт.	Заглушка к ев. винту	8 шт.	Загл. самокл. Д14	6 шт.	П/д “Дупло”	8 шт.	Стяжка 30 мм	3 компл.	Навес регулир.	2 шт.
	п		р		с		т		у				
Стыков. профиль	1 шт. (L=802)	Заглушка 5 бел.	4 шт.	Эксцентрик 16	4 шт.	Дюбель 30 мм	4 шт.	Шайба 12x4 пл.	4 шт.				

Наименование деталей

1. Боковина левая	839x294	1 шт.
2. Боковина правая	839x294	1 шт.
3. Полка стац. верхняя	768x294	1 шт.
4. Полка стац. нижняя	768x293	1 шт.
5. Полка вкладная	766x276	2 шт.
6. Стенка левая ДВПО	834x396	1 шт.
7. Стенка правая ДВПО	834x396	1 шт.
8. Дверь унив. МДФ ДР	800x397	2 шт.
9. Фриз МДФ ДР	800x34	1 шт.
10. Карниз МДФ ДР	801x61	1 шт.



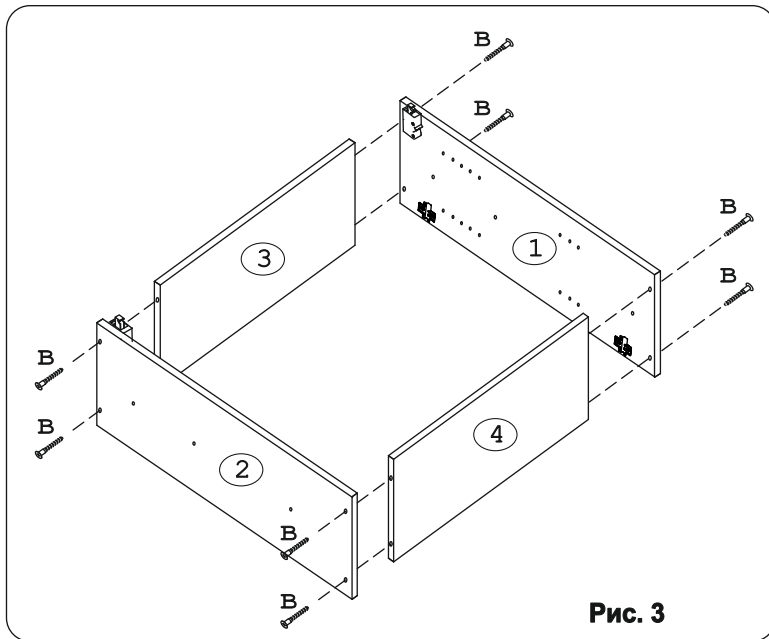
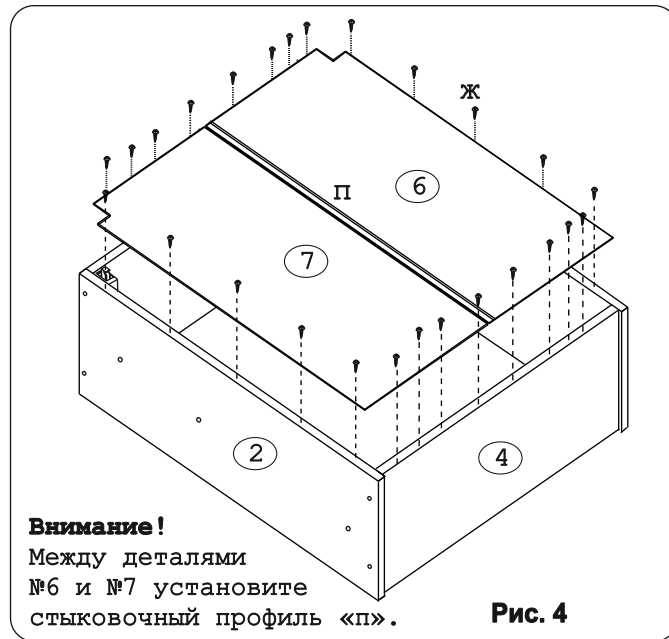


Рис. 3



Внимание!
Между деталями
№6 и №7 установите
стыковочный профиль «п».

Рис. 4

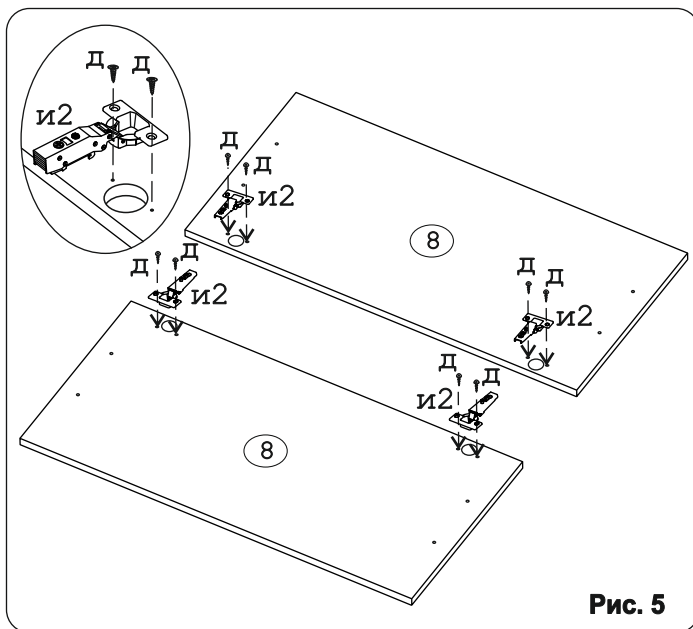


Рис. 5

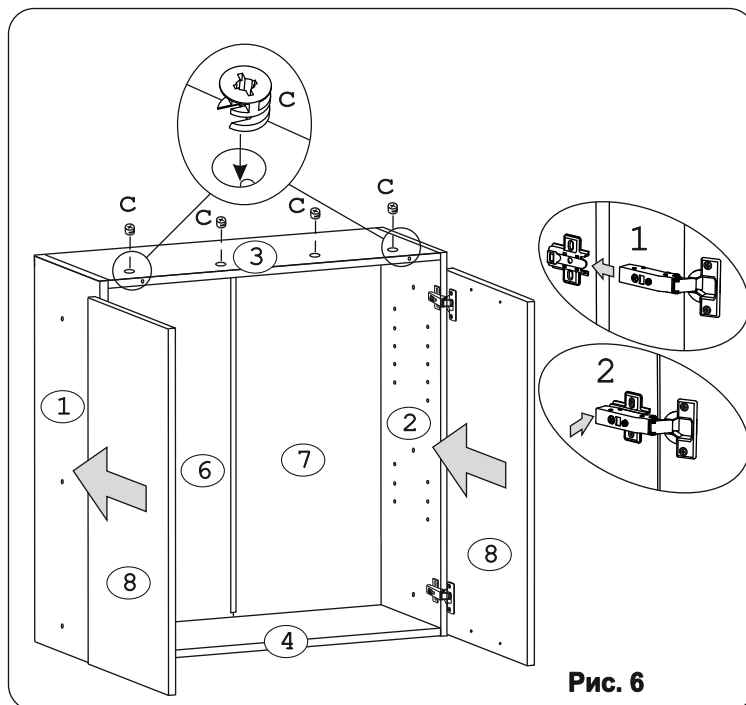


Рис. 6

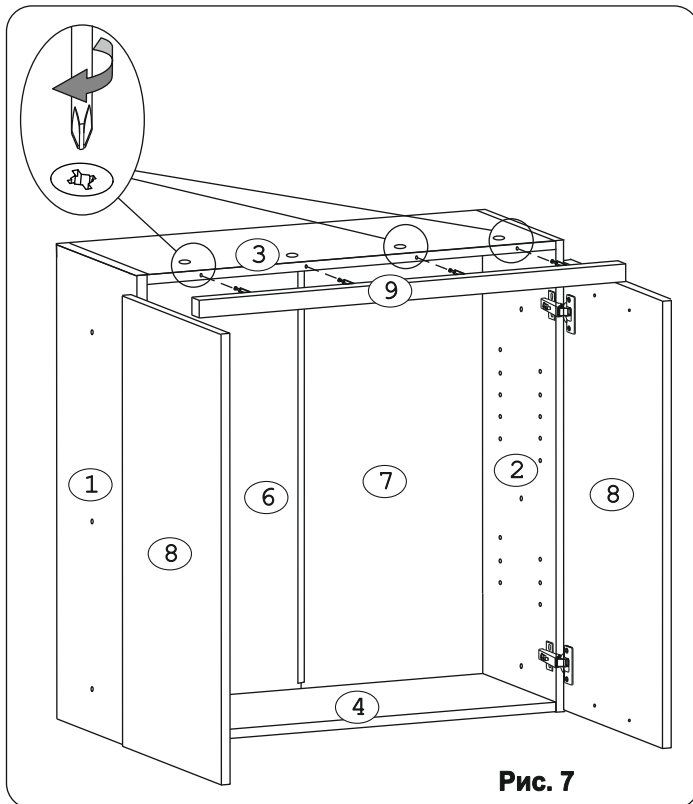


Рис. 7

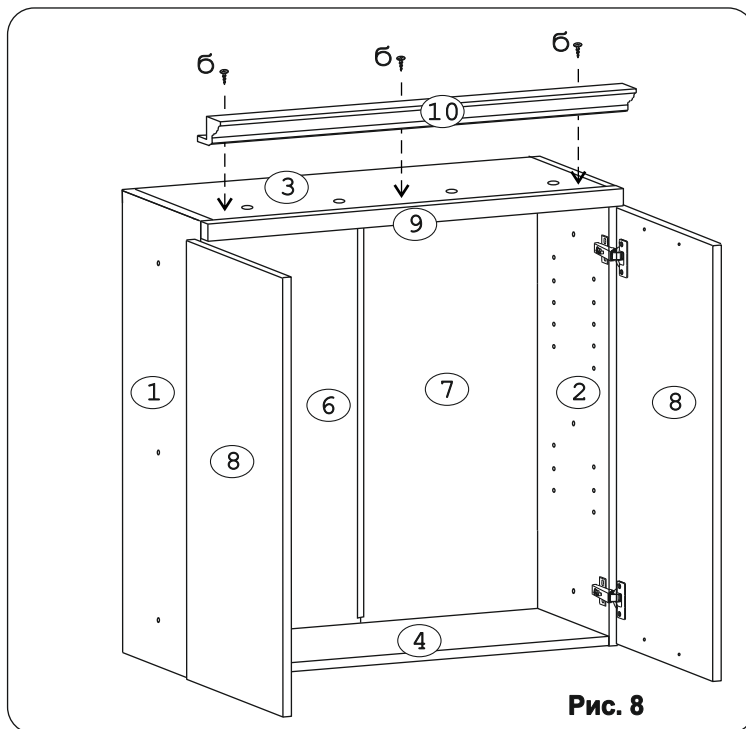


Рис. 8

Внимание! Отверстия под ручку досверлить сверлом $\varnothing 5$ мм.

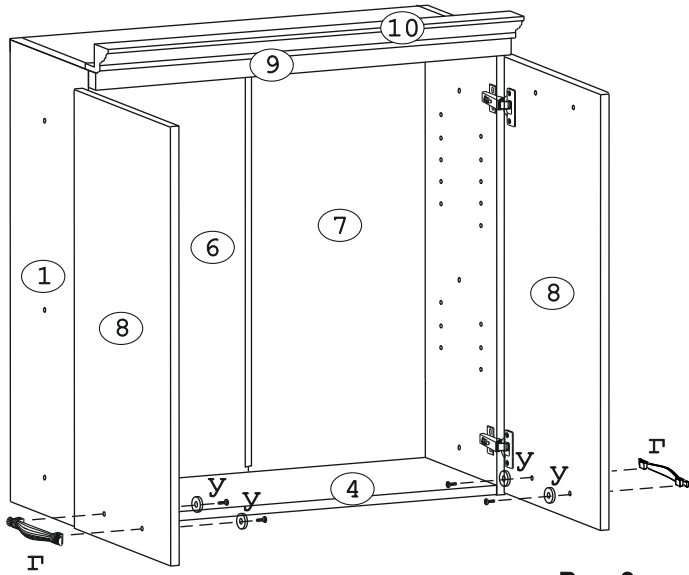


Рис. 9

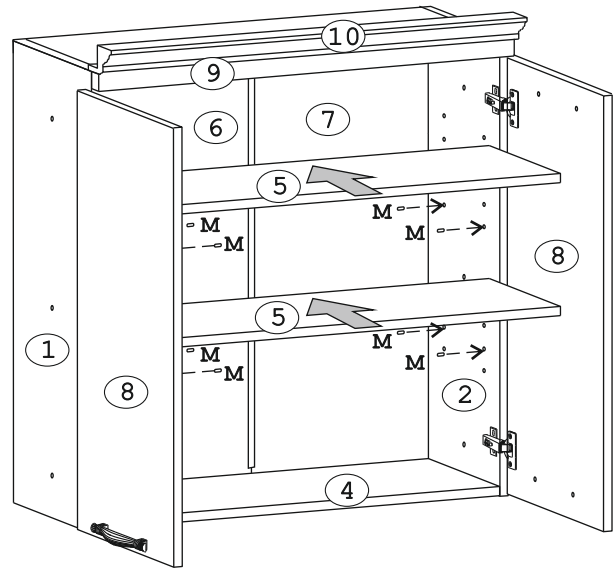


Рис. 10