

а		б		в		г		д		е		ж	
Демпфер	1 шт.	Крепеж полоса	2 шт.	Евровинт 50	12 шт.	Шуруп 4x16 п/сфера	3 шт.	Шуруп 3,5x15	18 шт.	Шуруп 4x30	4 шт.	Шуруп 3x12 п/сфера	16 шт.
1		2		з		и		к		л		н	
Петля внутр. с доводчиком и заглушкой		2 шт.		Загл. к ев. винту		12 шт.		Загл. самокл. Д14		4 шт.		Газлифт 50N фрикционный	
2 шт.		2 шт.		2 шт.		2 шт.		2 шт.		2 компл.		2 шт.	
о		п		р		с							
Ручка R392	1 шт.	Эксцентрик 16	2 шт.	Дюбель 30 мм	2 шт.	Шайба 12x4 пл.	2 шт.						

Наименование деталей

1.	Боковина левая	437x294	1 шт.
2.	Боковина правая	437x294	1 шт.
3.	Полка стац. верхняя	568x294	1 шт.
4.	Полка стац. нижняя	568x293	1 шт.
5.	Планка	568x96	1 шт.
6.	Стенка ДВПО	596x432	1 шт.
7.	Дверь верхн. МДФ ДР	596x398	1 шт.
8.	Фриз МДФ ДР	600x34	1 шт.
9.	Карниз МДФ ДР	601x61	1 шт.

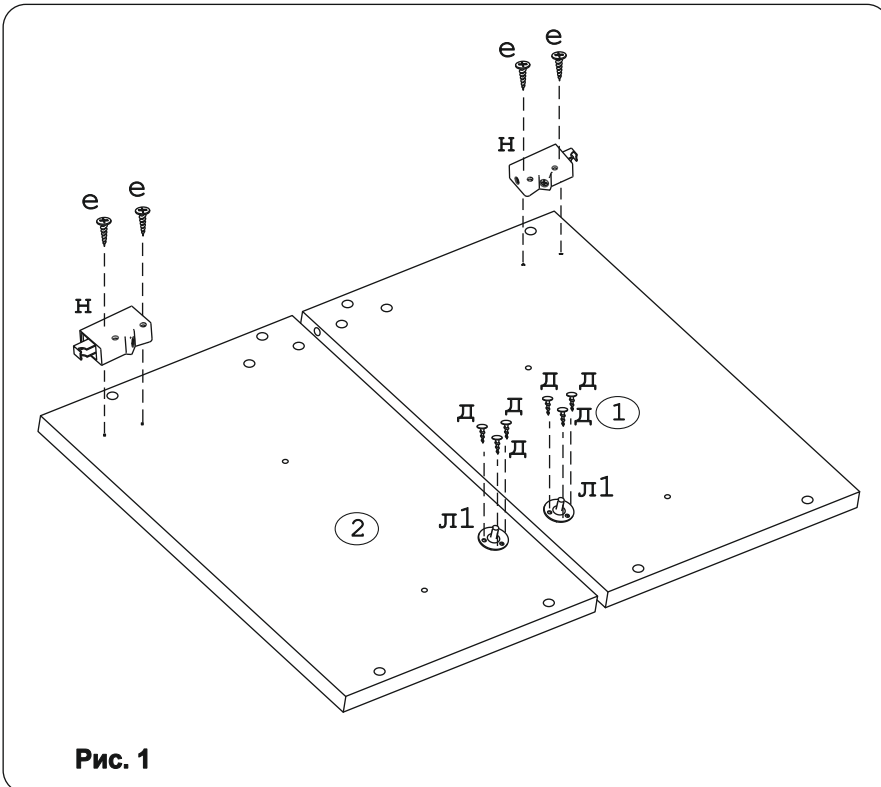
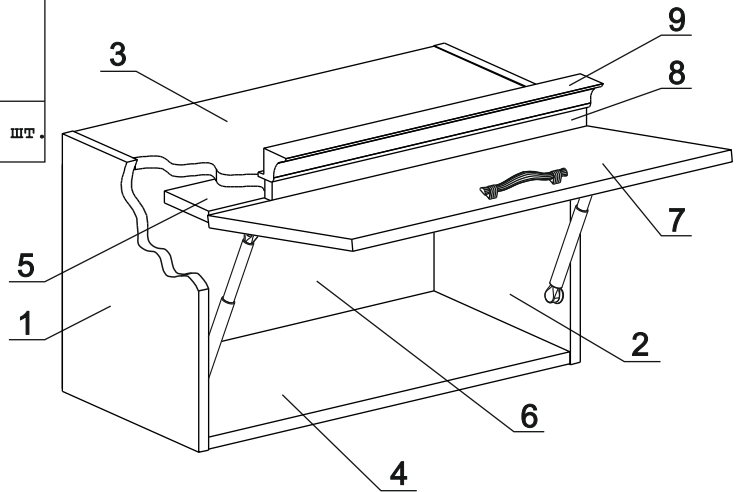


Рис. 1

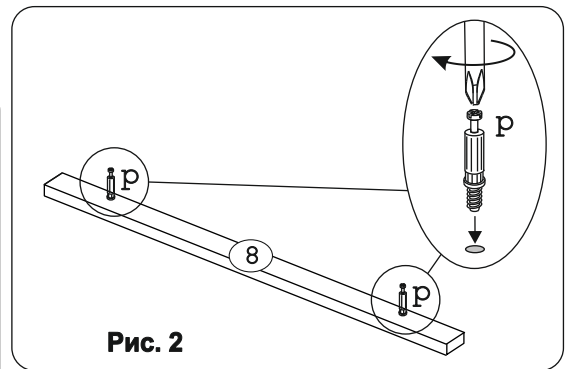


Рис. 2

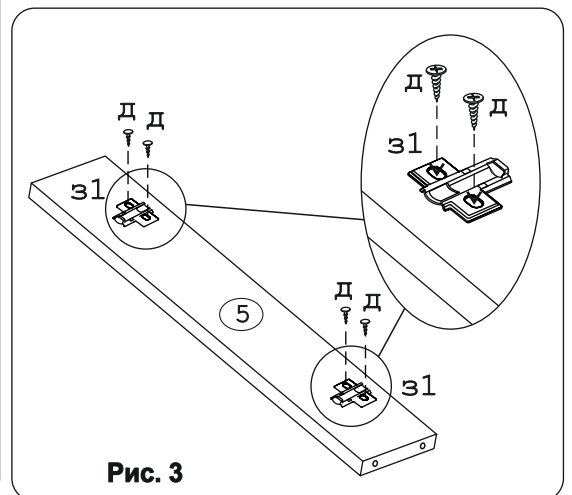


Рис. 3

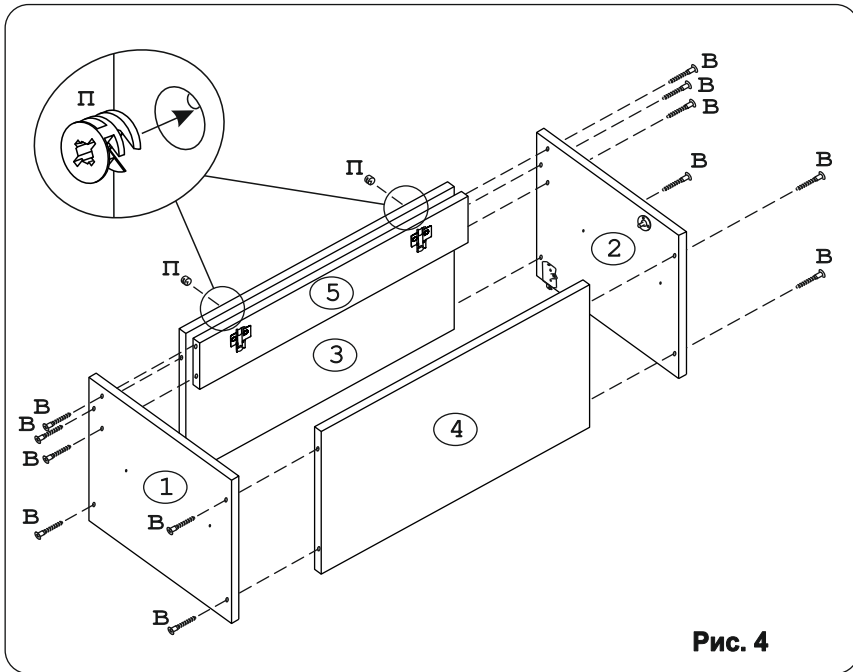


Рис. 4

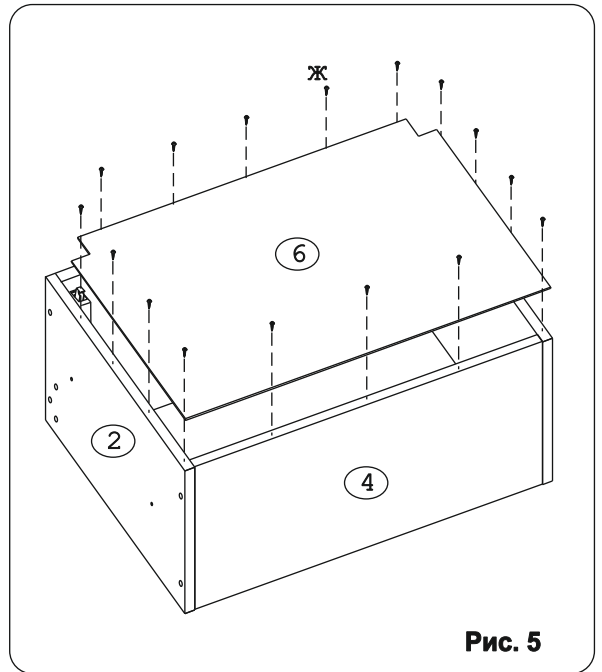


Рис. 5

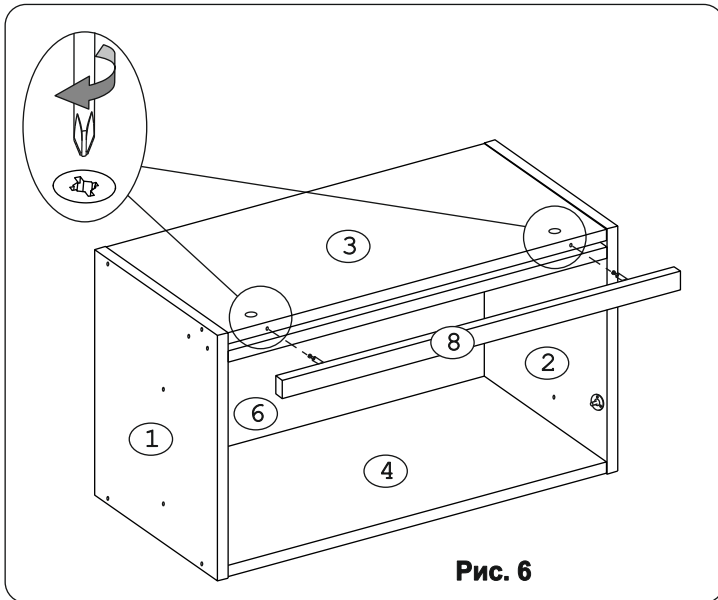


Рис. 6

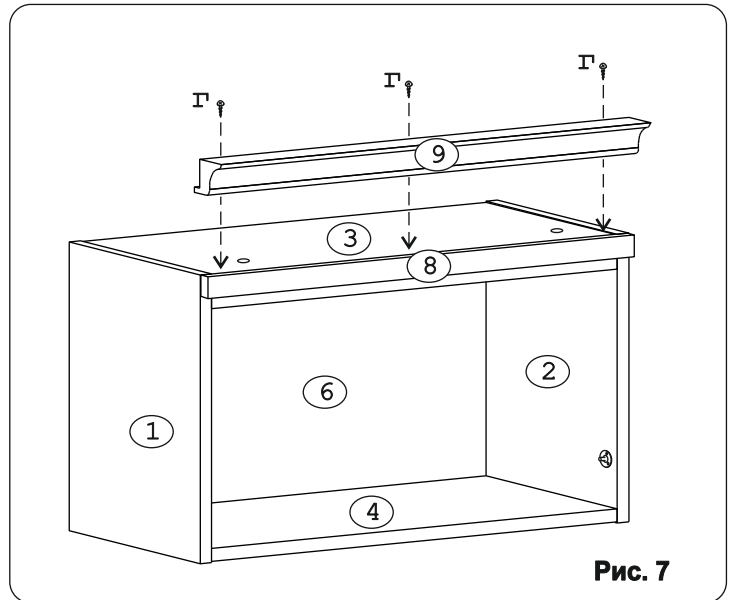


Рис. 7

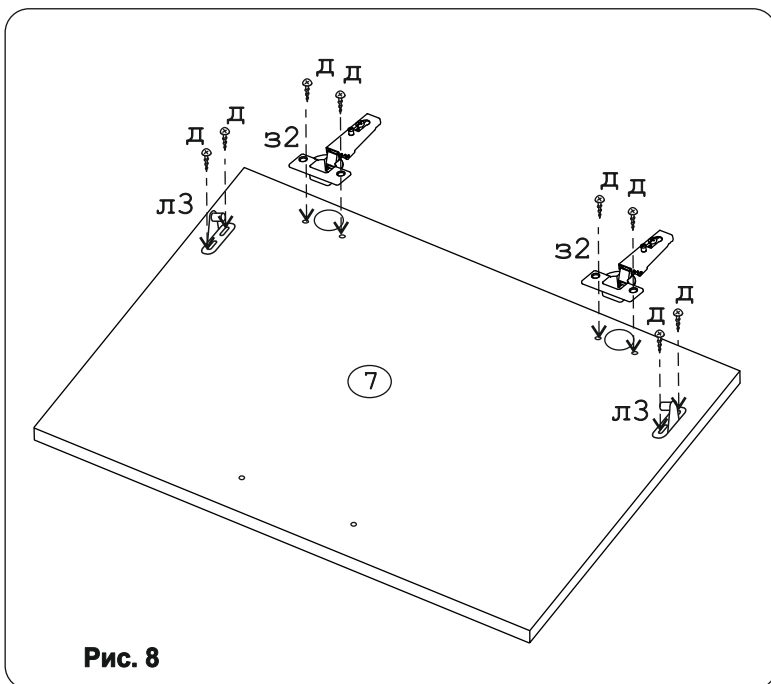


Рис. 8

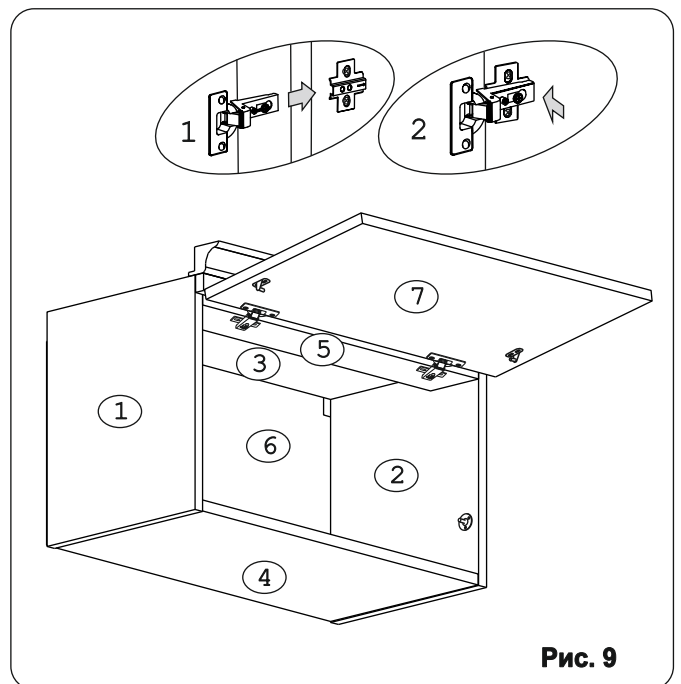


Рис. 9

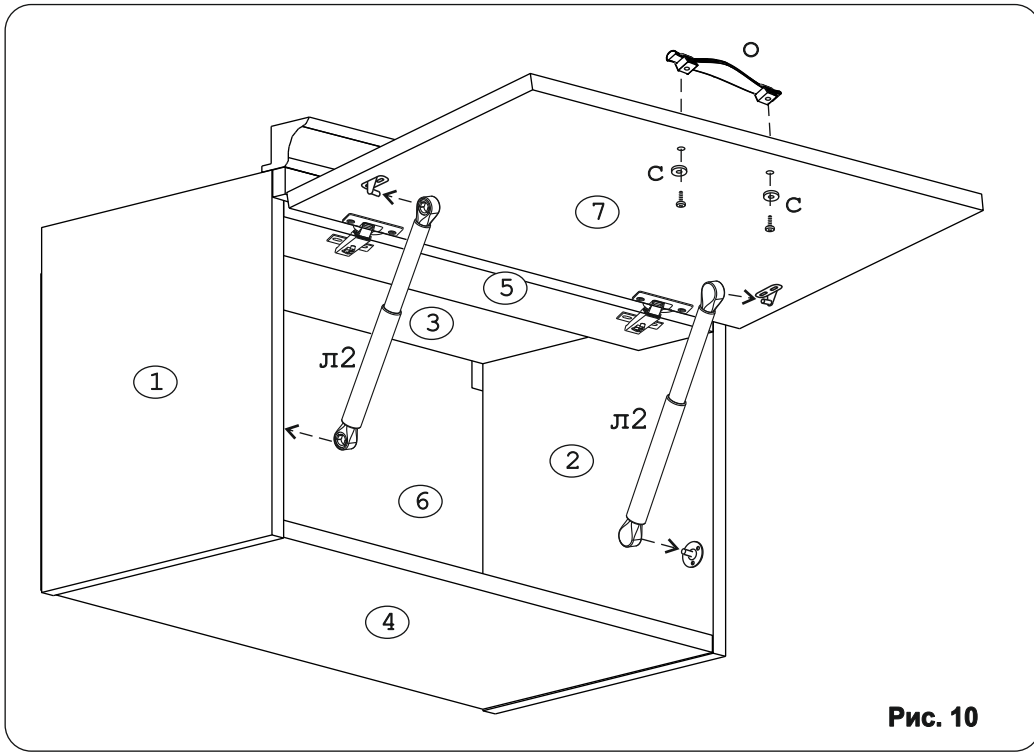


Рис. 10