

a		б		в		г		д		е		ж		
Демпфер	4 шт.	Евровинт 50	12 шт.	Загл к ев. винту	8 шт.	Загл. самокл. Д14	10 шт.	Заглушка	5 шт.	16 шт.	Клипса для ножки	6 шт.	Стяжка 30 мм	5 компл.
з		и		к		л		м		н		ф		
Ножка кухонная 100-110	4 шт.	Петля Макмарта для холодильника Н4	6 шт.	Ручка Р392	2 шт.	Стыков. профиль L=564	1 шт.	м1 - уплотнитель для цоколя L=598 мм	- 1 шт.		м2 - уплотнитель для цоколя L=476 мм	- 2 шт.		
Шуруп 4x16	40 шт.	Шуруп 4x16 п/сфера	9 шт.	Эксцентрик VB-35M/16	4 шт.	Дюбель DU 321	4 шт.	Эксцентрик 16	2 шт.	Дюбель 30 мм	2 шт.	Шайба 12x4 пл	4 шт.	
х		п		р		с		т		у		ф		
Решетка для цоколя 16мм	1 шт.													

Наименование деталей

1.	Боковина левая	2213x552	1 шт.
2.	Боковина правая	2213x552	1 шт.
3.	Основание	600x553	1 шт.
4.	Крышка	566x497	1 шт.
5.	Полка стационарная	566x492	1 шт.
6.	Цоколь боковой	476x100	2 шт.
7.	Цоколь	598x100	1 шт.
8.	Стенка ДВПО	1112x594	2 шт.
9.	Стенка ДВПО	566x490	1 шт.
10.	Дверь унив. МДФ ДР	711x595	1 шт.
11.	Дверь унив. МДФ ДР	1474x595	1 шт.
12.	Фриз МДФ ДР	598x34	1 шт.
13.	Карниз лев. МДФ ДР	600x61	1 шт.
14.	Карниз центр. МДФ ДР	658x61	1 шт.
15.	Карниз прав. МДФ ДР	600x61	1 шт.

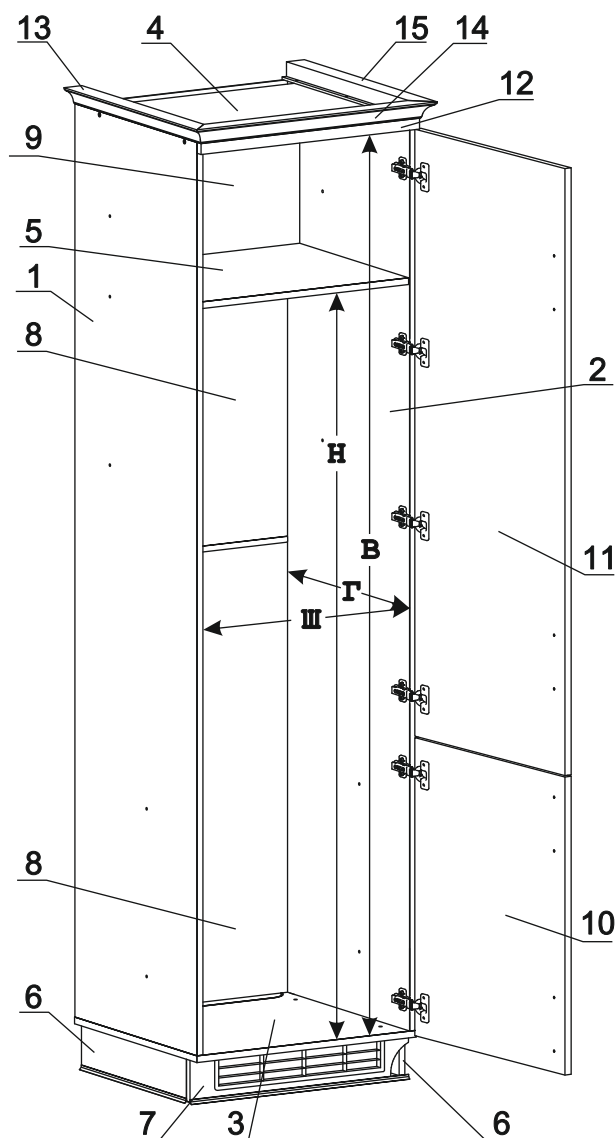
Примечание :

«Н» - размер до детали 5 (если холодильник высокий, то деталь 5 можно не устанавливать);

«Ш» - ширина (566 мм), габарит ниши под холодильник;

«Г» - глубина (552 мм), габарит ниши под холодильник;

«В» - высота (2179 мм), габарит ниши под холодильник;



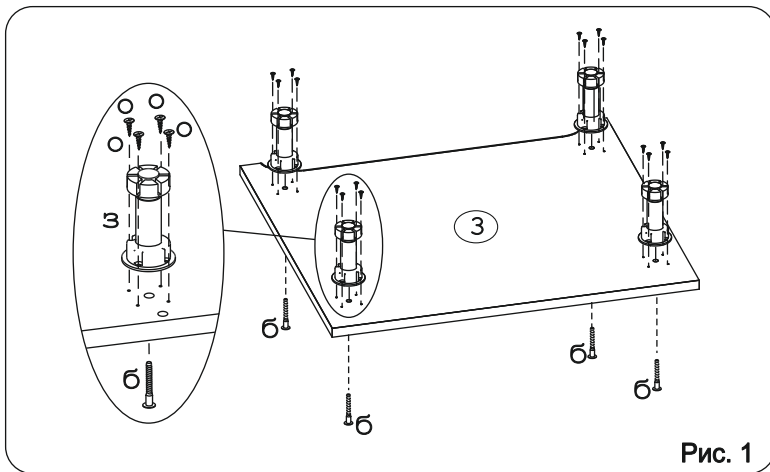


Рис. 1

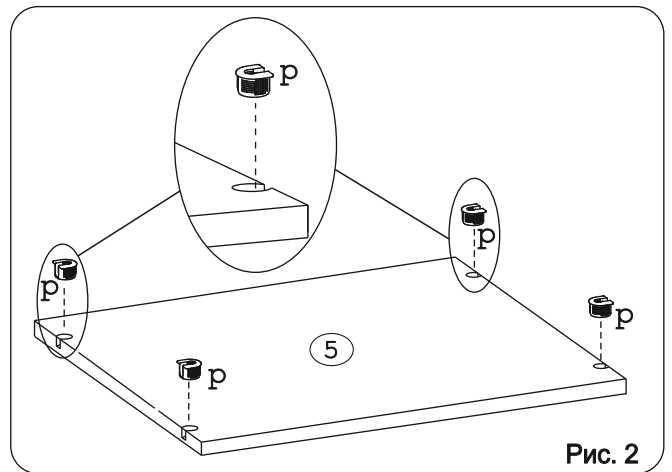


Рис. 2

Перед установкой холодильника обязательно ознакомьтесь с прилагаемой к нему инструкцией. Установку производить согласно схеме монтажа холодильника!

Внимание! Для крепления полки (дет.5), досверлить в деталях №1 и №2 сверлом $\varnothing 5\text{мм}$ отверстия глубиной 12мм. Сверловку производить либо в существующие наметки, либо в новом месте (см. схему монтажа холодильника).

Отверстия должны располагаться на одной линии с существующими наметками параллельно длинной стороне детали (на рис. обозначены штрихпунктирной линией).

Также необходимо учитывать толщину полки (дет.5), т.е. к габариту ниши под холодильник «Н» добавить 8 мм.

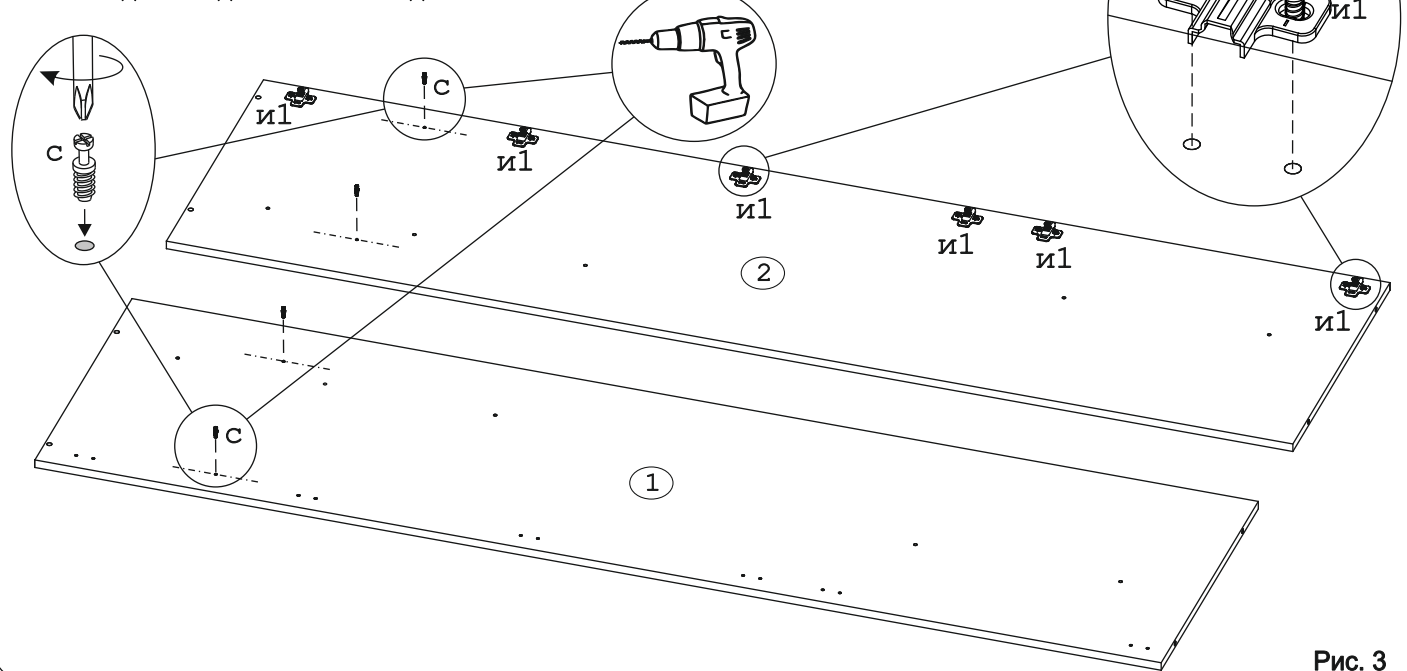


Рис. 3

Внимание! Для установки цоколей (дет.6) на левую и правую сторону, развернуть скобу зеркально, относительно скобы, установленной на цоколе с решёткой (дет.7).

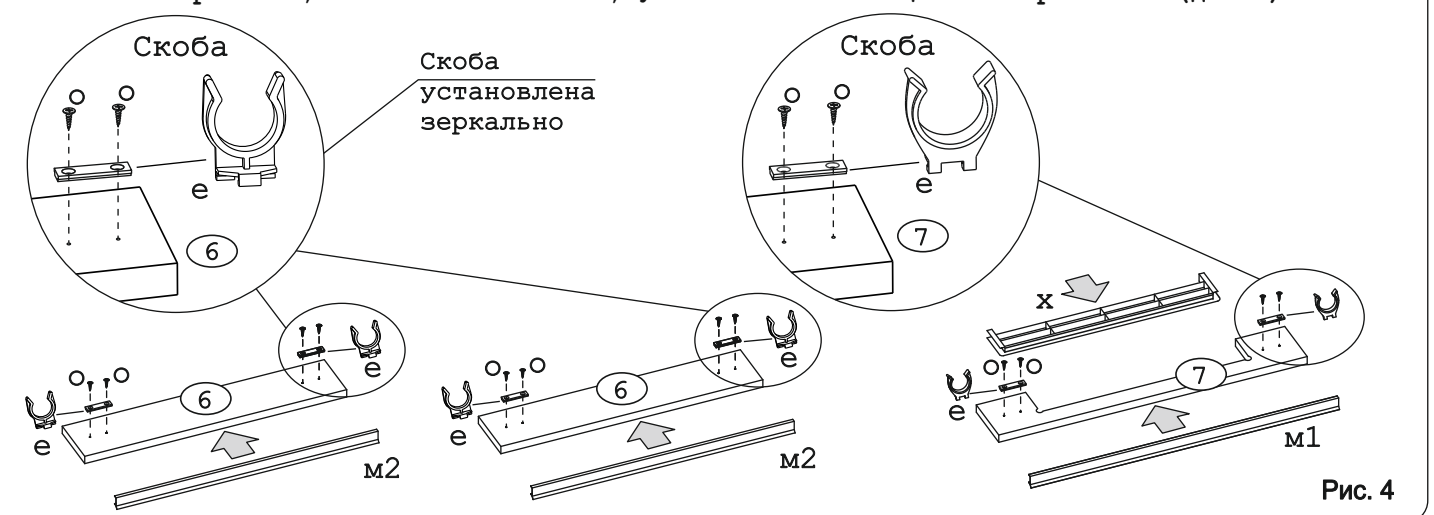
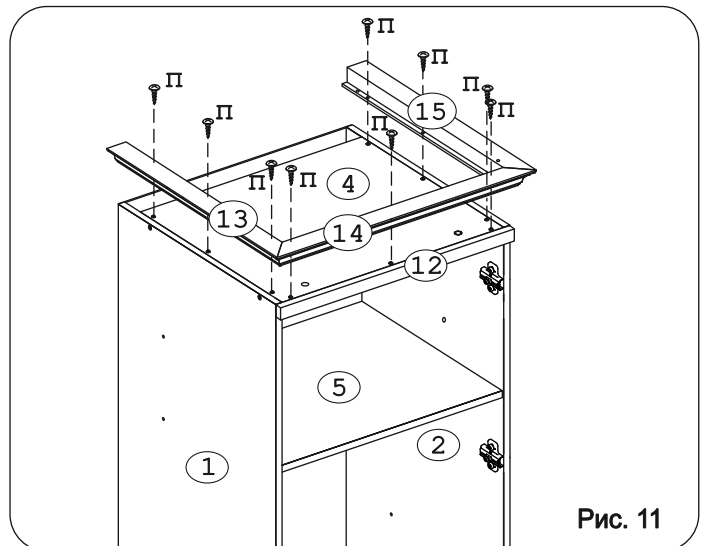
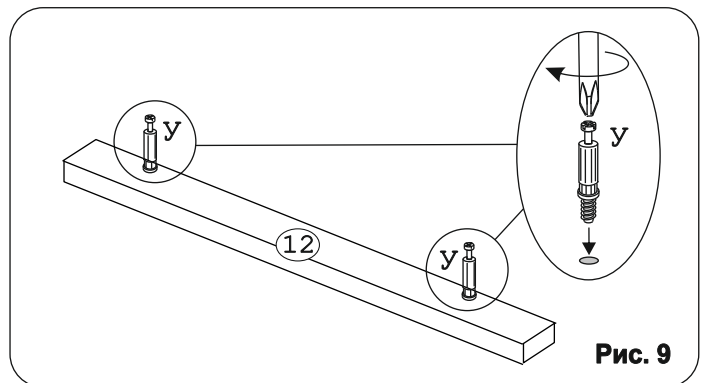
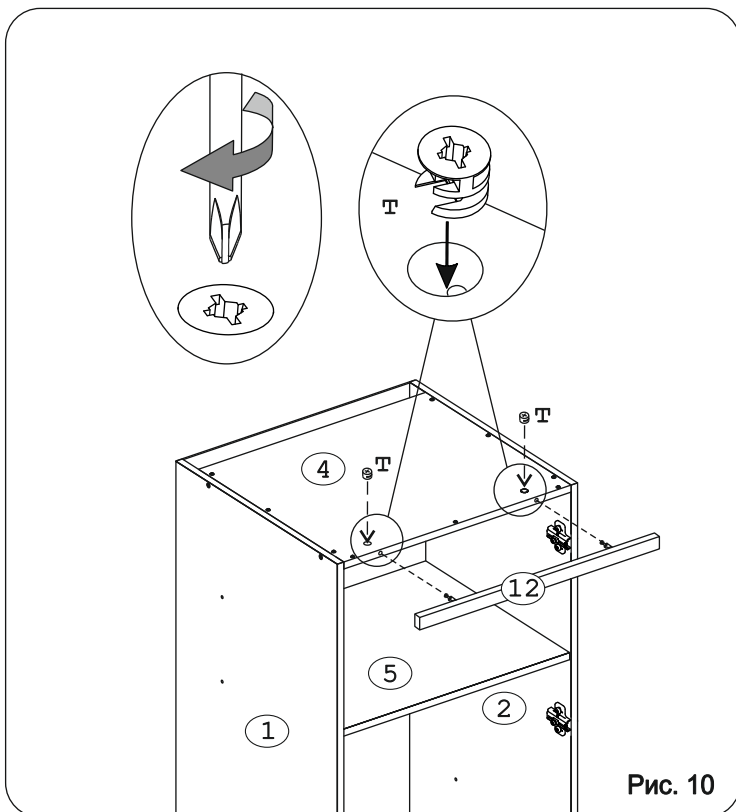
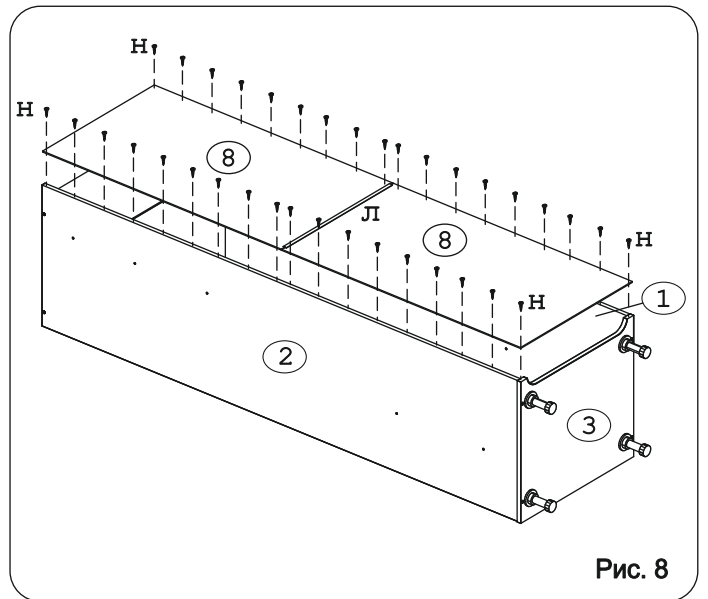
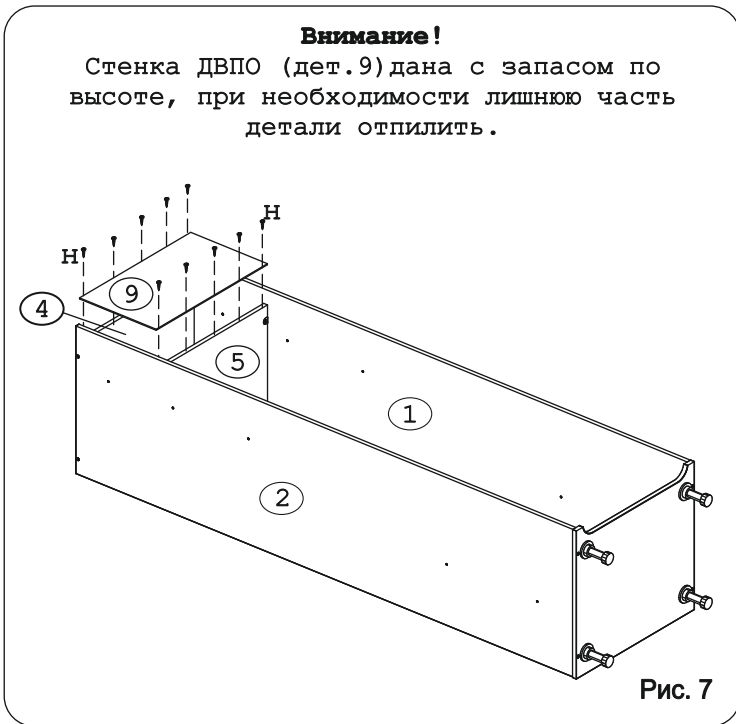
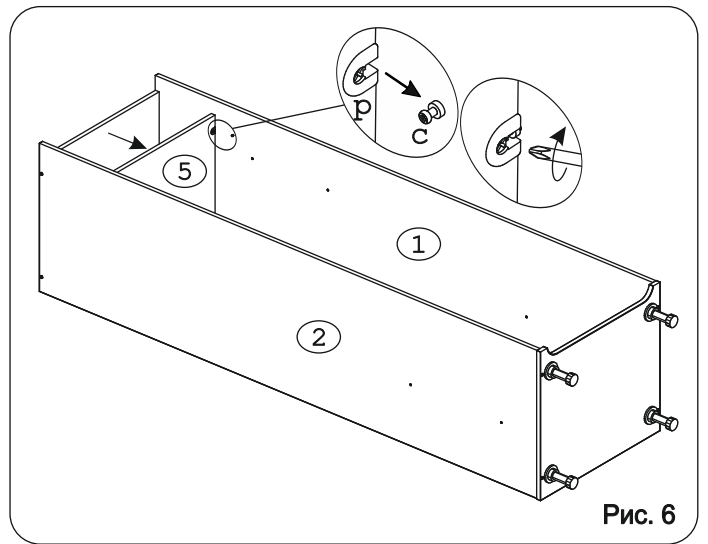
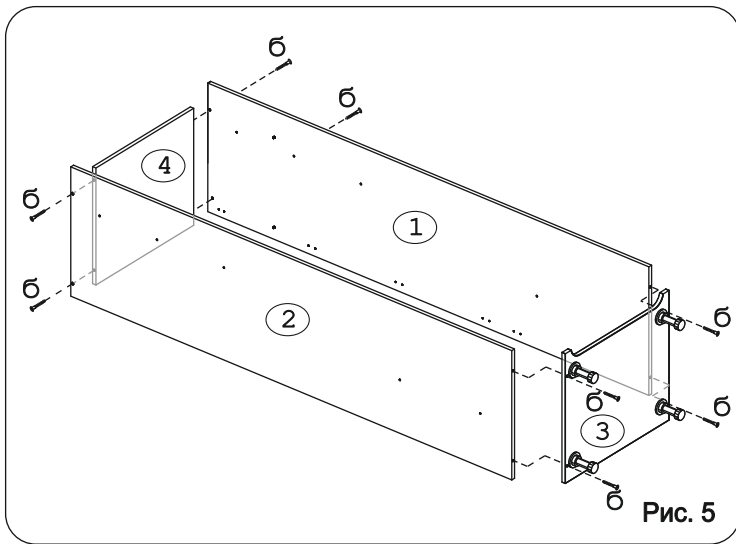


Рис. 4



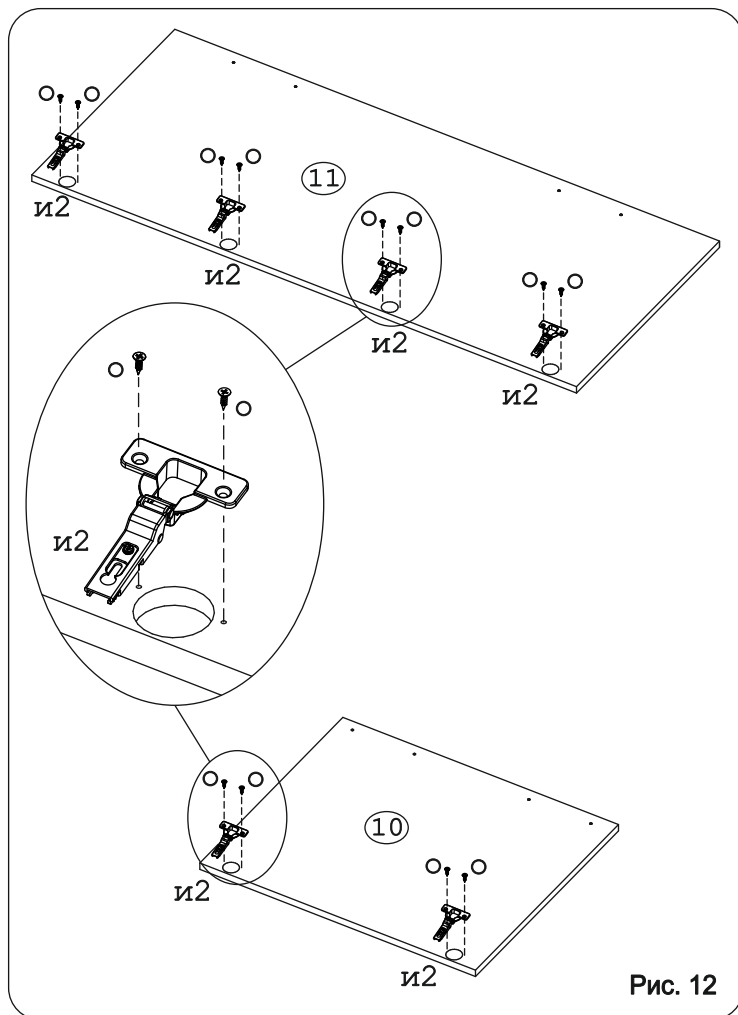


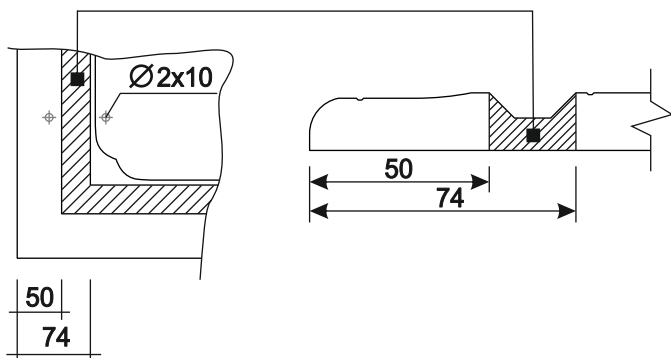
Рис. 12

Внимание!

В этом месте запрещена установка крепления двери холодильника к двери модуля по всей высоте, во избежание повреждения фасада в месте прохождения фрезеровки.

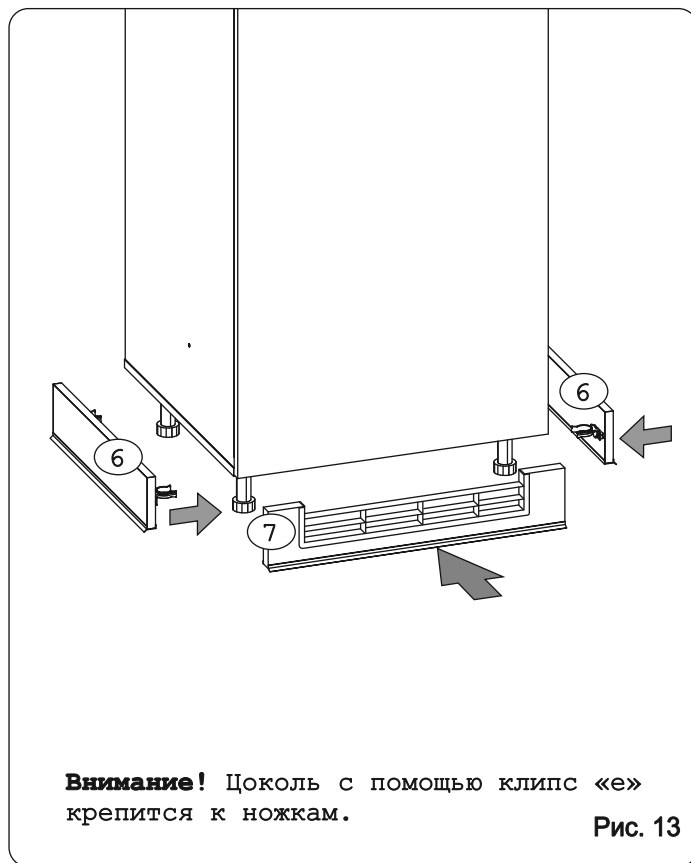
Элемент фасада

Разрез А-А



Перед установкой шурупов для крепления двери холодильника к фасаду просверлить отверстия $\varnothing 2\text{мм}$, глубиной 10мм. Крепить шурупами, поставляемыми в комплекте с холодильником. Размер шурупов не более 4x14мм.

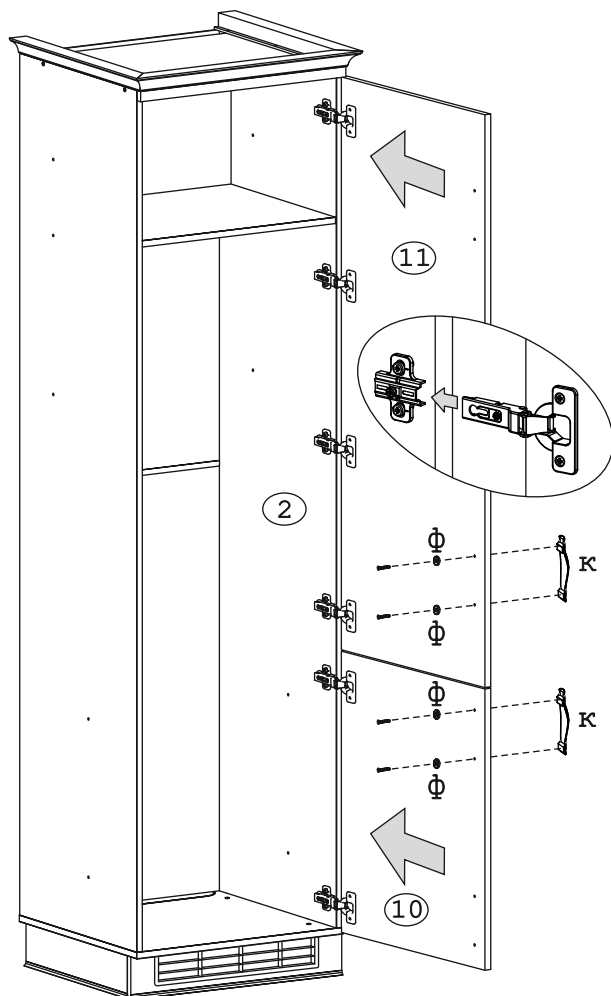
Рис. 14



Внимание! Цоколь с помощью клипс «е» крепится к ножкам.

Рис. 13

Внимание! Установку и регулировку дверей производить после монтажа холодильника.



Внимание! Отверстия под ручку досверлить сверлом $\varnothing 5\text{ мм}$.

Рис. 15