
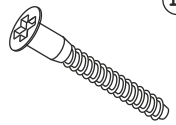




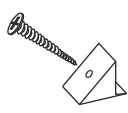
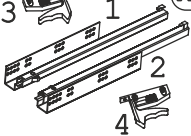
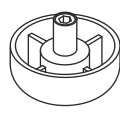


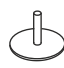
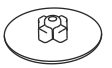

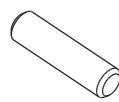
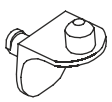

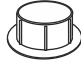
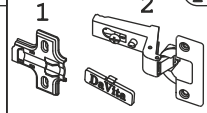

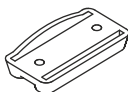
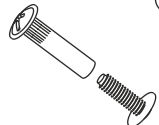
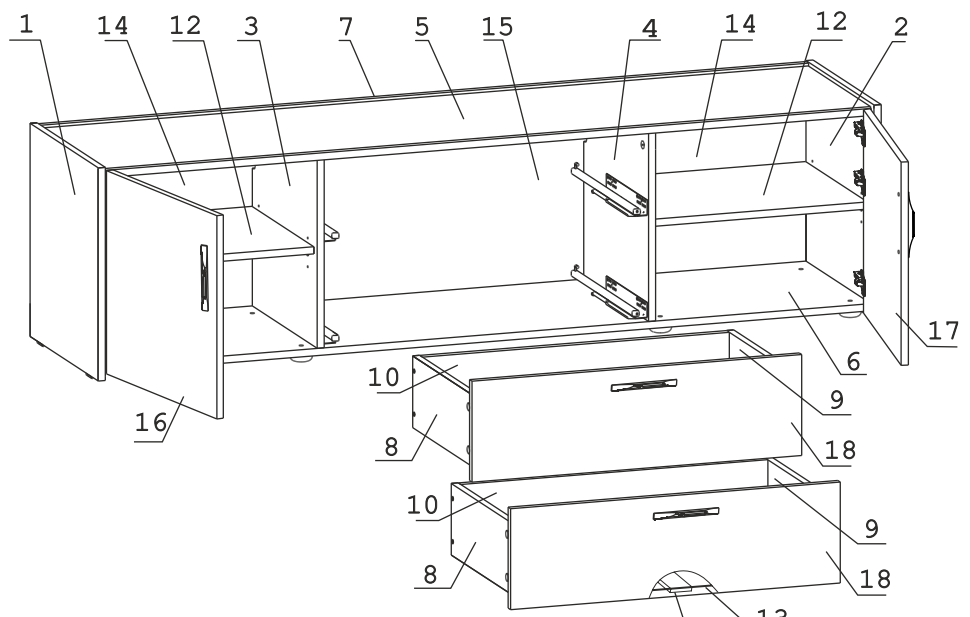
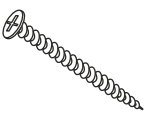
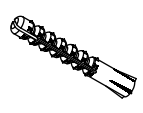

	а		б		в		г		д		е		ж
Дюбель 30 мм 26 шт.		Эксцентрик 16 26 шт.		Евровинт 50 19 шт.		Загл. самокл. D14 25 шт.		Шуруп 4x16 24 шт.		Шуруп 3x12 п/сфера 54 шт.		Шуруп 4x20 8 шт.	
	з		и		к		л		м		н		о
Уголок RV8 4 шт.		Направл. ч/в на 400 с доводч. 2 комп.		Опора меб. регулир. N17 6 шт.		Ключ-шестигран. 1 шт.		Ручка P431 4 шт.		Загл. к ев. винту 19 шт.		Заглушка эксцентрика 26 шт.	
	п		р		с		т		у		ф		х
Винт М4х22 потай 8 шт.		Шкант дерев 8x30 12 шт.		П/д уголок 8 шт.		Саморез 6x10 12 шт.		Заглушка 10 6 шт.		Петля внутр. с доводчиком и заглушкой 6 шт.		Шайба КРАБ 8 шт.	
	ц		ч										
Опора меб. пласт 4 шт.		Стяжка 30мм 2 компл.											
	ш		щ										
Шуруп 4,5x60 1 шт.		Дюбель распорный 8x60 1 шт.											
	э												
Шайба М6 1 шт.													

Наименование деталей

1. Боковина левая 475x446 1 шт.	10. Стенка ящика 706x145 2 шт.
2. Боковина правая 475x446 1 шт.	11. Планка ящика 399x90 2 шт.
3. Перегородка лев. 424x419 1 шт.	12. Полка 494x404 2 шт.
4. Перегородка прав. 424x419 1 шт.	13. Дно ящика ДВПО 716x403 2 шт.
5. Крышка ДР 1768x408 1 шт.	14. Стенка ДВПО 517x343 2 шт.
6. Основание 1768x425 1 шт.	15. Стенка ДВПО 762x343 1 шт.
7. Ригель 1768x129 1 шт.	16. Дверь МДФ ДР лев. 500x453 1 шт.
8. Боковина ящика лев. 400x160 2 шт.	17. Дверь МДФ ДР прав. 500x453 1 шт.
9. Боковина ящика прав. 400x160 2 шт.	18. Фасад ящика МДФ 758x225 2 шт.

Внимание!

Установите на шуруповерте минимальные обороты.

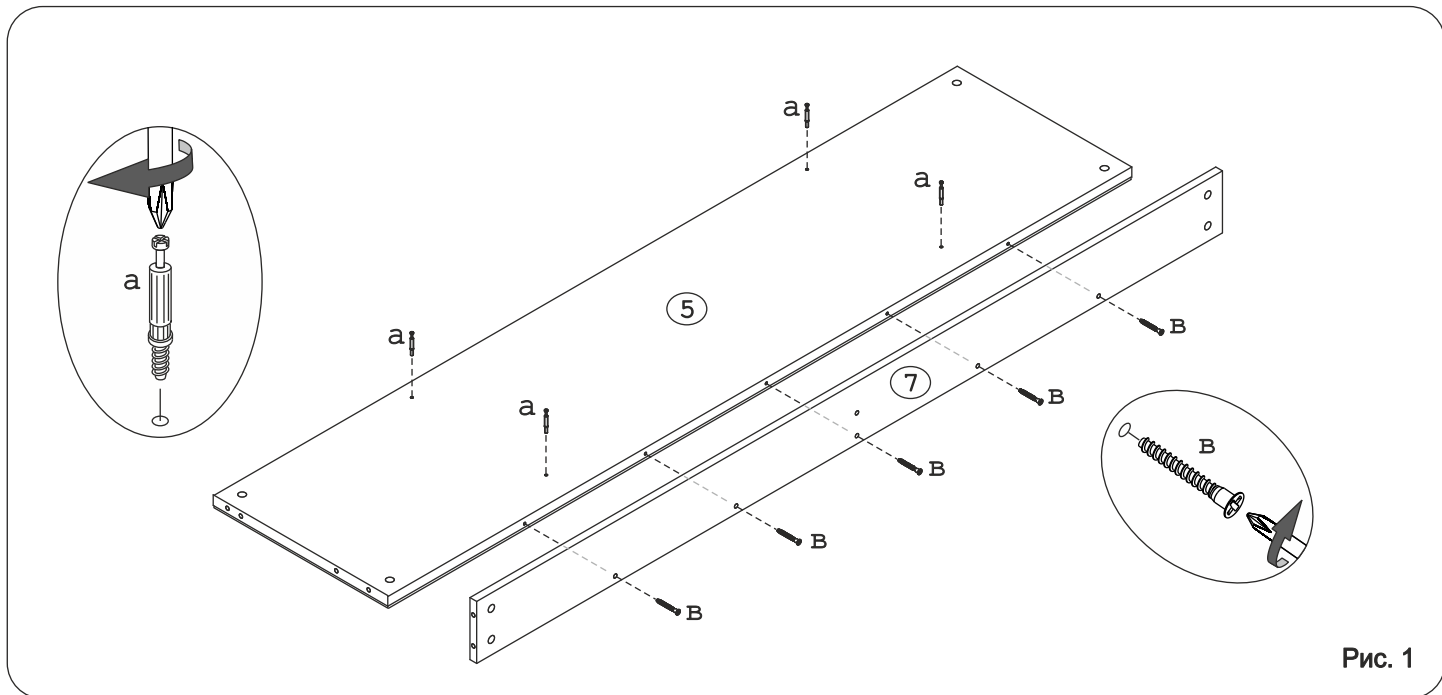


Рис. 1

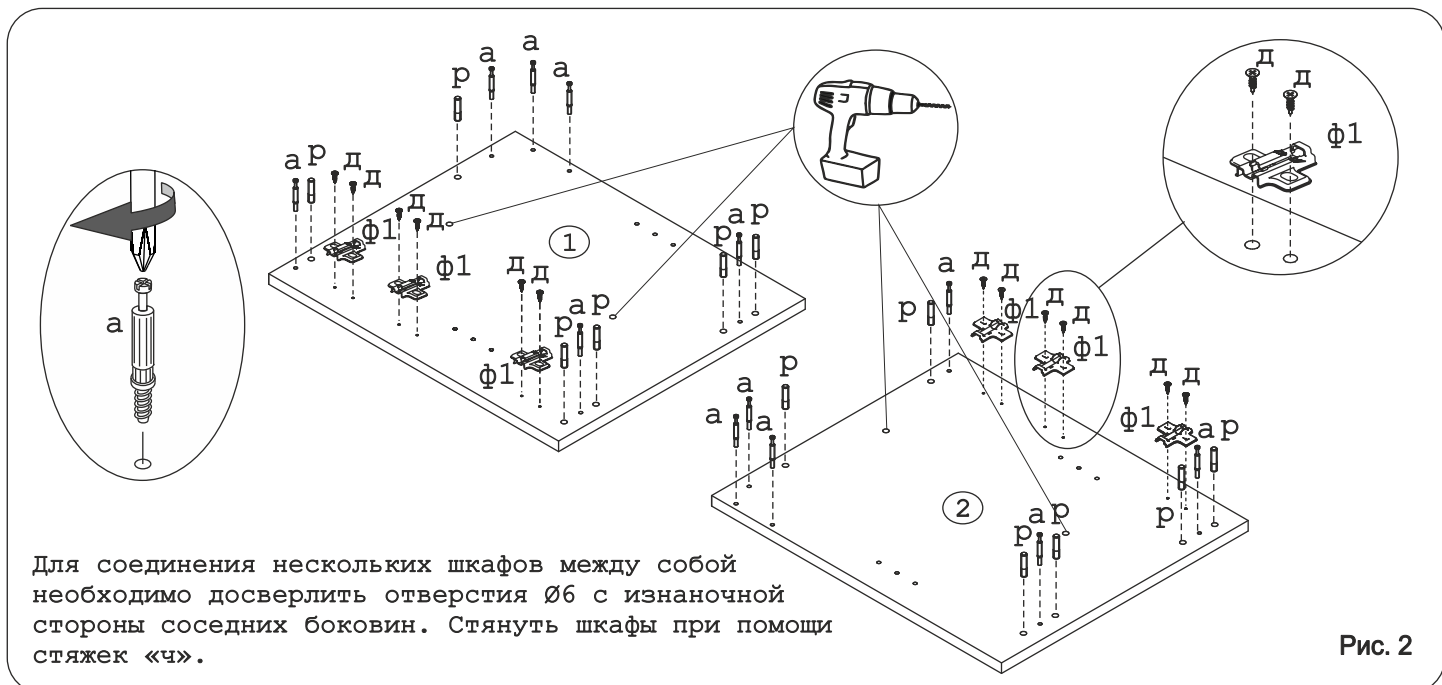


Рис. 2

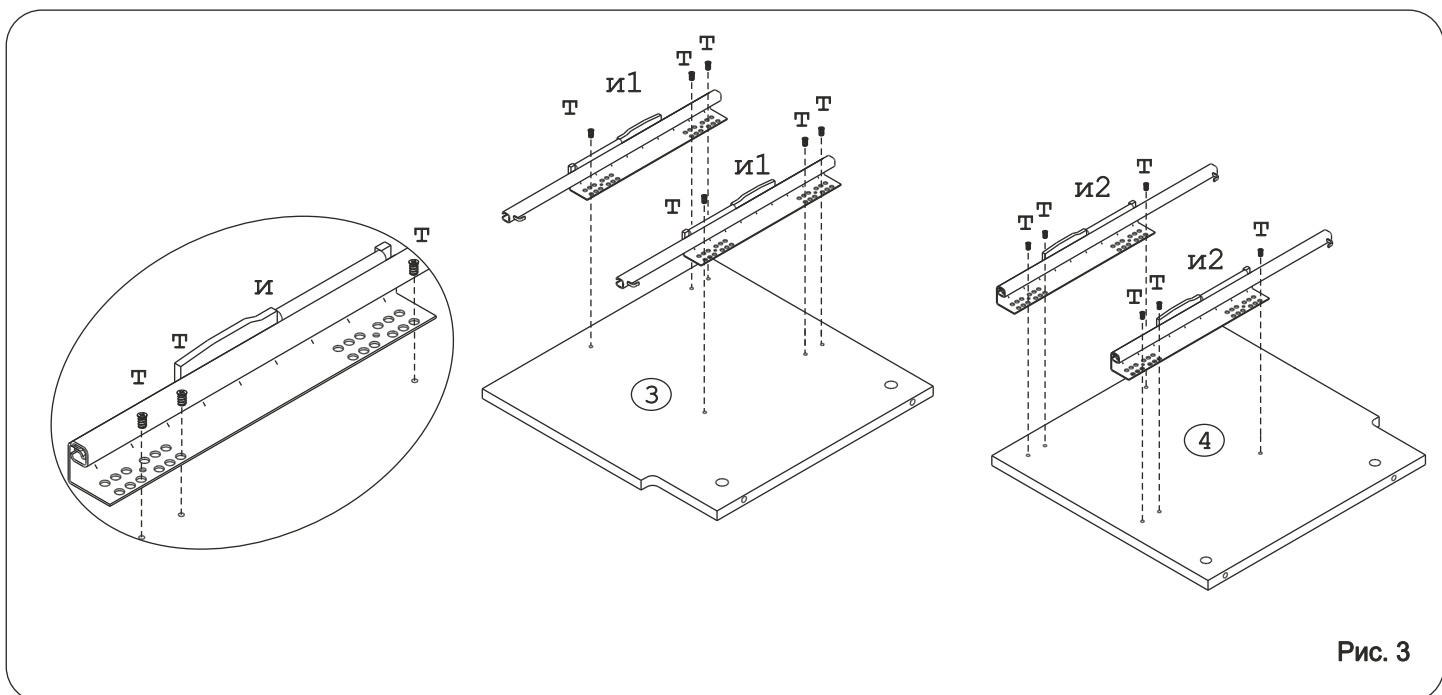


Рис. 3

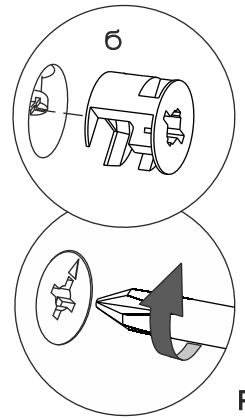
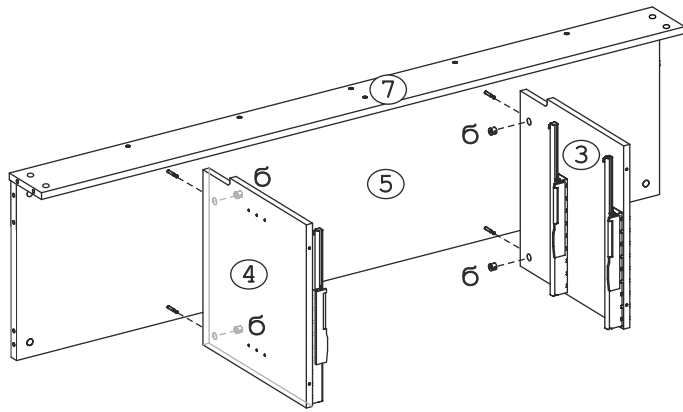


Рис. 4

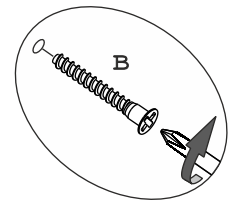
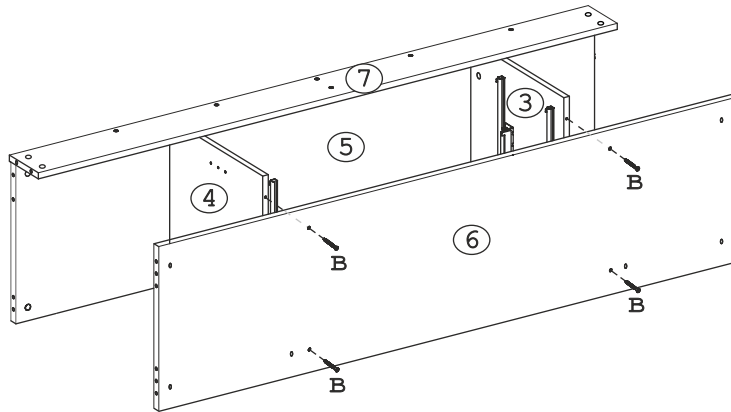


Рис. 5

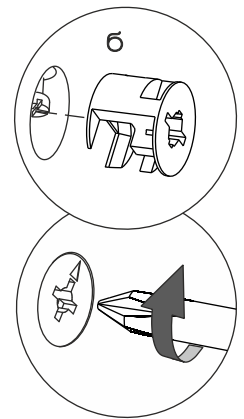
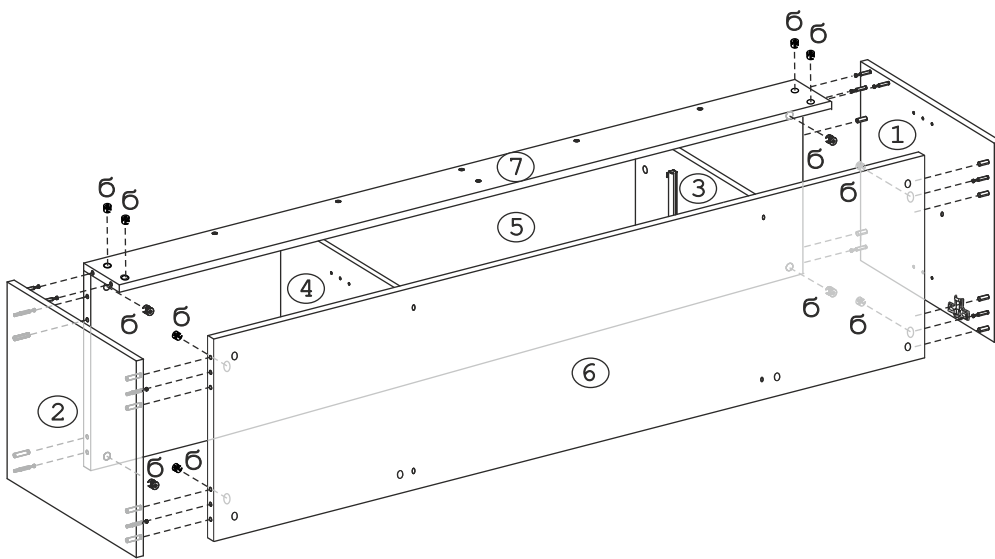


Рис. 6

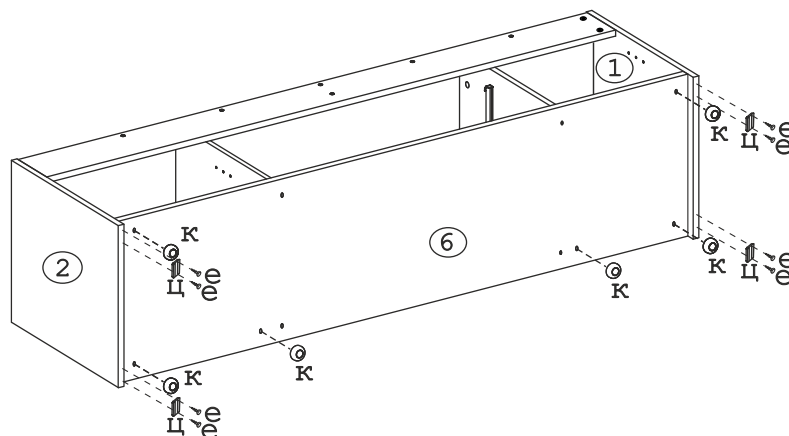


Рис. 7

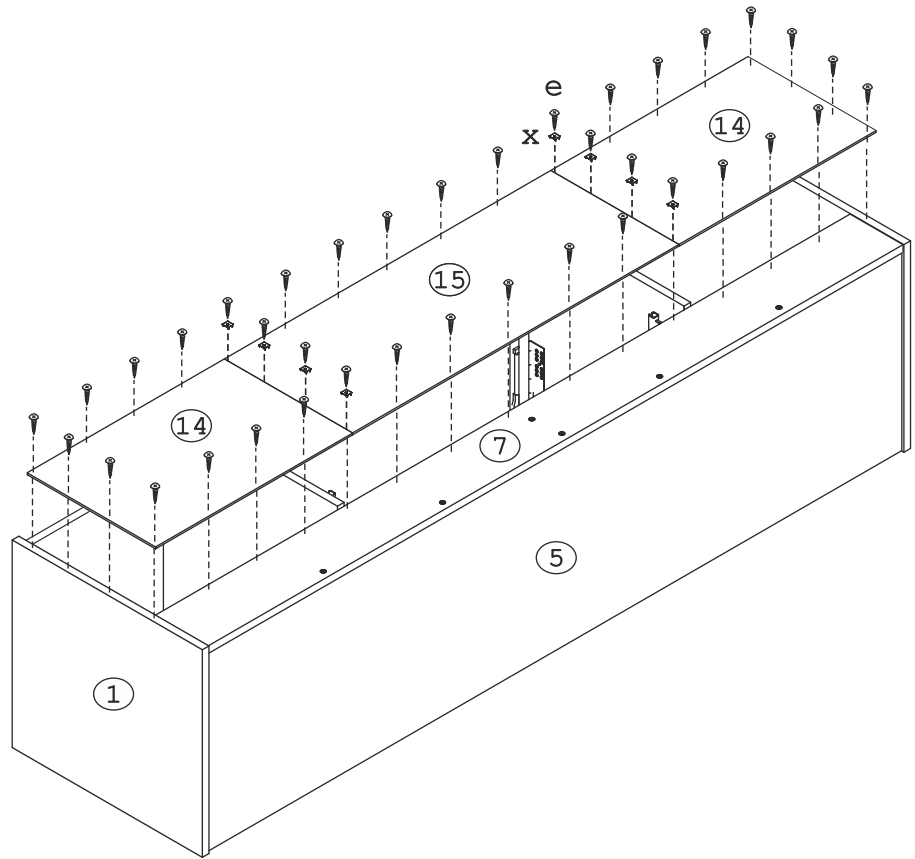
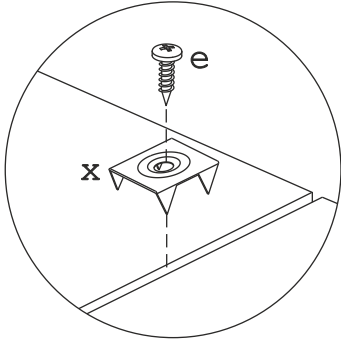
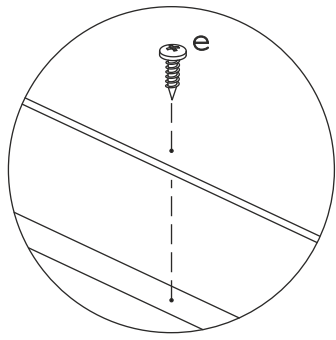


Рис. 8

Внимание !!!

Во избежание опрокидывания тумбу необходимо крепить к стене. Крепеж из комплекта предназначен для крепления в бетон и полнотельный кирпич, для других материалов стен крепеж приобретается отдельно.

Бурение отверстия и установку дюбеля (щ) проводить через отверстие $\varnothing 10\text{мм}$ в ригеле (7). Закрепить изделие шурупом (ш) через шайбу М6 (э).

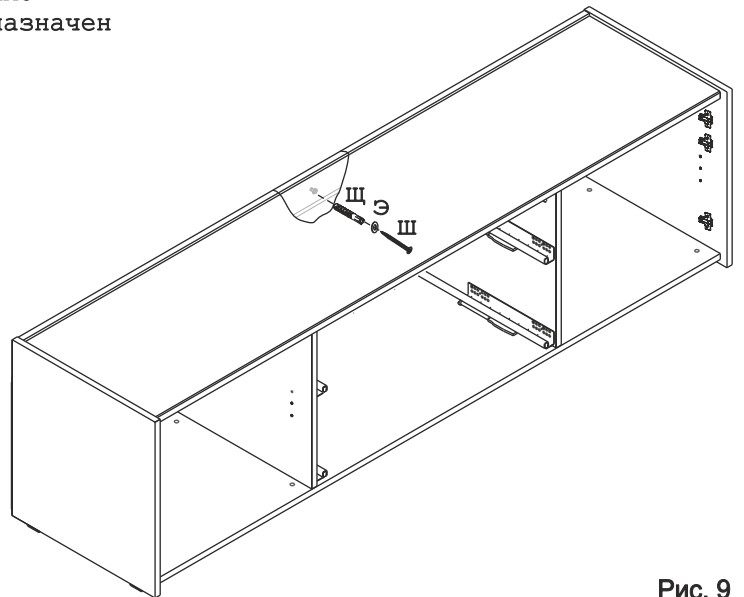
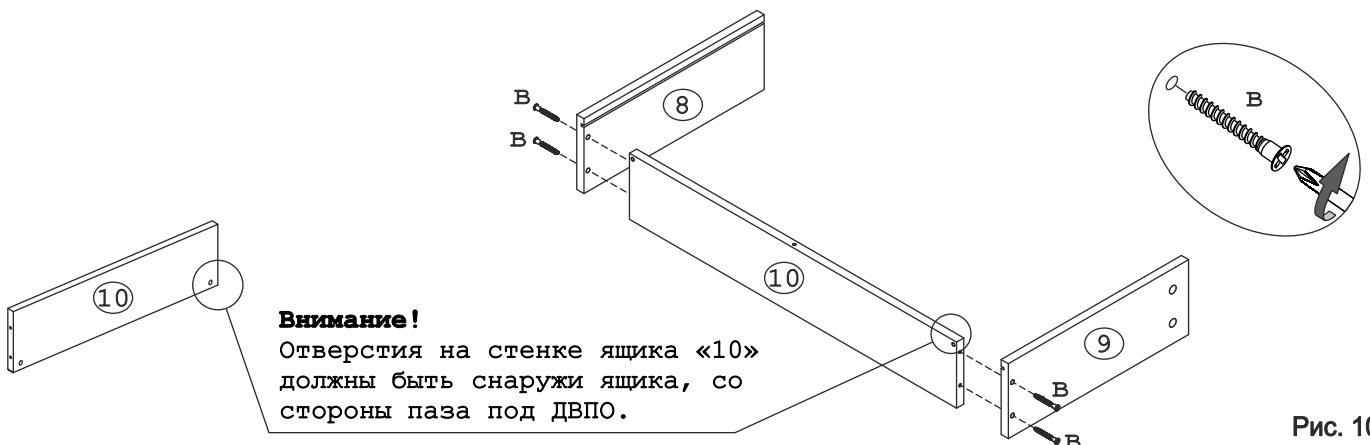


Рис. 9

Внимание !!!

Крепеж из комплекта не предназначен для подвешивания тумбы.



Внимание !

Отверстия на стенке ящика «10» должны быть снаружи ящика, со стороны паза под ДВП.

Рис. 10

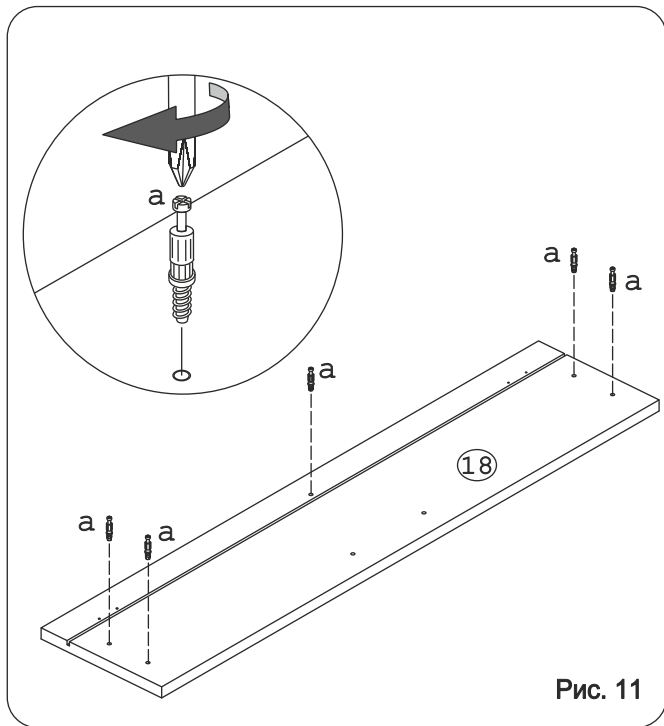


Рис. 11

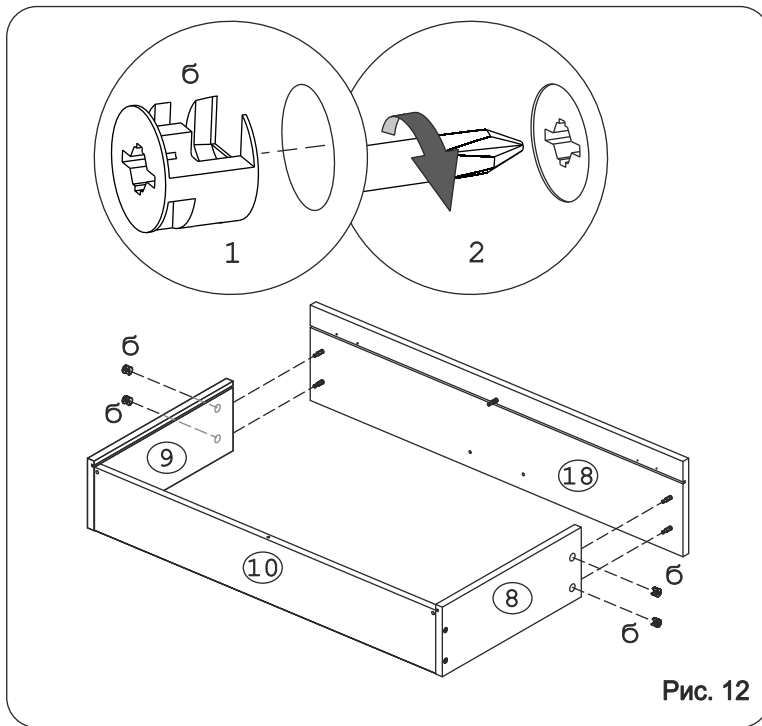
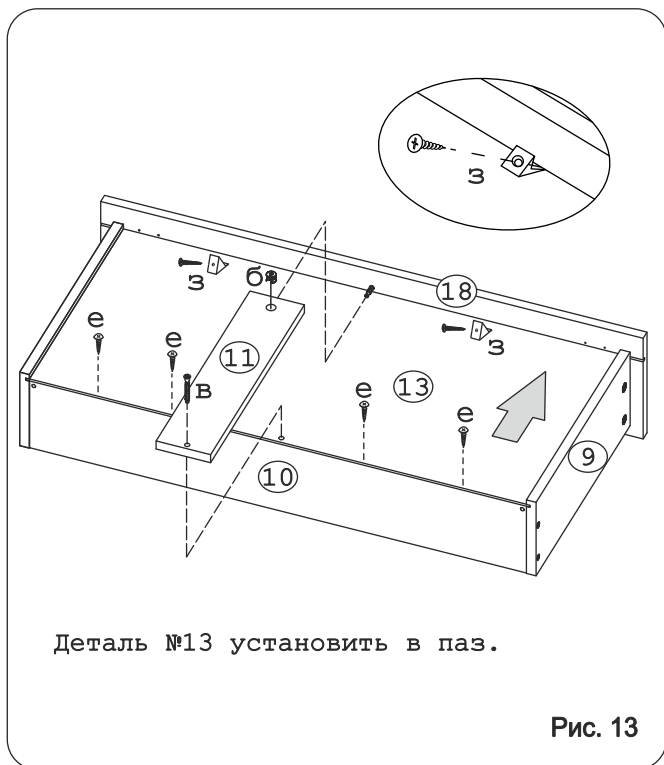


Рис. 12



Деталь №13 установить в паз.

Рис. 13

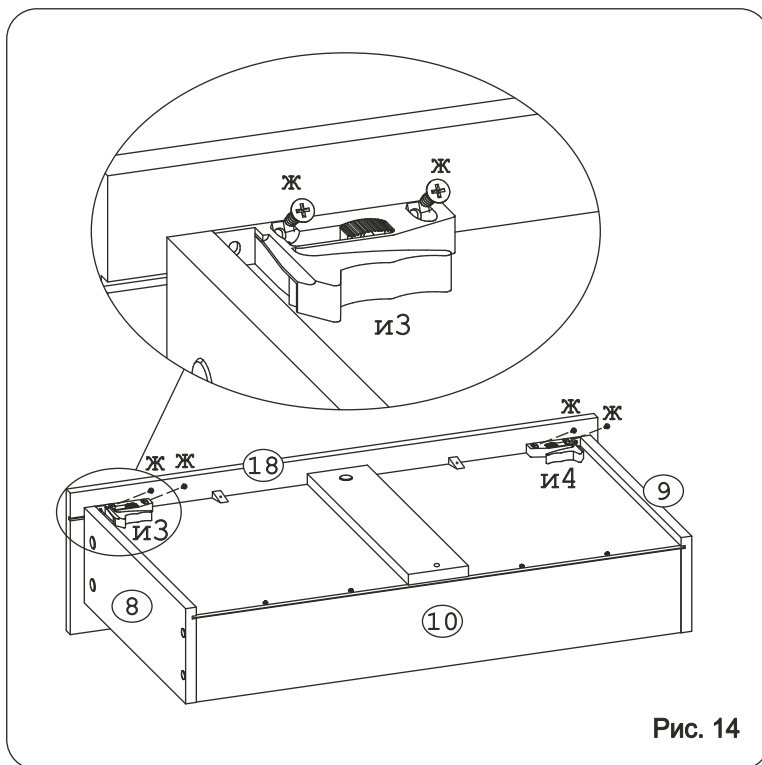


Рис. 14

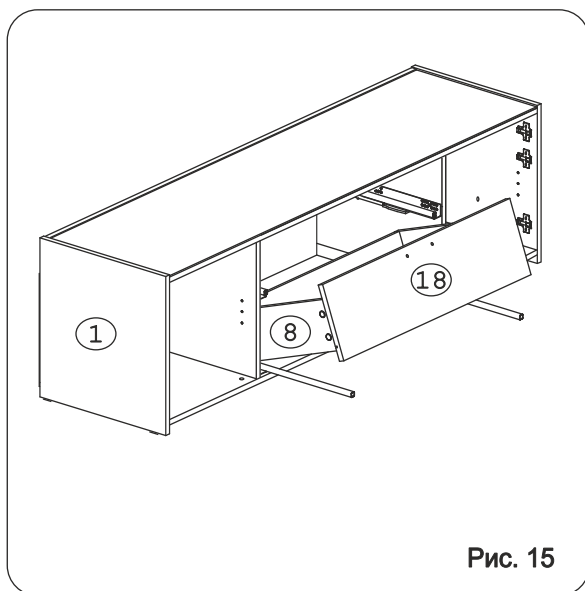
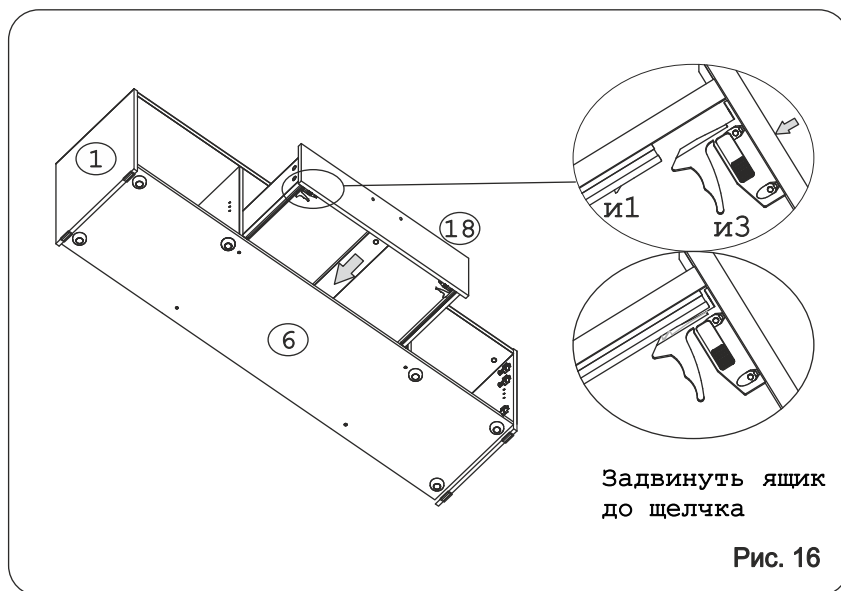


Рис. 15



Задвинуть ящик до щелчка

Рис. 16

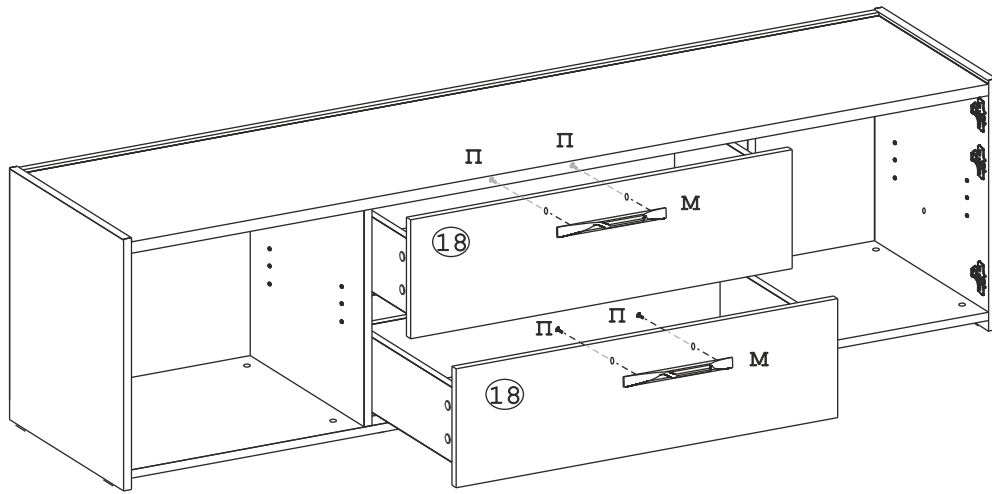


Рис. 17

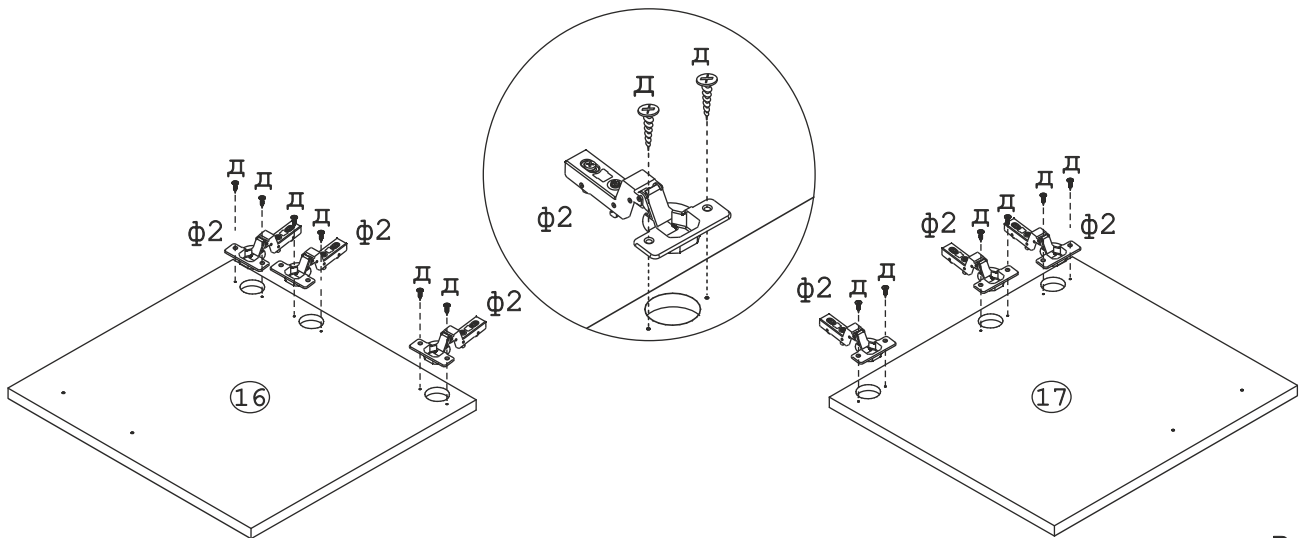


Рис. 18

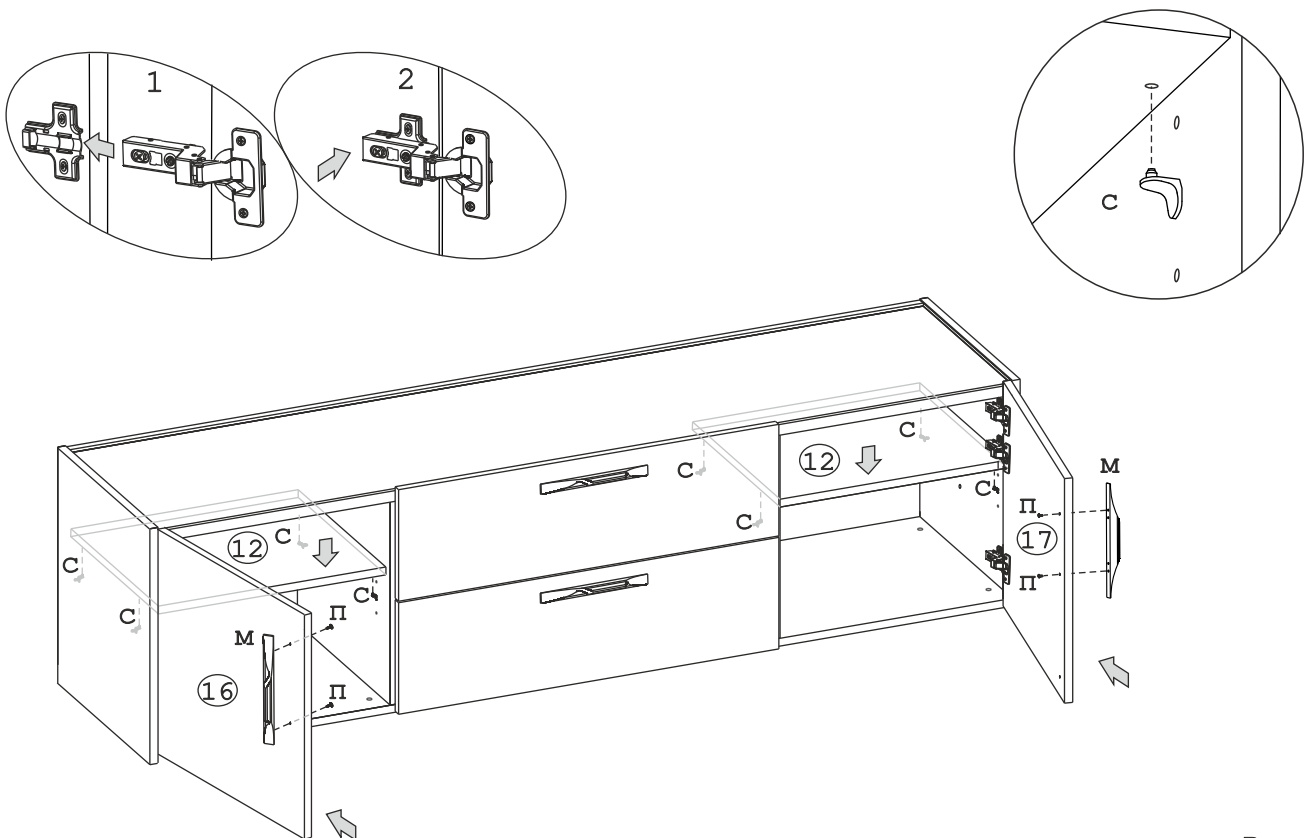


Рис. 19