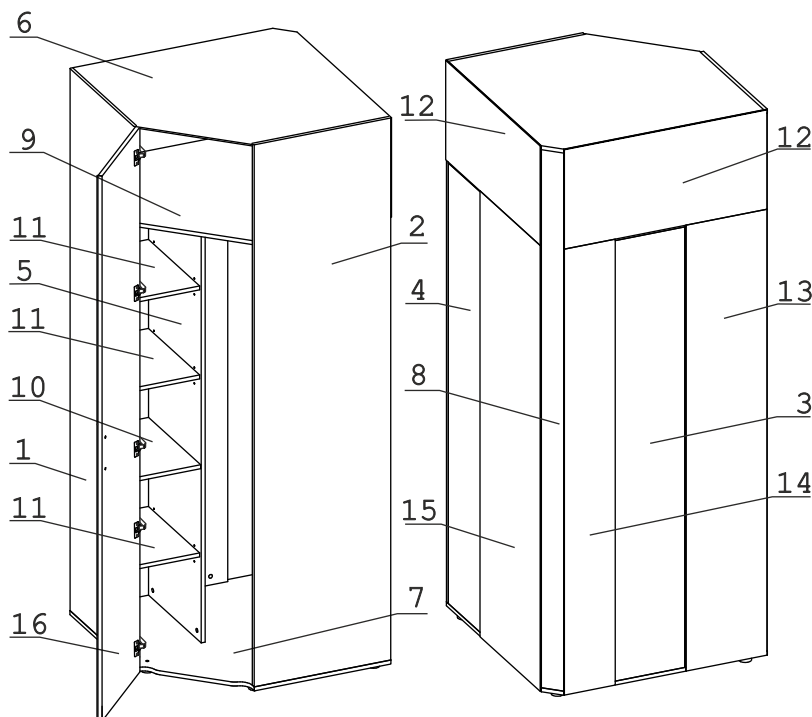


Евровинт 50	4 шт.	Эксцентрик VB-35M/16	12 шт.	Дюбель DU 321	12 шт.	Дюбель 30мм	17 шт.	Эксцентрик 16	17 шт.	Шуруп 4x16	24 шт.	Шуруп 3x12 п/сфера	107 шт.
Ключ-шестигранник	1 шт.	СКП Jмф-Труба D25-847	1 шт.	Держатель для штанги D25	2 шт.	П/д уголок	12 шт.	Опора меб. регулир. H17	5 шт.	Стяжка 30мм	2 компл.	Шайба КРАБ	12 шт.
Ручка P431	1 шт.	Петля 45 гр H=0 с доводчиком	5 шт.	Загл самокл. D14	13 шт.	Заглушка 10	5 шт.	Демпфер 11x5 с/кл	2 шт.	Заглушка эксцентрика	17 шт.	Загл. к ев. винту	4 шт.
Винт M4x22 потай	2 шт.	Загл самокл. D14 белая	7 шт.										

Наименование деталей

1.	Боковина левая 2217x553	1 шт.
2.	Боковина правая 2217x553	1 шт.
3.	Стенка левая 1800x298	1 шт.
4.	Стенка правая 1800x298	1 шт.
5.	Перегородка 1800x458	1 шт.
6.	Крышка 869x869	1 шт.
7.	Основание 885x885	1 шт.
8.	Ригель 2201x116	1 шт.
9.	Полка стационарная 869x869	1 шт.
10.	Полка стационарная 446x302	1 шт.
11.	Полка вкладная 446x301	3 шт.
12.	Стенка ДВПО 819x406	2 шт.
13.	Стенка ДВПО 1821x330	1 шт.
14.	Стенка ДВПО 1821x205	1 шт.
15.	Стенка ДВПО 1821x522	1 шт.
16.	Дверь ун. МДФ ДР 2228x446	1 шт.



Внимание!

Установите на шуруповерте минимальные обороты.

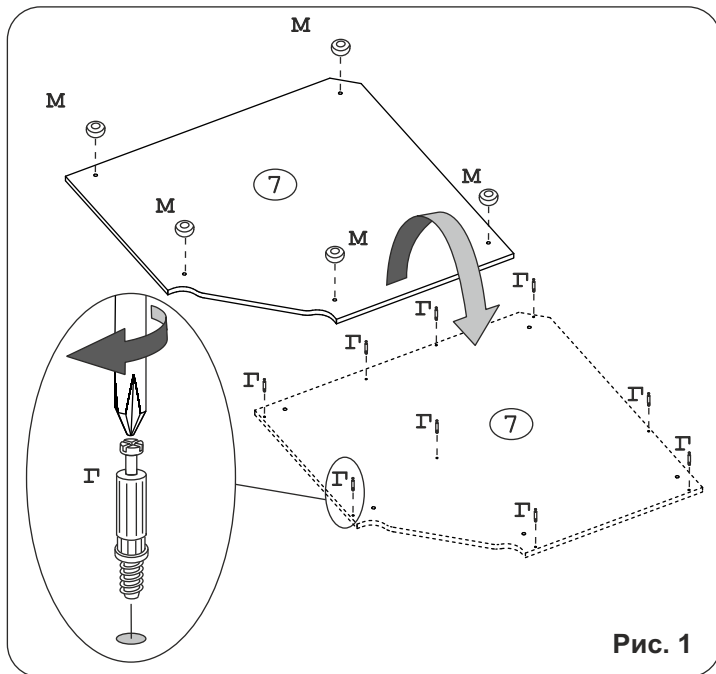


Рис. 1

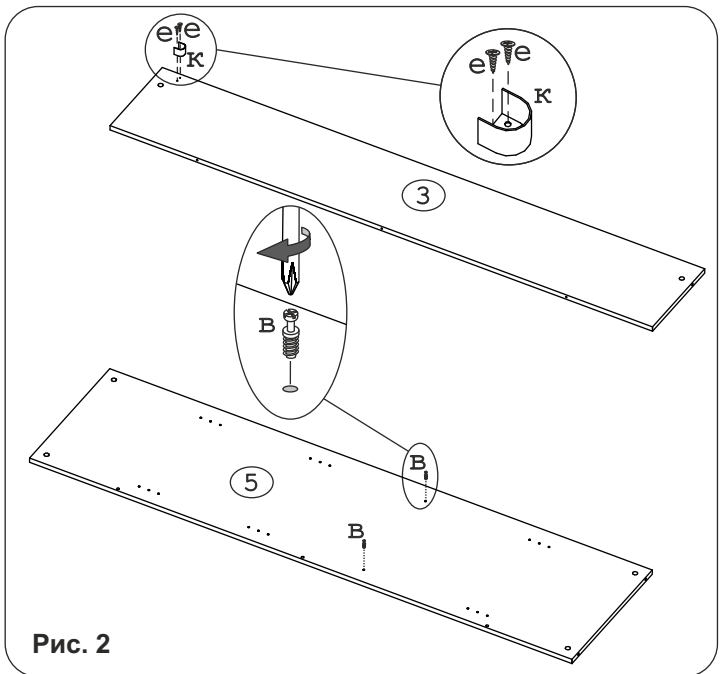


Рис. 2

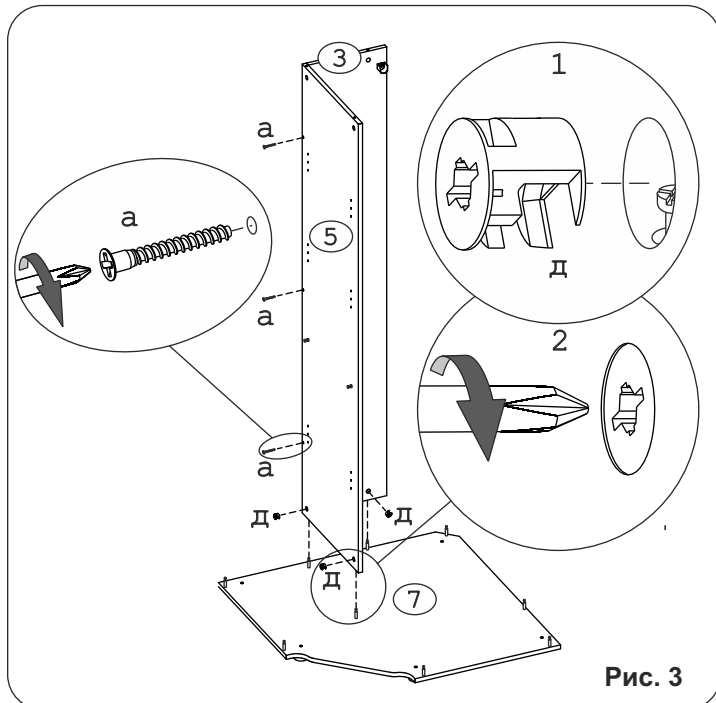


Рис. 3

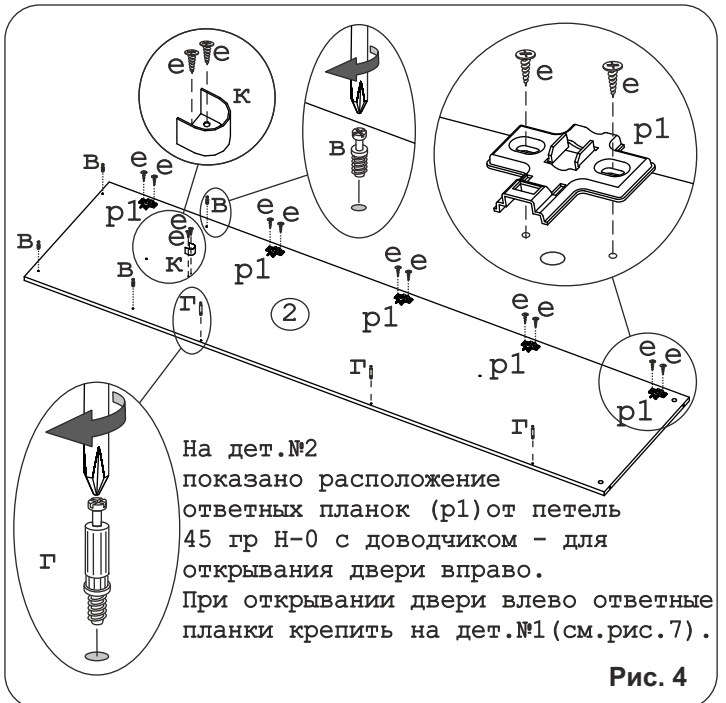


Рис. 4

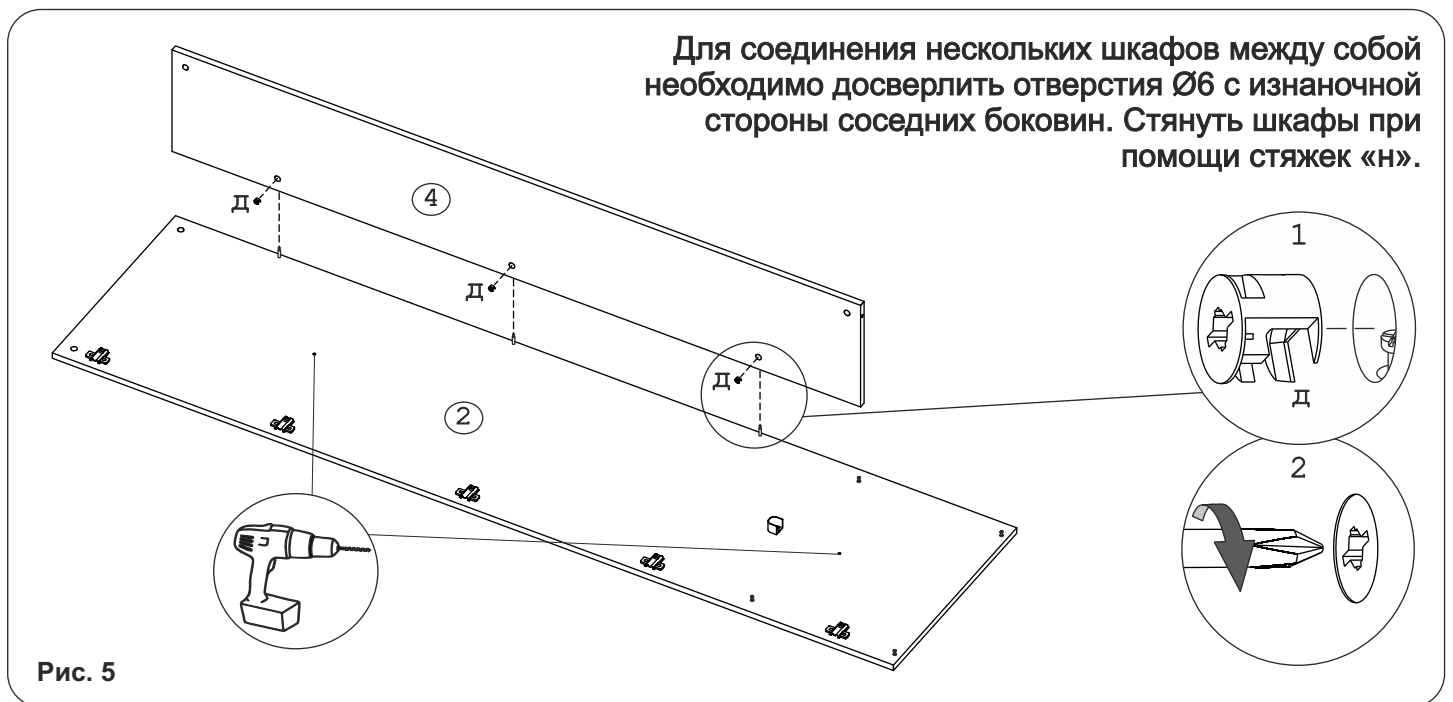


Рис. 5

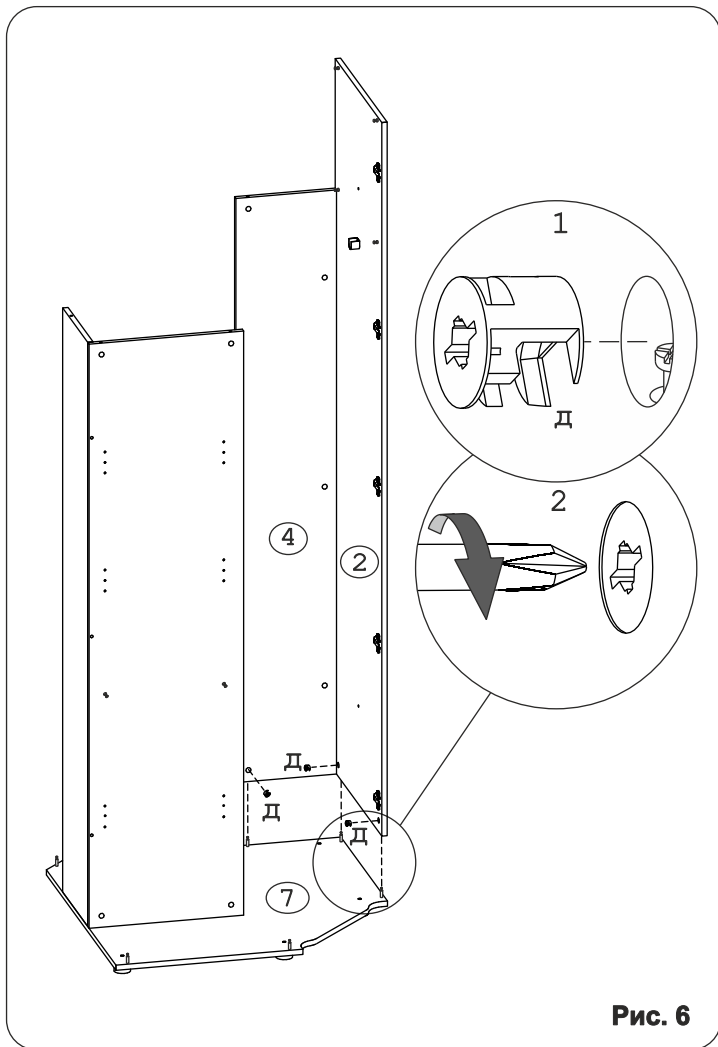
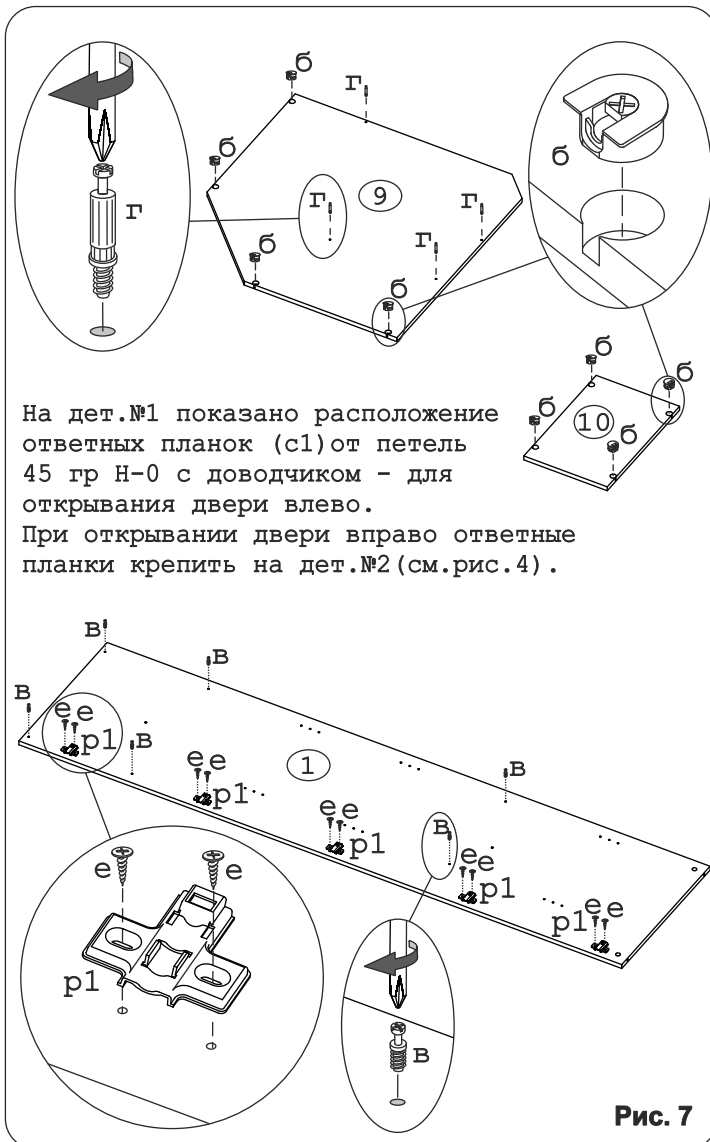


Рис. 6



На дет.№1 показано расположение ответных планок (с1) от петель 45 гр Н-0 с доводчиком - для открывания двери влево. При открывании двери вправо ответные планки крепить на дет.№2 (см.рис.4).

Рис. 7

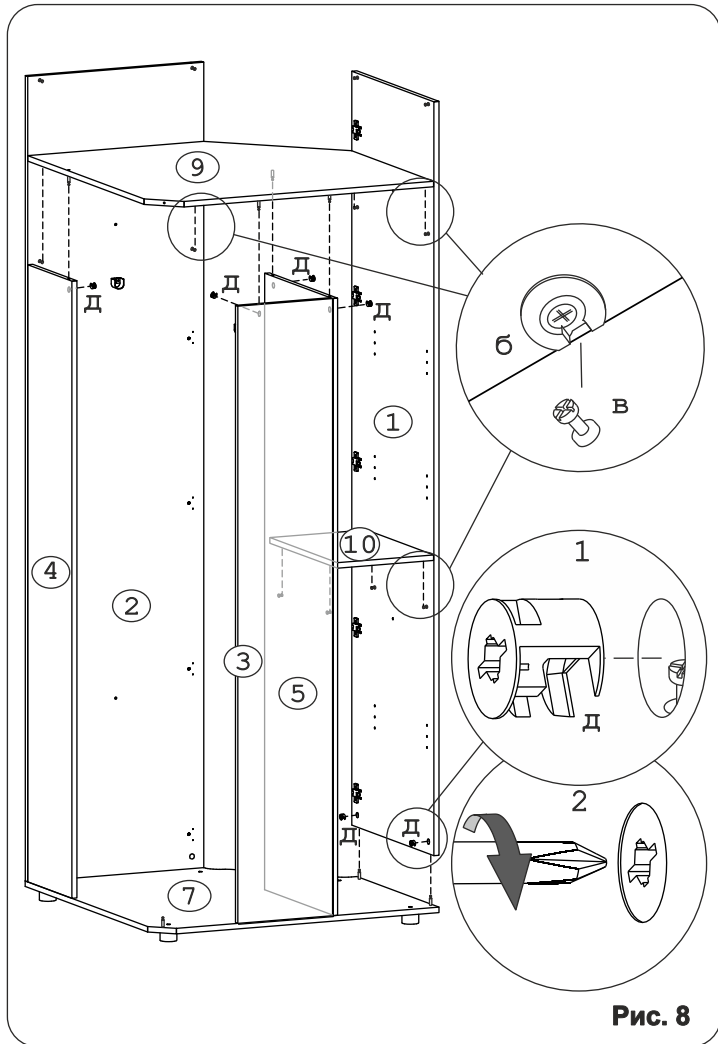


Рис. 8

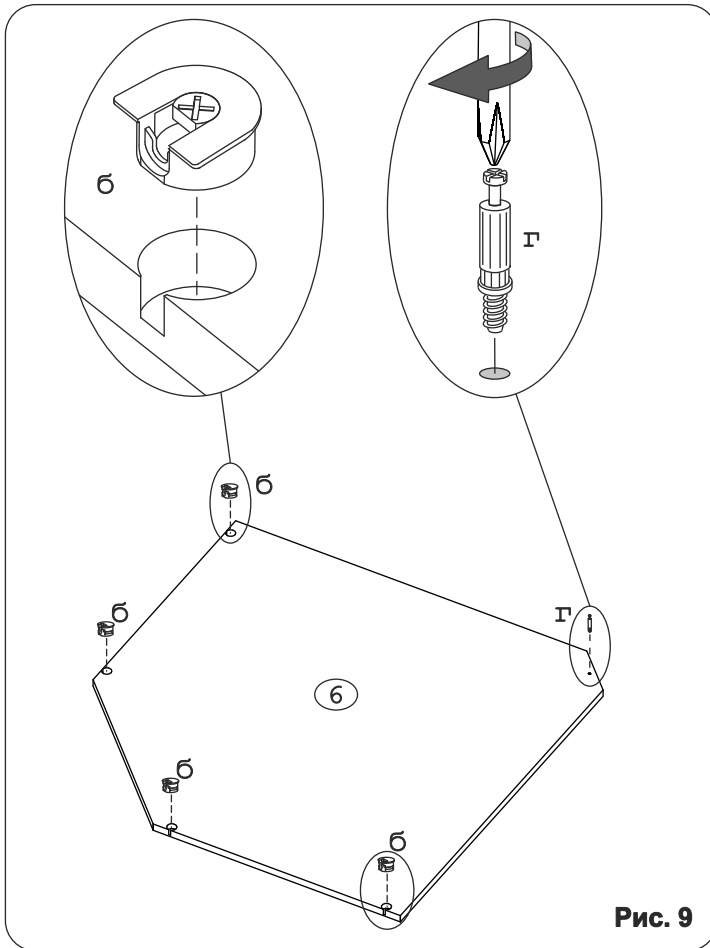


Рис. 9

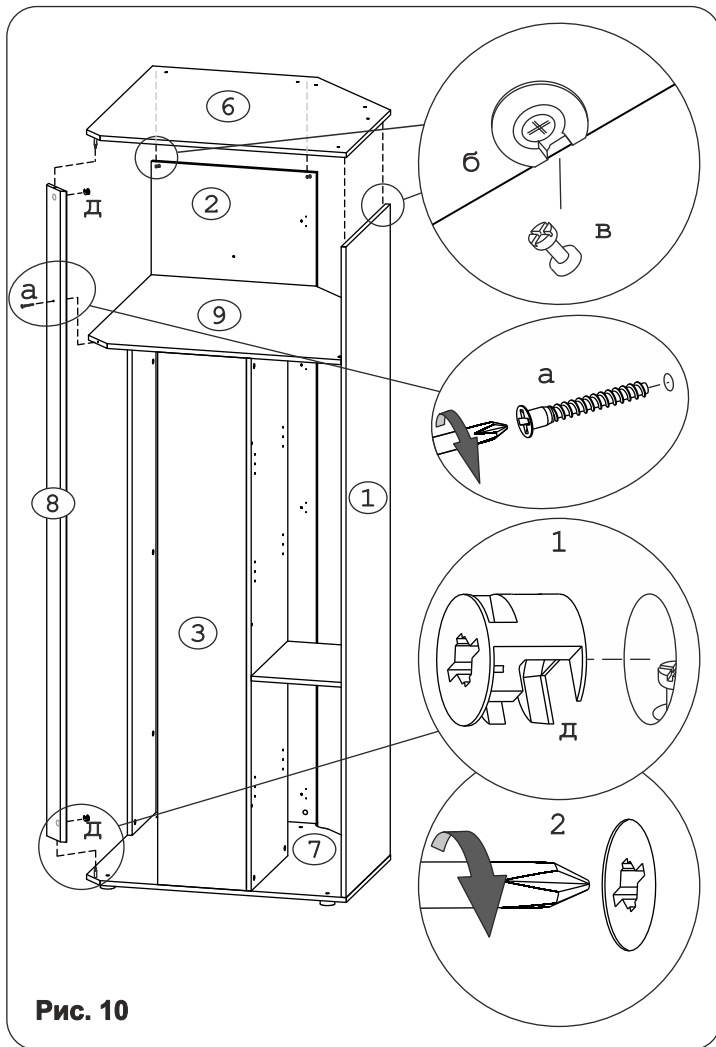


Рис. 10

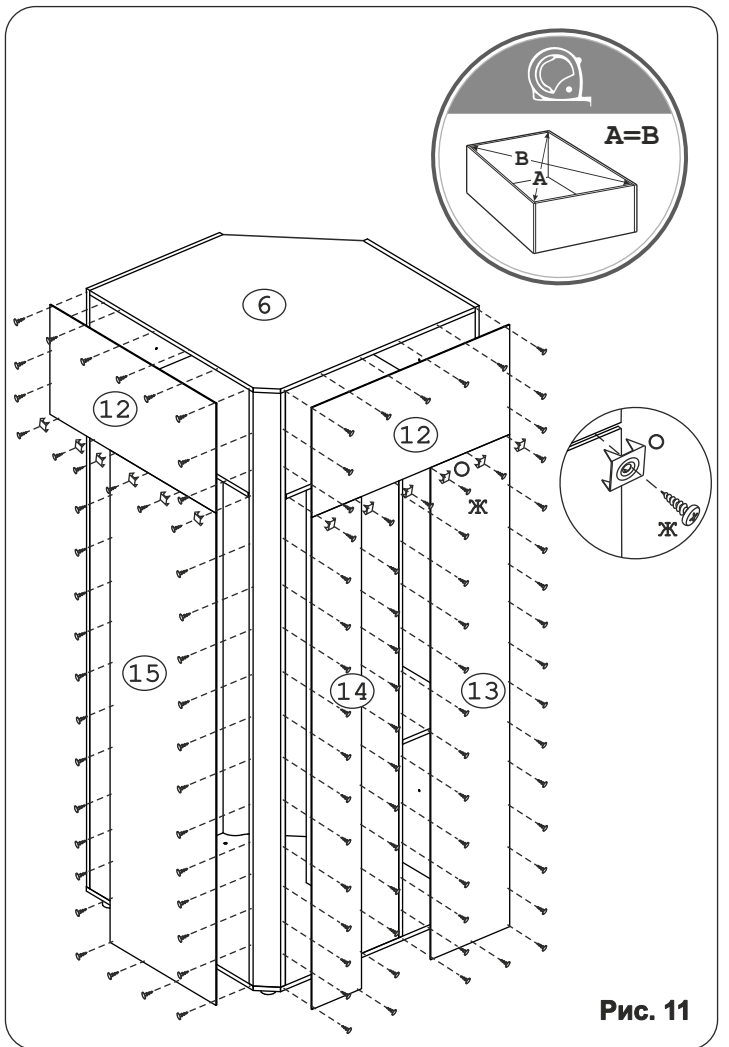


Рис. 11

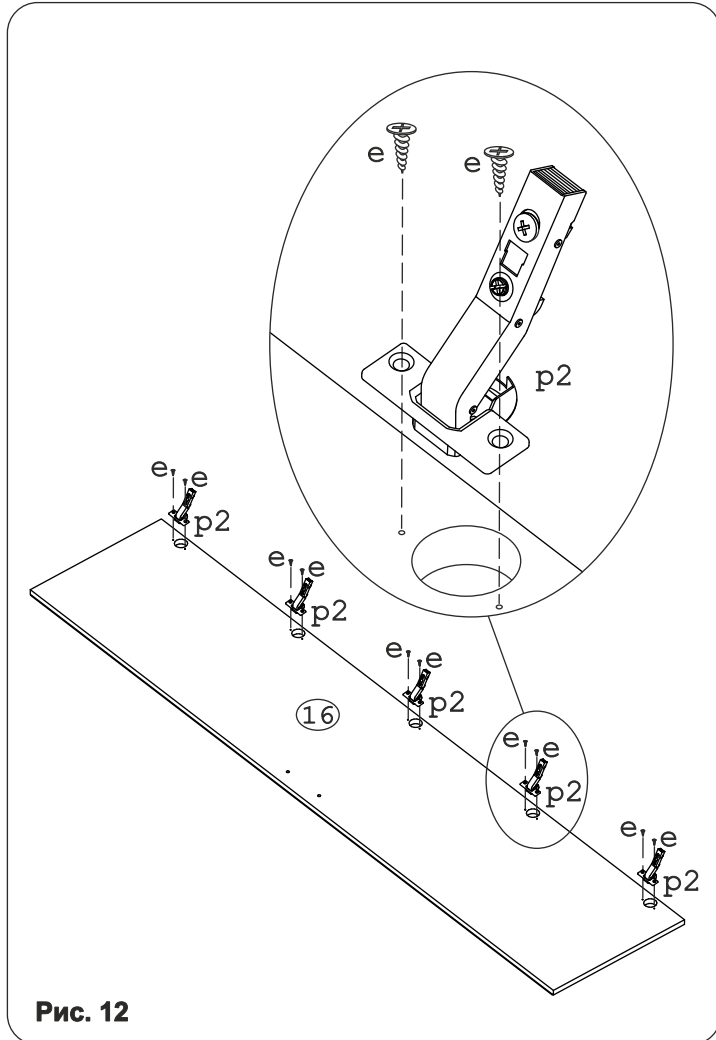


Рис. 12

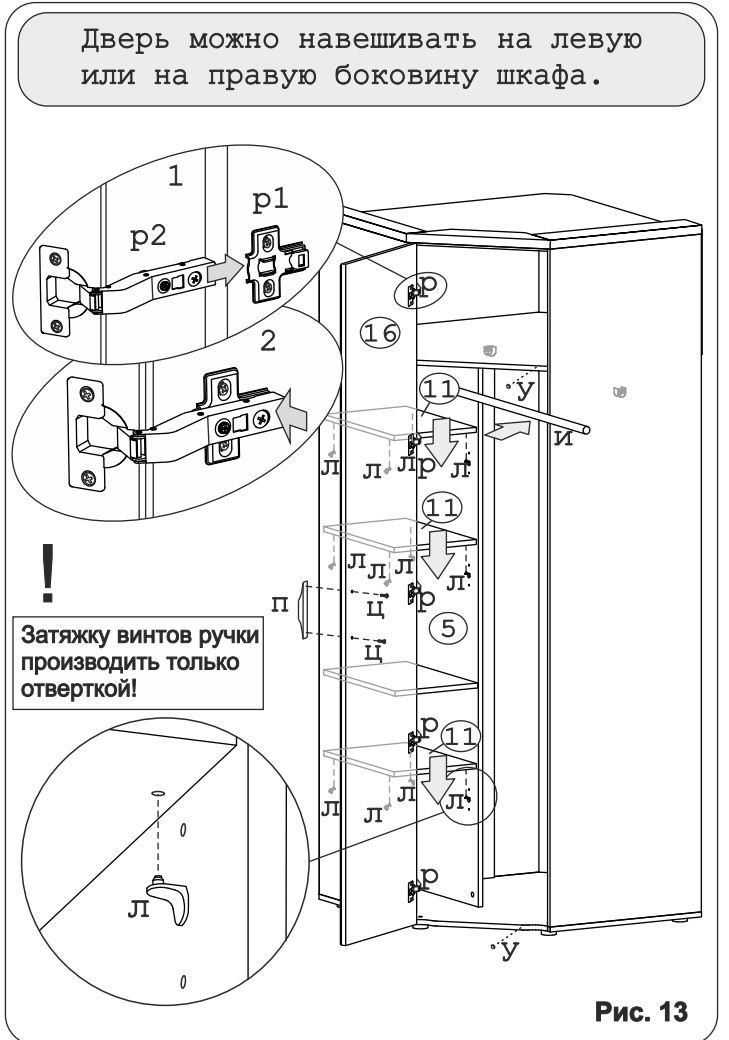


Рис. 13