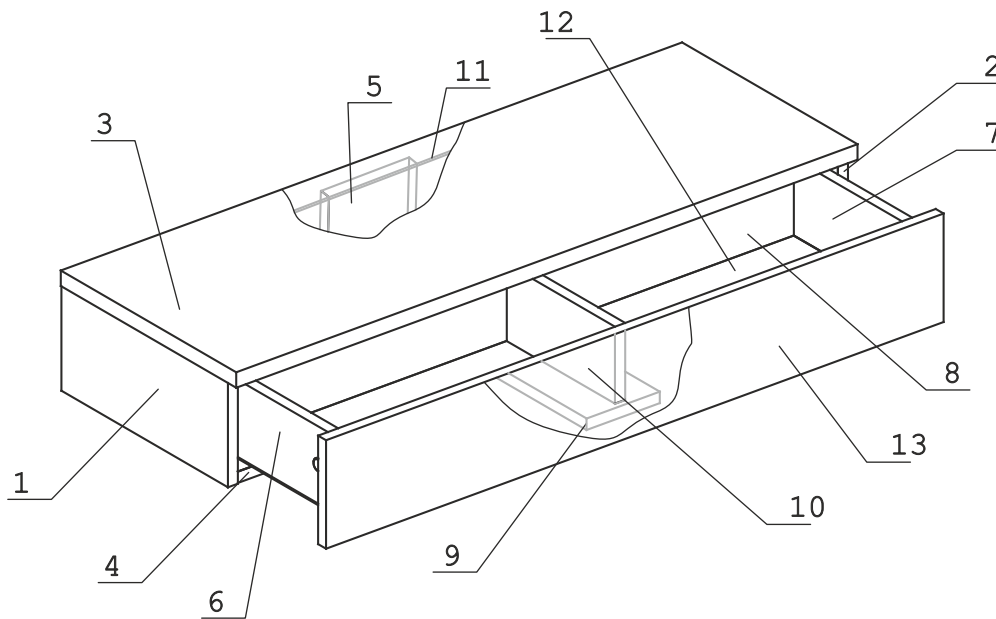
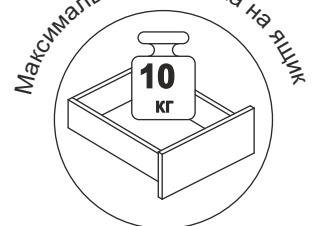


	а		б		в		г		д		е		ж
Дюбель 30 мм	14 шт.	Эксцентрик 16	14 шт.	Евровинт 50	5 шт.	Шуруп 3x12 п/сфера	4 шт.	Уголок RV8	4 шт.	Шкант дерев 8x30	8 шт.	Направл. ч/в на 350 с доводч.	1 компл.
	з		и		к		л		м		н		о
Навес Scarpi-4 лев	1 шт.	Навес Scarpi-4 прав	1 шт.	Загл. к ев. винту (Вотан)	3 шт.	Загл. к ев. винту	2 шт.	Крепеж. полоса TRASER-6	1 компл.	Дюбель распорный 8x60	5 шт.	Шуруп 4,5x60	5 шт.
	п	902-Загл. самокл. Д20 - 16 шт Оникс			р		т		у				
Шайба M6	1 шт.			Заглушка эксцентрика (Вотан)	3 шт.	Шуруп 4x20	4 шт.	Саморез 6x10	6 шт.				



Наименование деталей

1. Боковина лев. 382x168	1 шт.
2. Боковина прав. 382x168	1 шт.
3. Крышка 1000x400	1 шт.
4. Основание 966x381	1 шт.
5. Стенка 151x128	1 шт.
6. Боковина ящика лев. 350x86	1 шт.
7. Боковина ящика прав. 350x86	1 шт.
8. Стенка ящика 926x70	1 шт.
9. Планка ящика 349x90	1 шт.
10. Ригель ящика 333x70	1 шт.
11. Стенка врезная ДВП 976x161	1 шт.
12. Дно ящика ДВП 936x352	1 шт.
13. Фасад ящика МДФ ДР 994x174	1 шт.



Внимание! Установите на шуруповерте минимальные обороты.

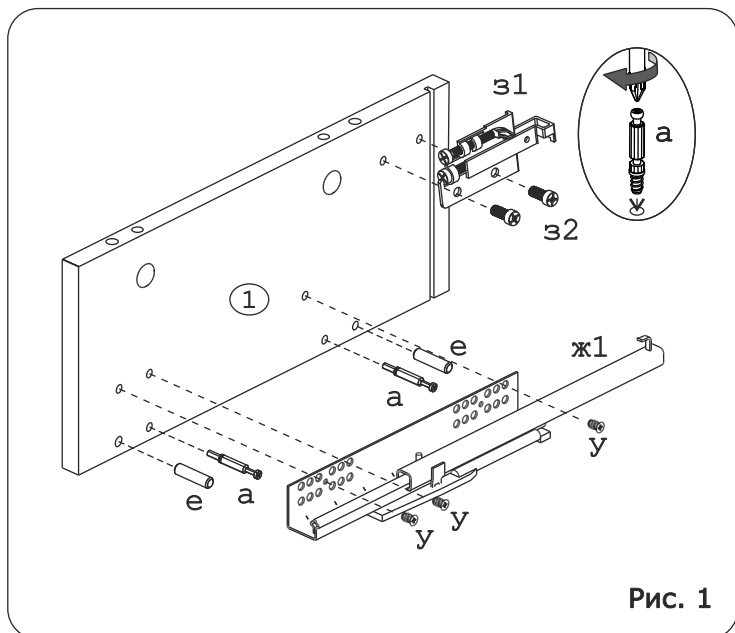


Рис. 1

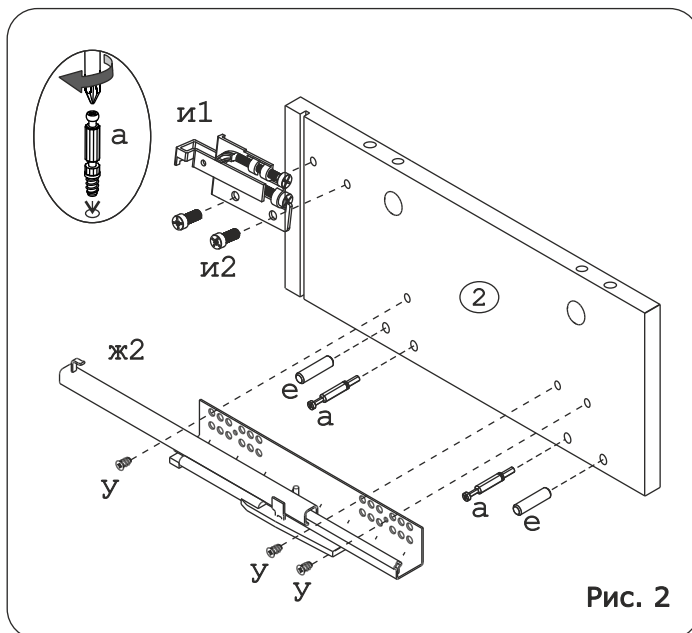


Рис. 2

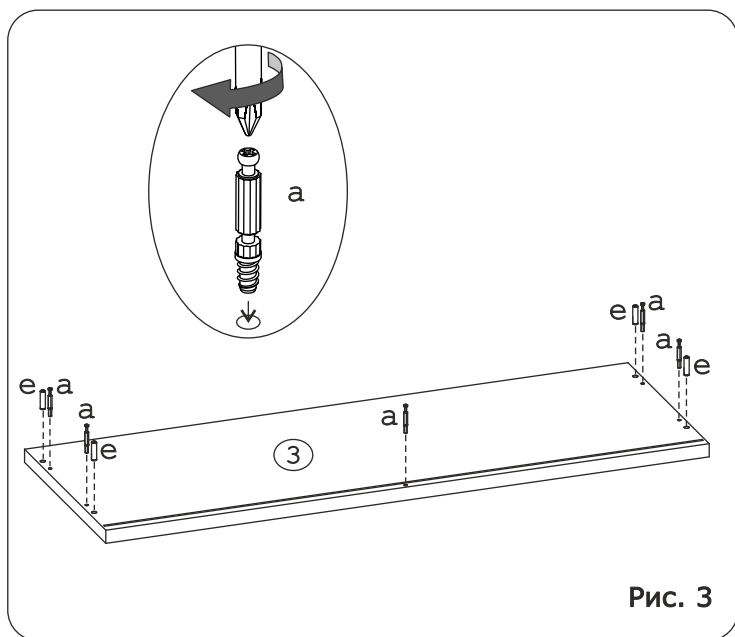


Рис. 3

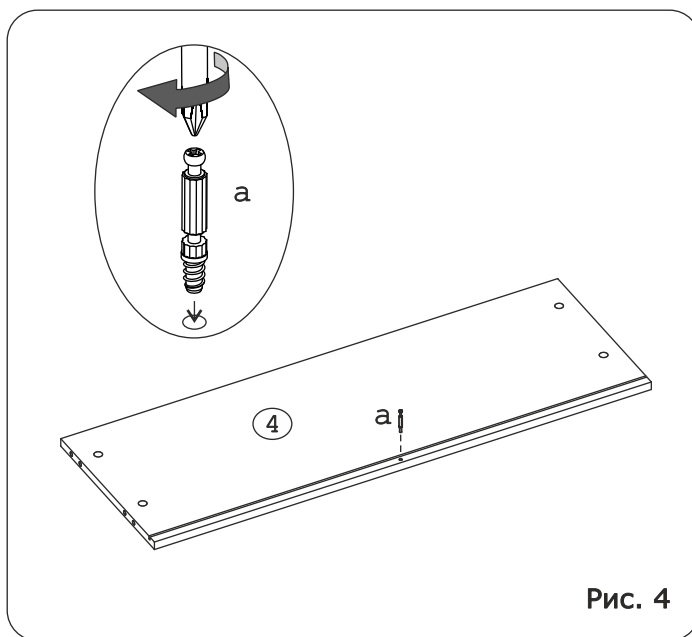


Рис. 4

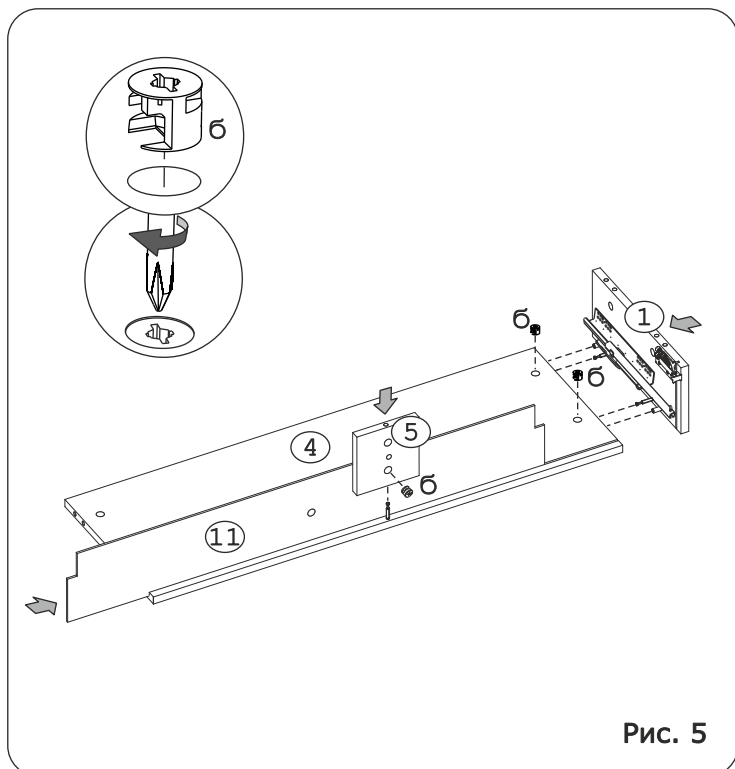


Рис. 5

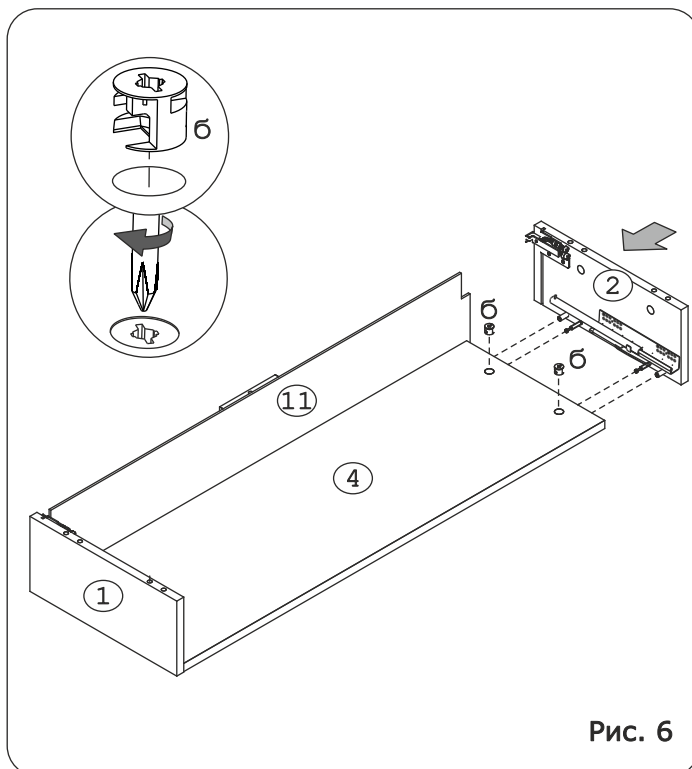


Рис. 6

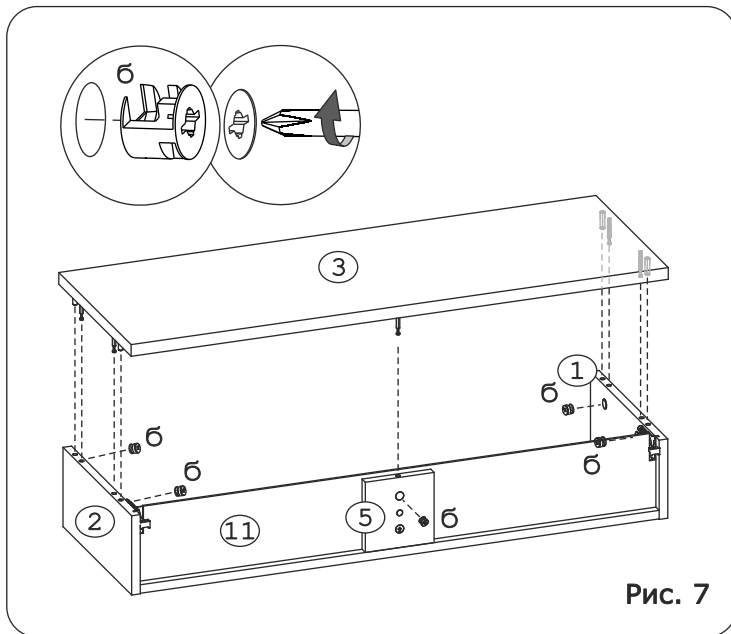


Рис. 7

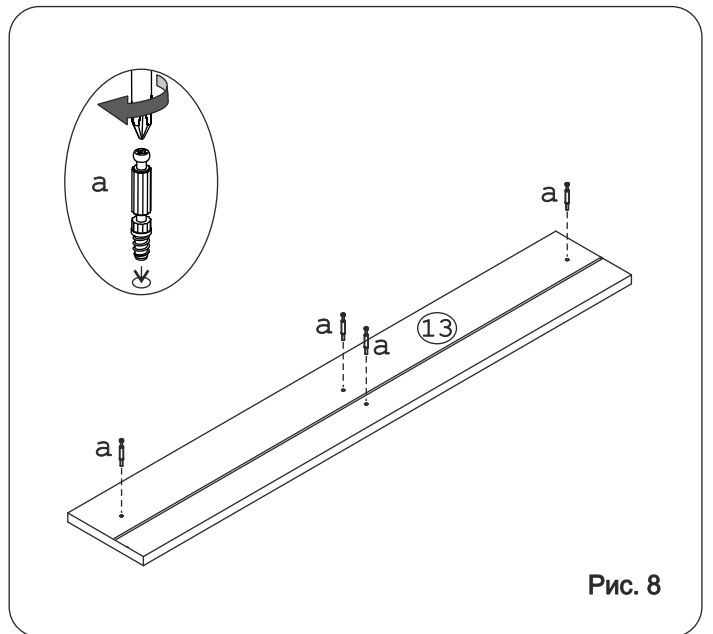


Рис. 8



Рис. 9

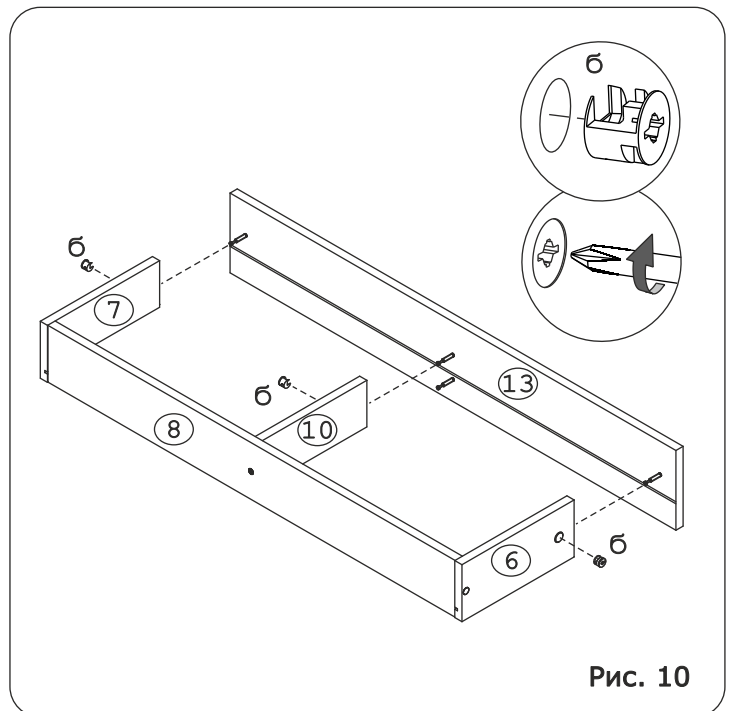


Рис. 10

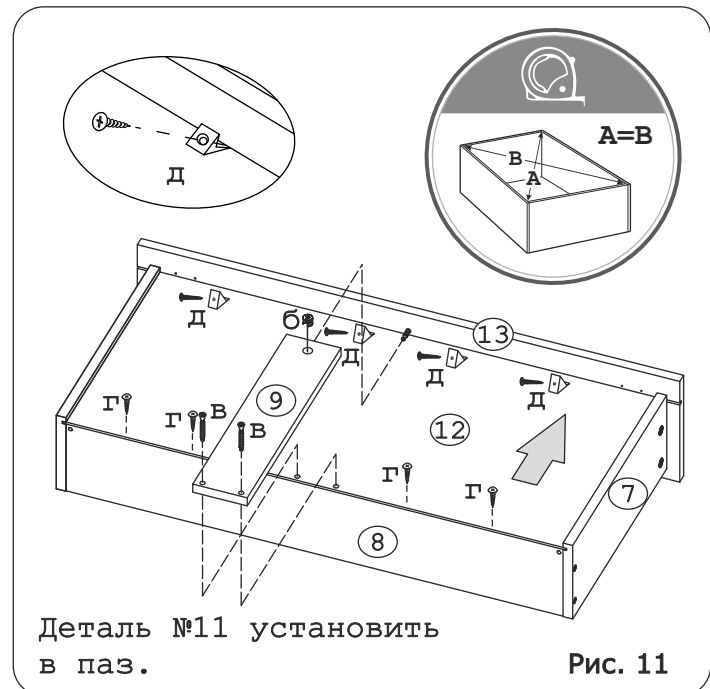


Рис. 11

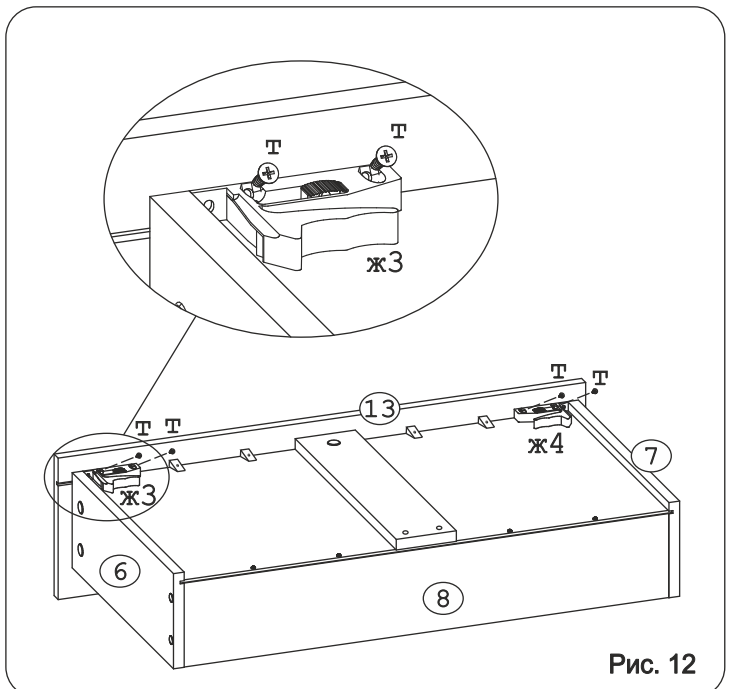


Рис. 12

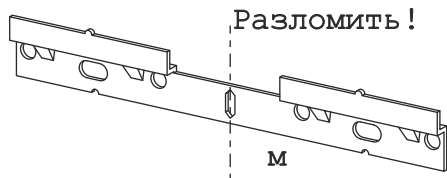


Рис. 13

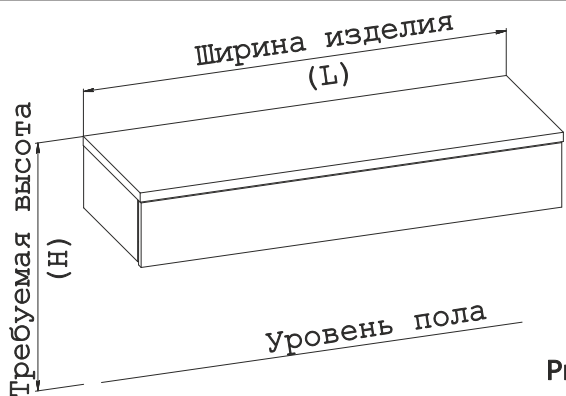


Рис. 14

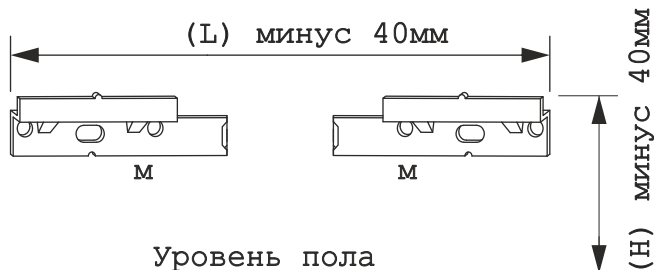
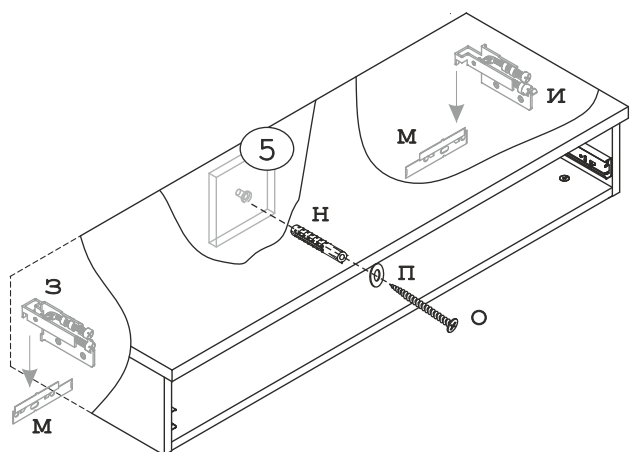


Рис. 15

Внимание !!!

Навесы Scarpi (з, и) зацепить за планки (м) и отрегулировать горизонтальность изделия верхними винтами, после чего притянуть к стене затянув нижние винты.



После затяжки нижних винтов необходимо закрепить изделие шурупом (о) через планку (5).

Рис. 17

Внимание !!!

Крепеж из комплекта предназначен для крепления в бетон и полнотелый кирпич, для других материалов стен крепеж приобретается отдельно.

Для монтажа изделия на стену, необходимо разметить и закрепить на стене «Крепеж.полоса TRASER-6» (м) с помощью «Дюбель распорный 8x60» (н) и «Шуруп 4,5x60» (о) (рис.16).

Для этого её необходимо разделить на 2 части согласно рис.13.

Схема разметки на стене приведена на рис.14, 15.

После монтажа корпуса на стену (рис.17), отрегулировать изделие по высоте и закрепить к стене через ригель (5), рис.17. Бурение отверстия и установку дюбеля (н) проводить через отверстие $\varnothing 10\text{мм}$ в ригеле (5).

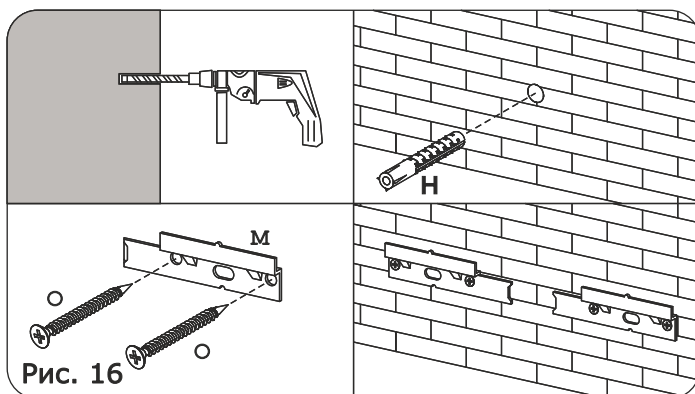
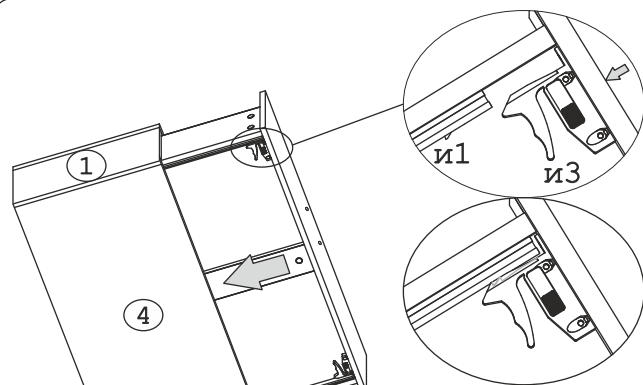


Рис. 16



Задвинуть ящик до щелчка

Рис. 18

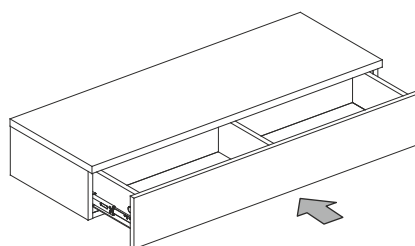


Рис. 19