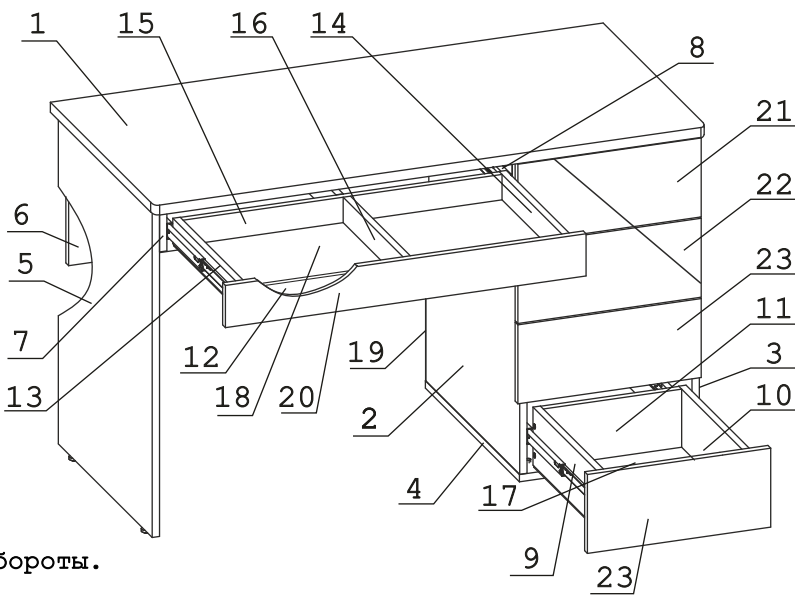


Дюбель 30 мм	31 шт	Евровинт 50	25 шт	Эксцентрик 16	31 шт	Шуруп 3x12 п/сфера	79 шт	Шуруп 3,5x15	60 шт	Ключ-шестигранник	1 шт	Опора меб. регулир. H17	4 шт
Направл. полновыкат. 400 (H35)	5 комп.	Ножка M6	2 шт	Уголок RV8	4 комп.	Шкант дерев 8x30	4 шт	902-самокл. Оникс серый Д=20 (19 шт.)	19 шт	902-самокл. Оникс серый Д=14 (9 шт.)	9 шт	Дуб Вотан	21 шт
								Загл. к ев. винту 6 шт		Загл. к ев. винту 19 шт		загл самокл Д=20 белый 9 шт	

Наименование деталей

- | | |
|----------------------------------|-------|
| 1. Крышка стола 1200x600 | 1 шт. |
| 2. Боковина тумбы левая 694x533 | 1 шт. |
| 3. Боковина тумбы правая 694x533 | 1 шт. |
| 4. Основание тумбы 533x394 | 1 шт. |
| 5. Боковина левая 717x533 | 1 шт. |
| 6. Лицевая панель 786x320 | 1 шт. |
| 7. Планка боковая левая 516x90 | 1 шт. |
| 8. Планка боковая правая 516x90 | 1 шт. |
| 9. Боковина ящика лев. 400x128 | 4 шт. |
| 10. Боковина ящика пр. 400x128 | 4 шт. |
| 11. Стенка ящика задняя 302x128 | 4 шт. |
| 12. Стенка ящика передняя 696x56 | 1 шт. |
| 13. Боковина ящика лев. 400x56 | 1 шт. |
| 14. Боковина ящика пр. 400x56 | 1 шт. |
| 15. Стенка ящика 696x56 | 1 шт. |
| 16. Перегородка ящика 367x56 | 1 шт. |
| 17. Дно ящика ДВПО 404x332 | 4 шт. |
| 18. Дно ящика ДВПО 726x398 | 1 шт. |
| 19. Стенка ДВПО 708x390 | 1 шт. |
| 20. Фасад ящика МДФ ДР 787x94 | 1 шт. |
| 21. Фасад ящика МДФ ДР 400x174 | 1 шт. |
| 22. Фасад ящика МДФ ДР 400x174 | 1 шт. |
| 23. Фасад ящика МДФ 400x174 | 2 шт. |

Показана сборка на правую сторону

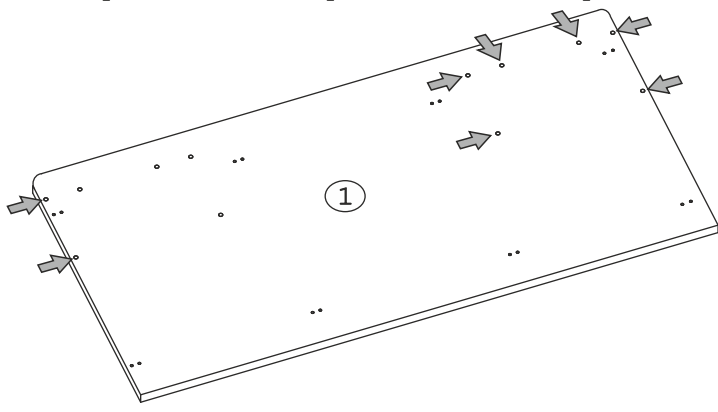


Внимание!

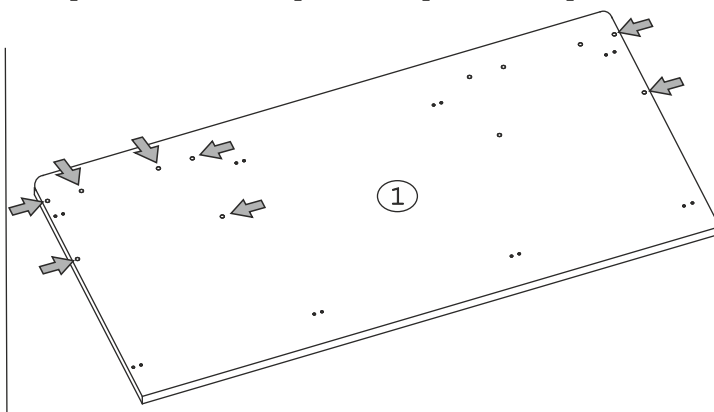
Установите на шуруповерте минимальные обороты.

При комплектации изделия надстройкой 902(903).25, перед установкой крышки стола (дет. 1), необходимо досверлить глухие отверстия Ø8x18 насквозь - сверлом Ø8 мм.

Сверление для сборки на левую сторону



Сверление для сборки на правую сторону



Перед началом сборки необходимо разъединить полновыкатные направляющие. Для этого максимально раздвинуть направляющую и нажать на пластиковый фиксатор. Далее выдвинуть внутреннюю часть из внешней.

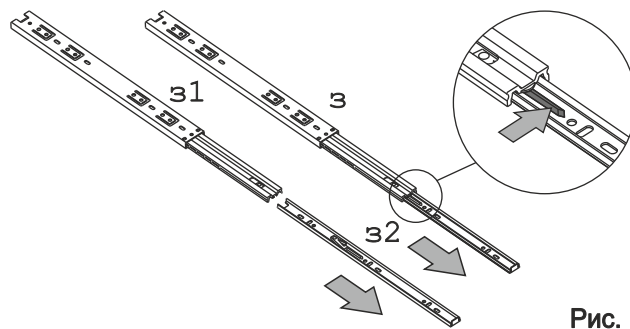


Рис. 1

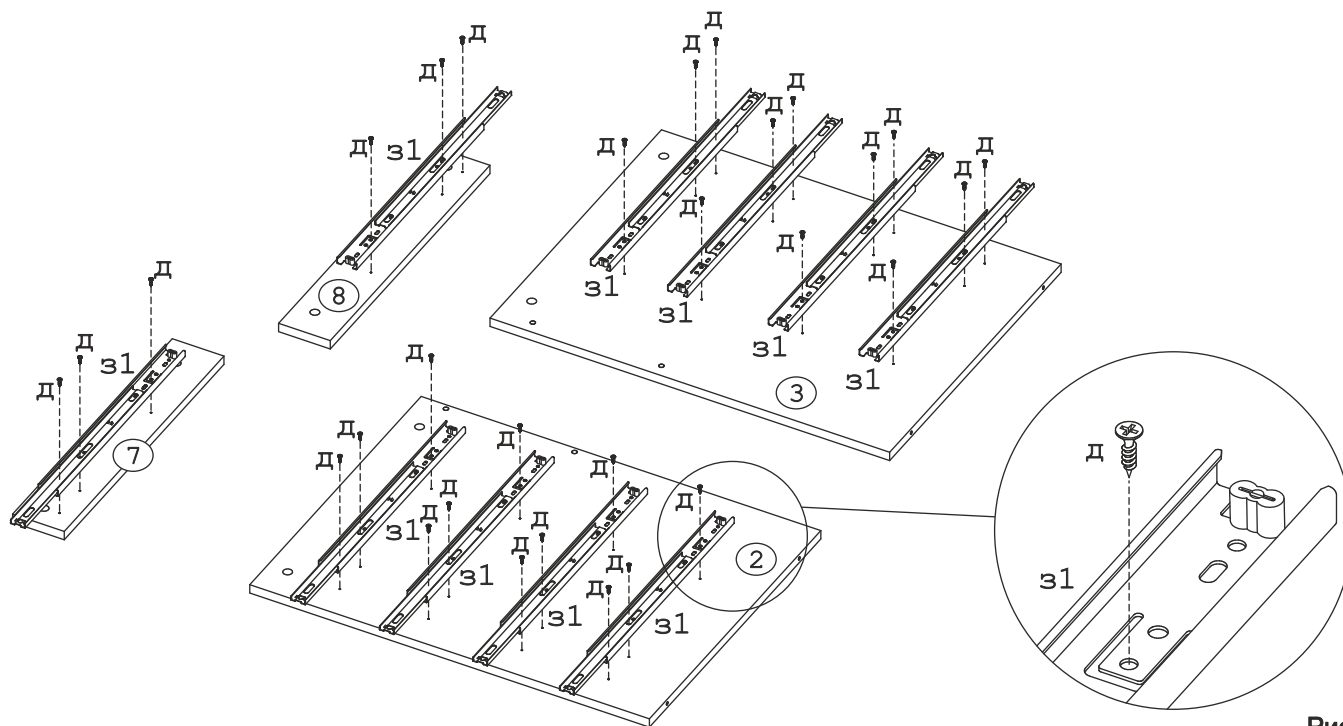


Рис. 2

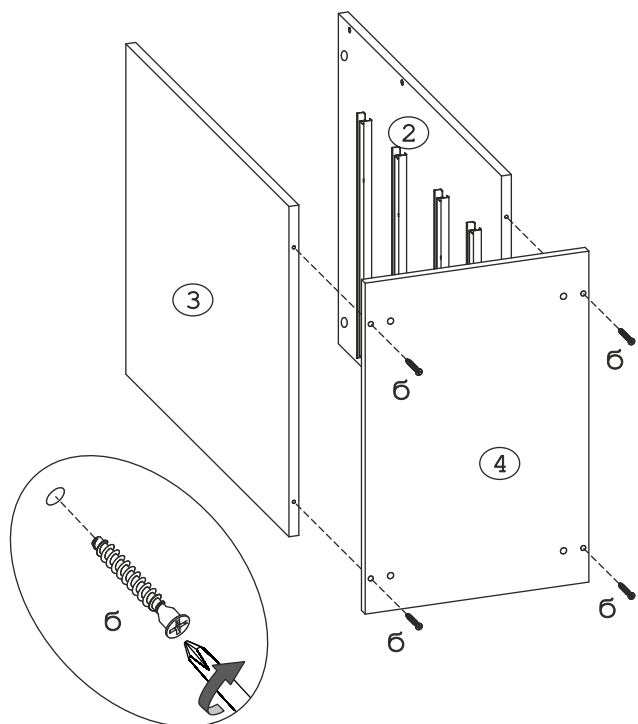


Рис. 3

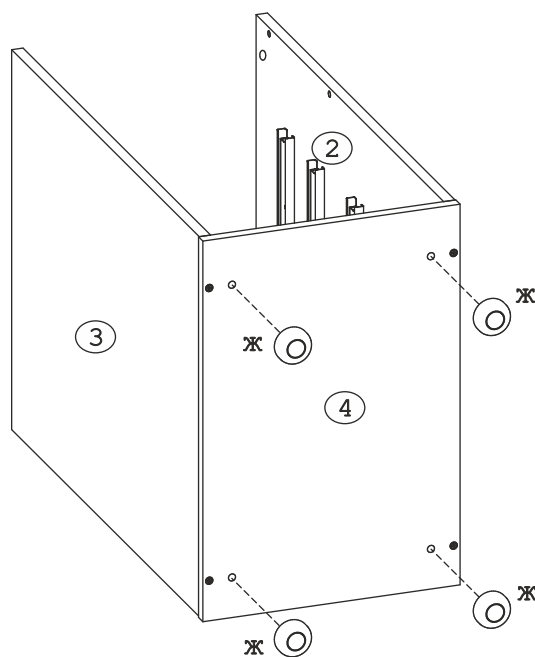
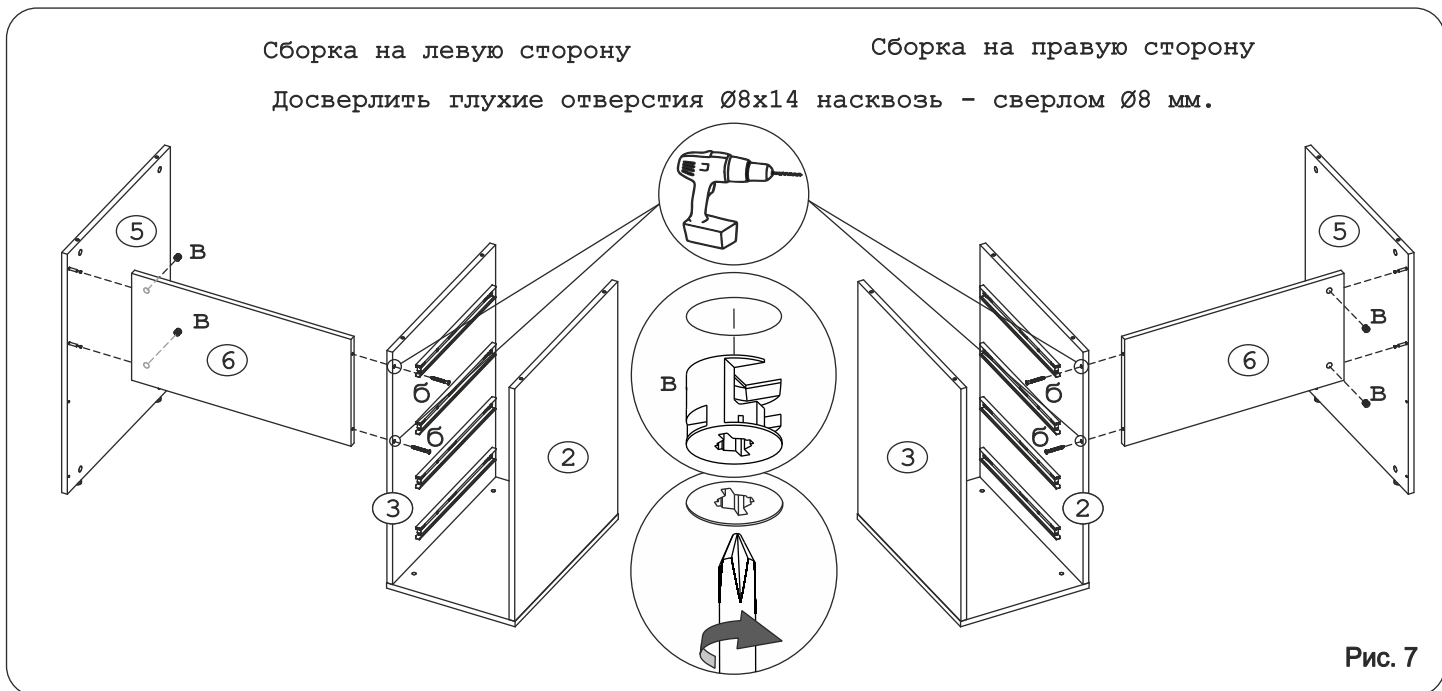
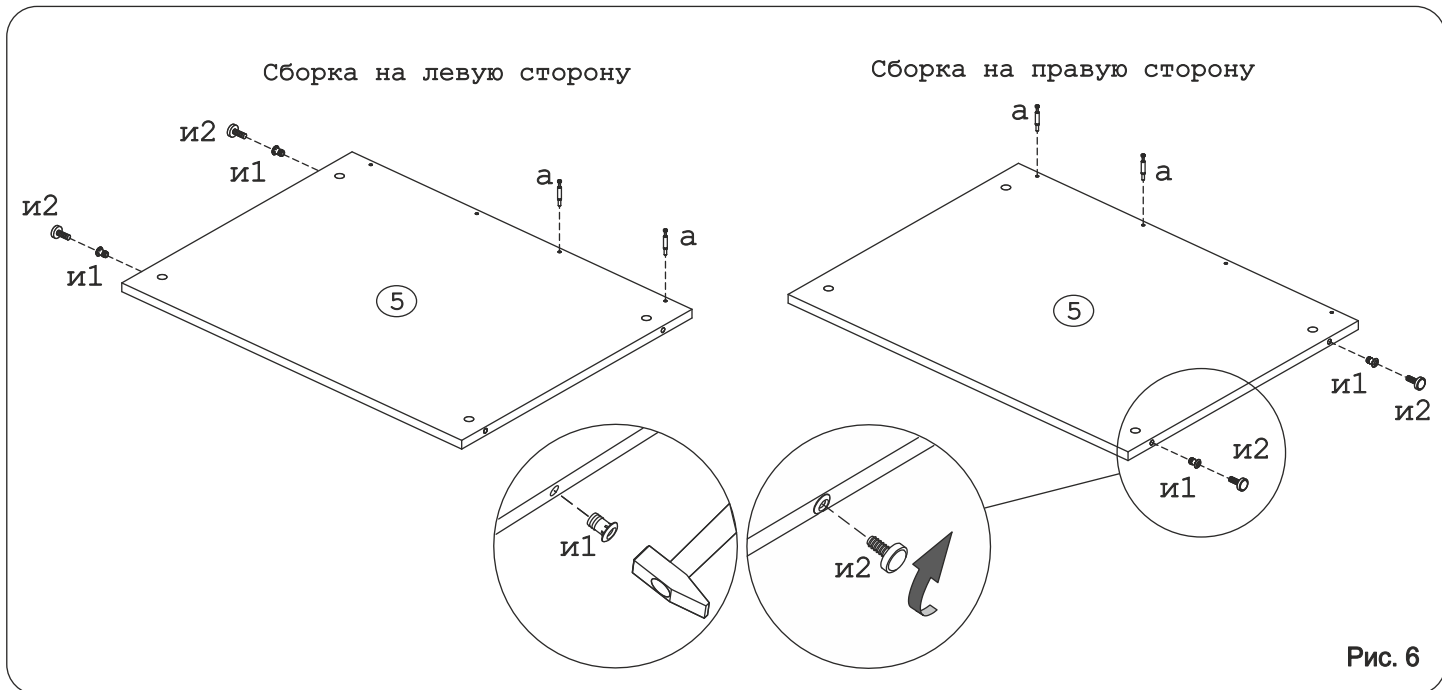
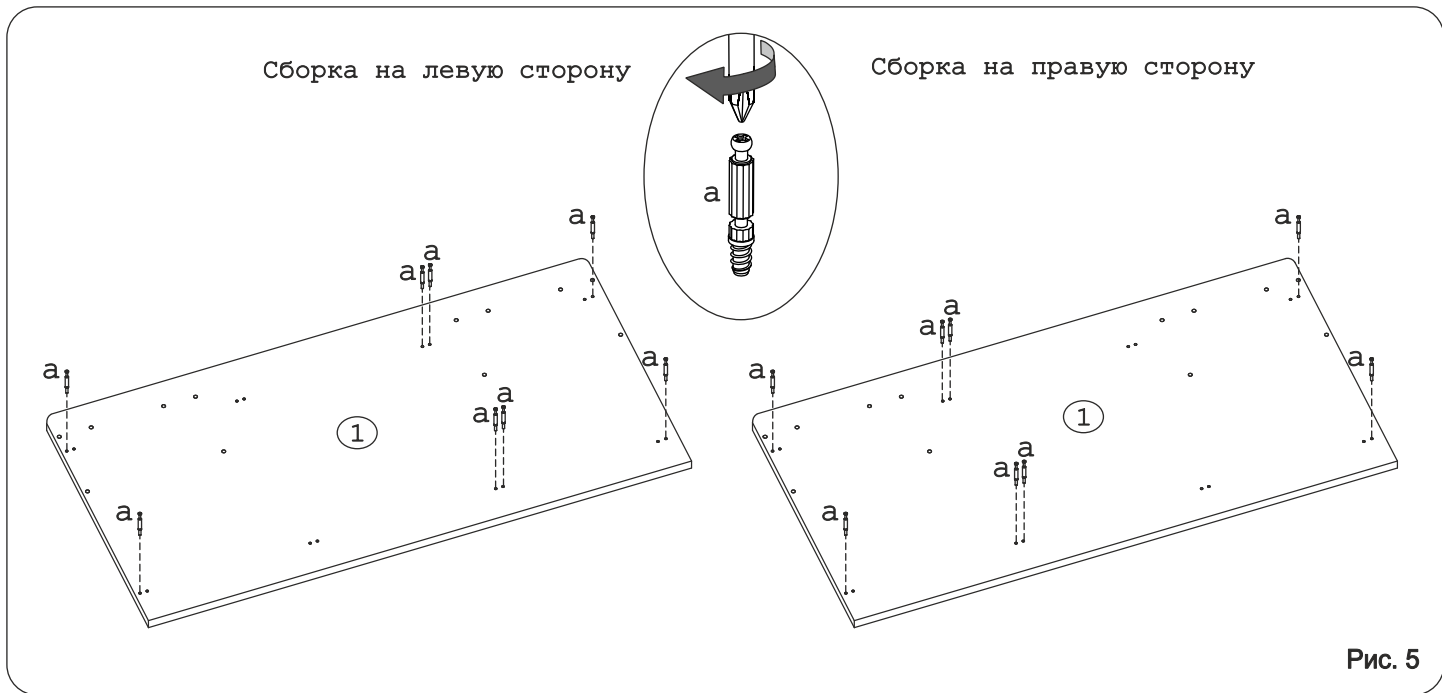
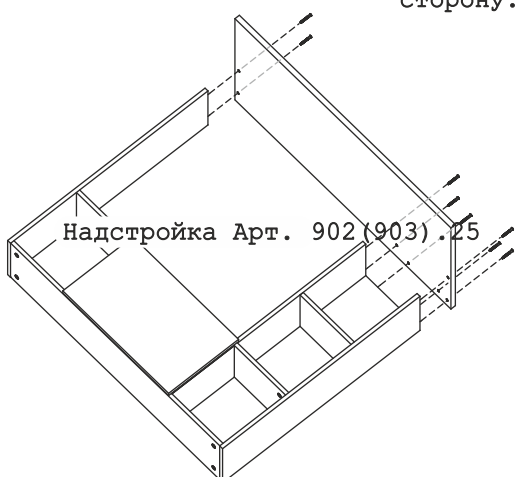


Рис. 4



При комплектации изделия надстройкой 902(903).25, установить надстройку на крышку стола (дет. №1). Фурнитура из комплекта надстройки (Евровинт 50).

Сборка на левую сторону.



Сборка на правую сторону.

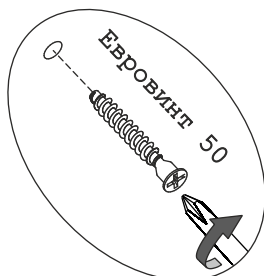
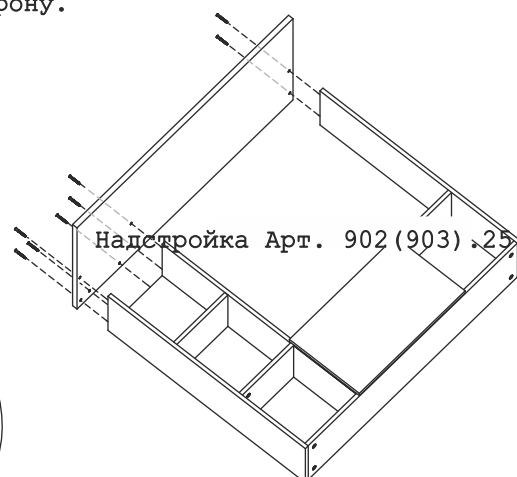
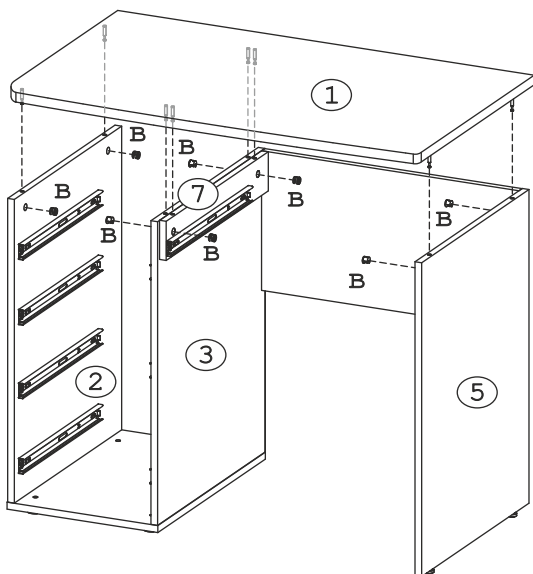


Рис. 8

Сборка на левую сторону.



Сборка на правую сторону.

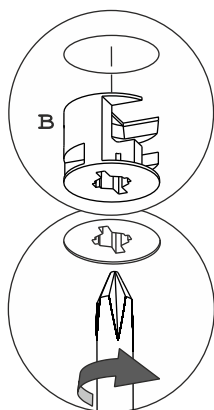
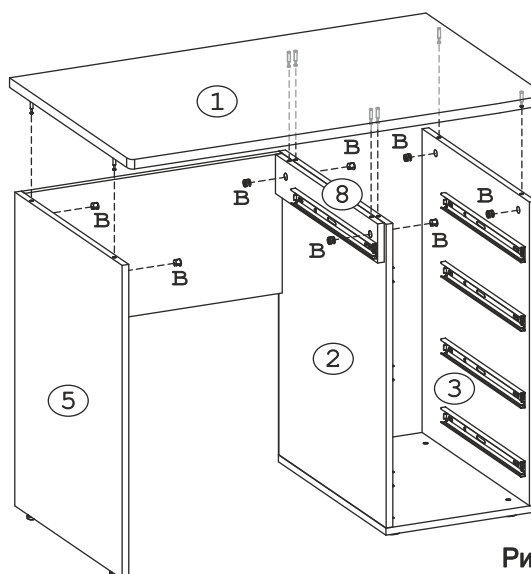
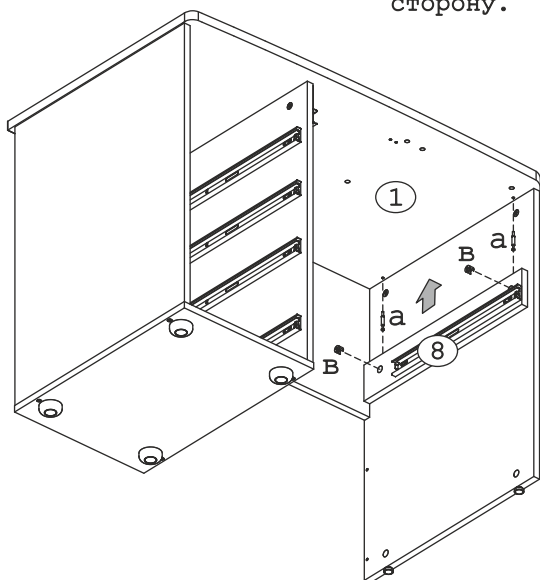


Рис. 9

Сборка на левую сторону.



Сборка на правую сторону.

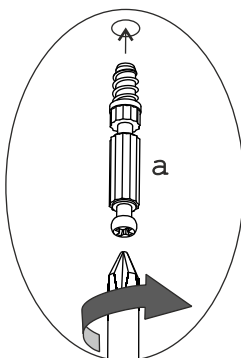
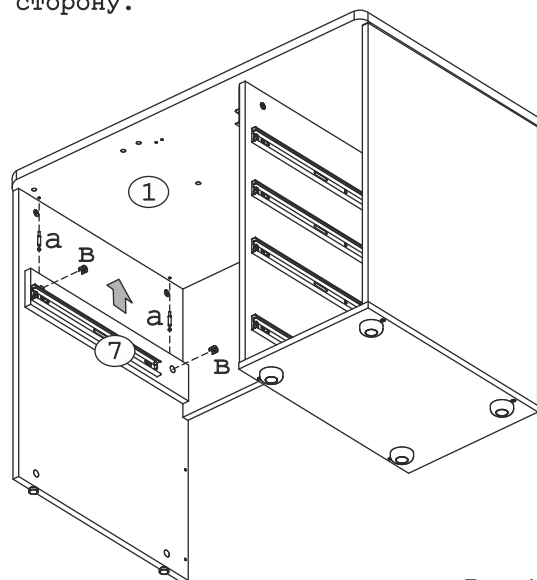


Рис. 10

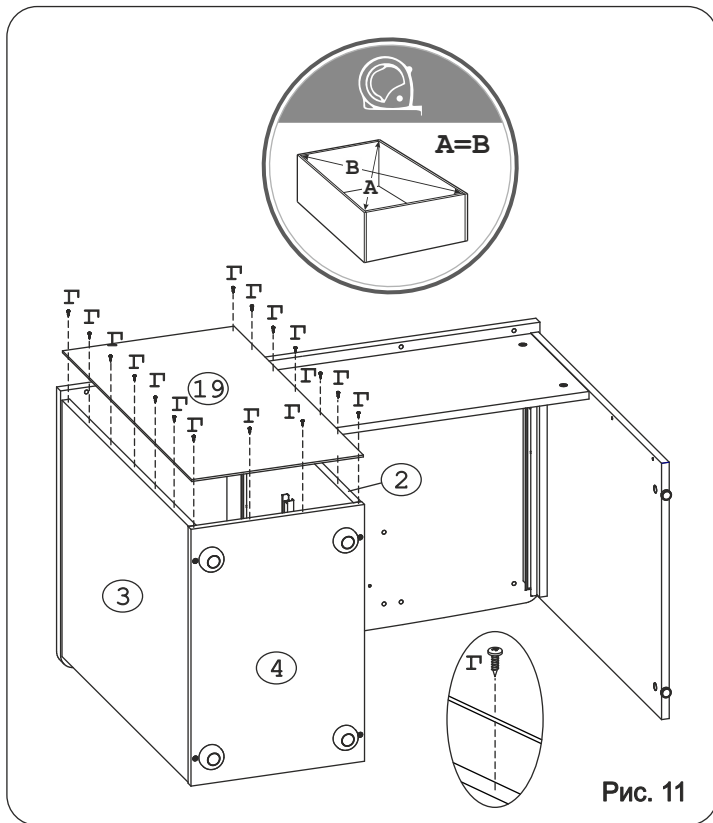


Рис. 11

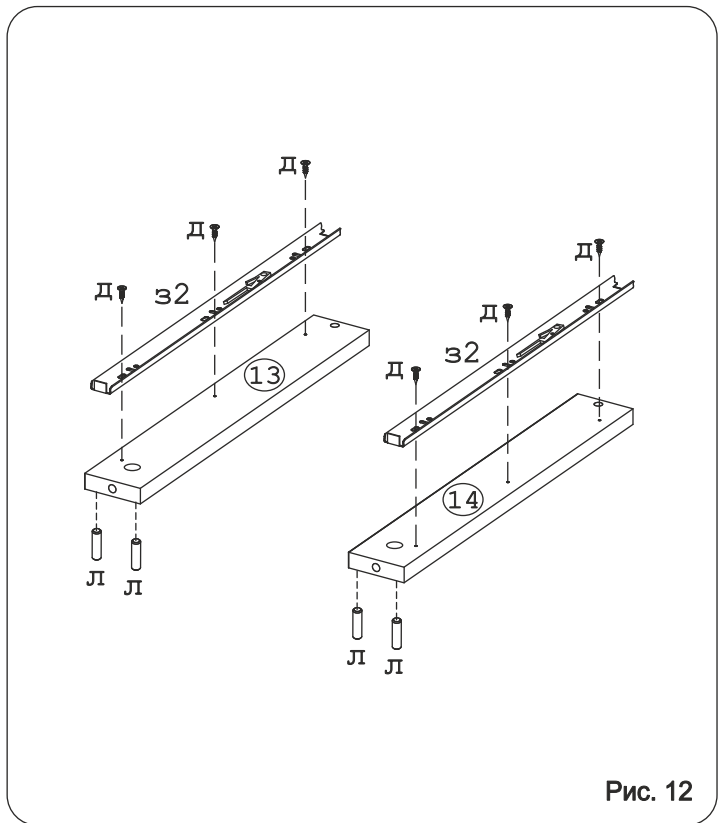


Рис. 12

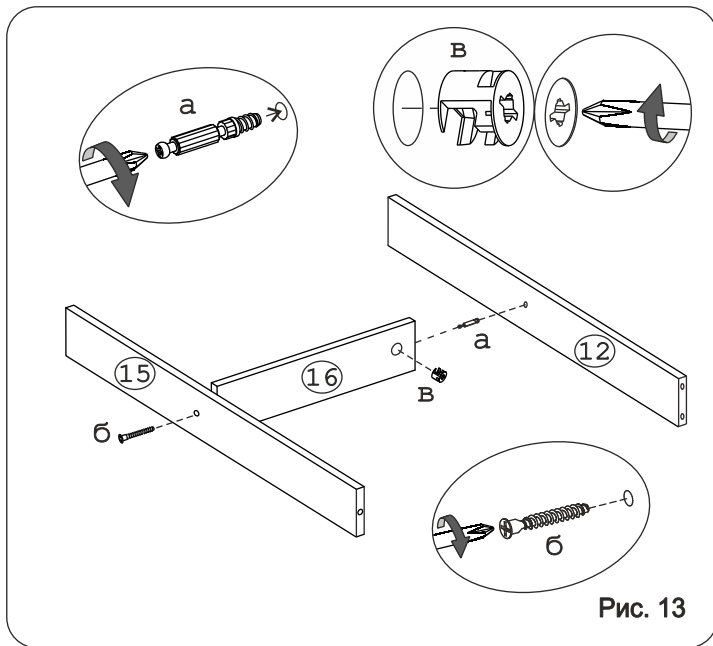


Рис. 13

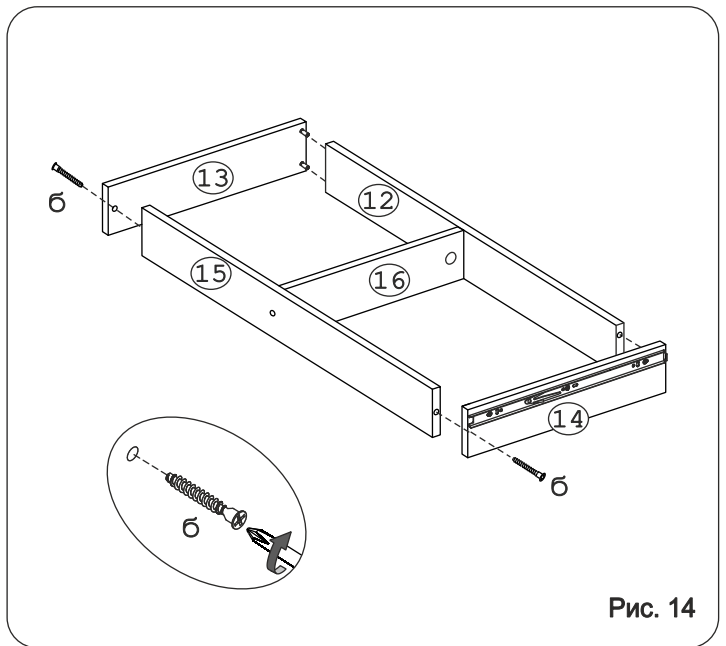


Рис. 14

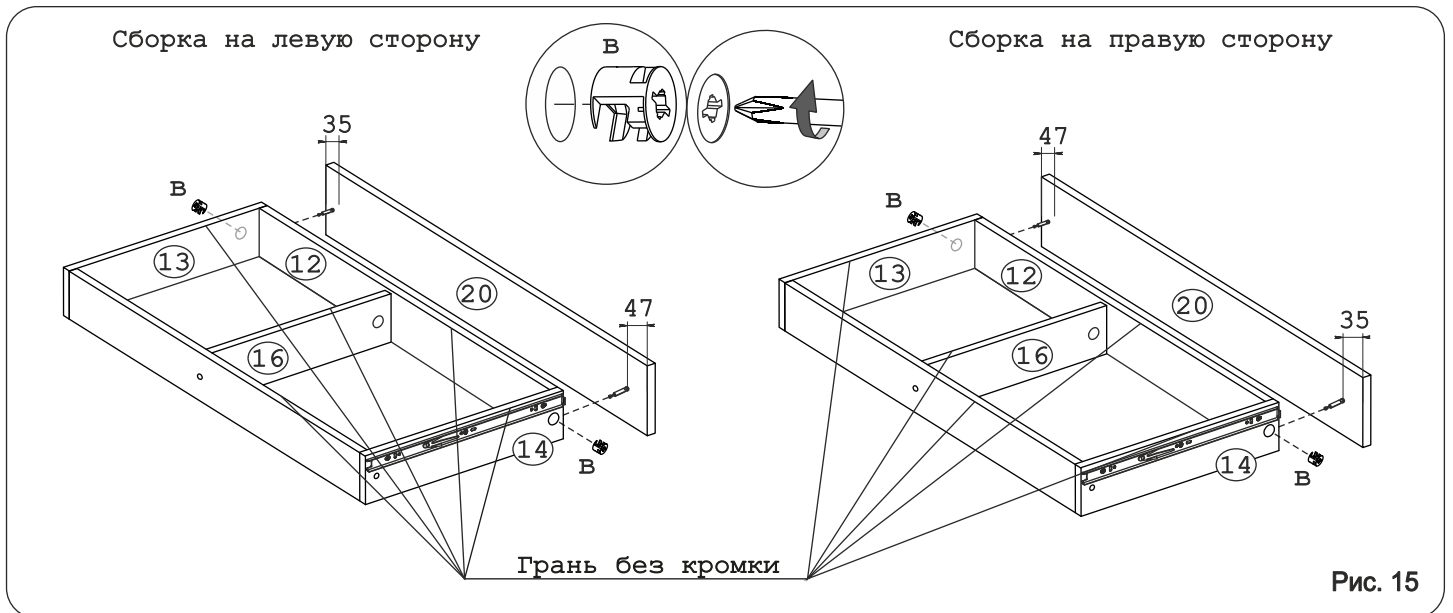
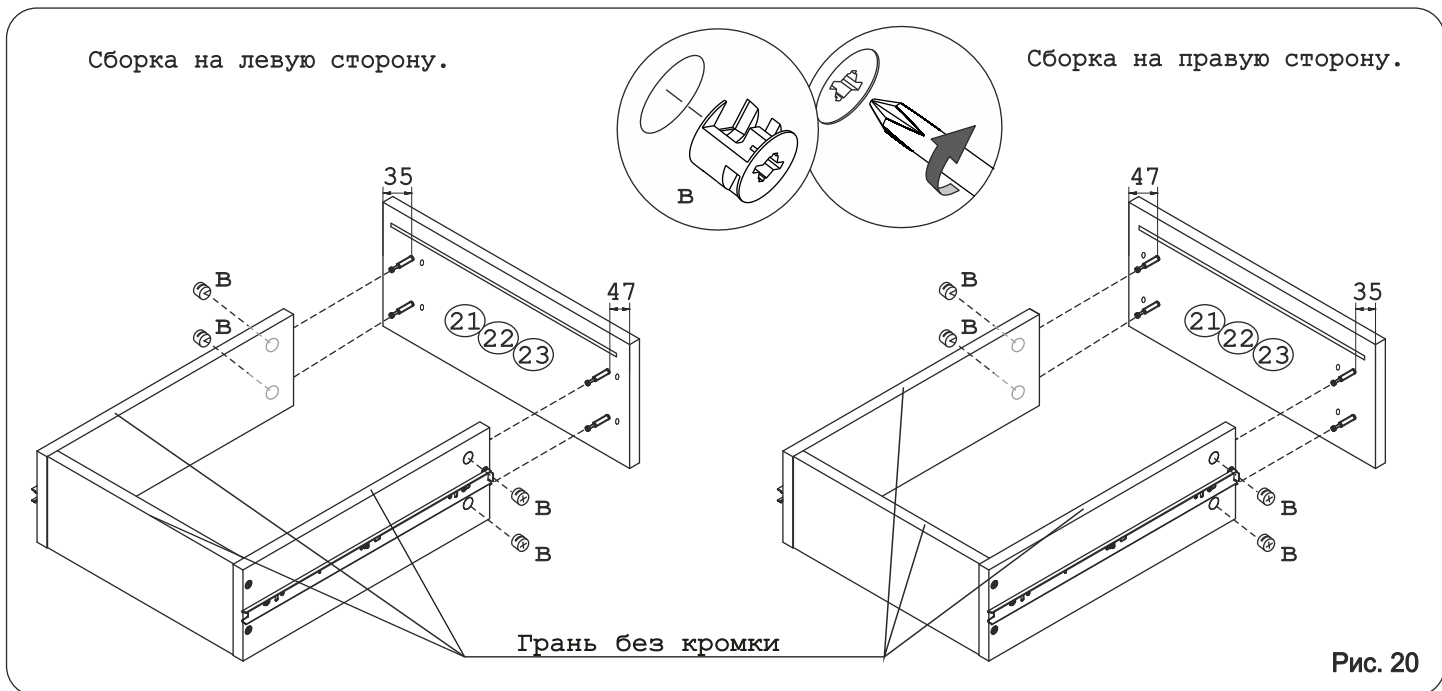
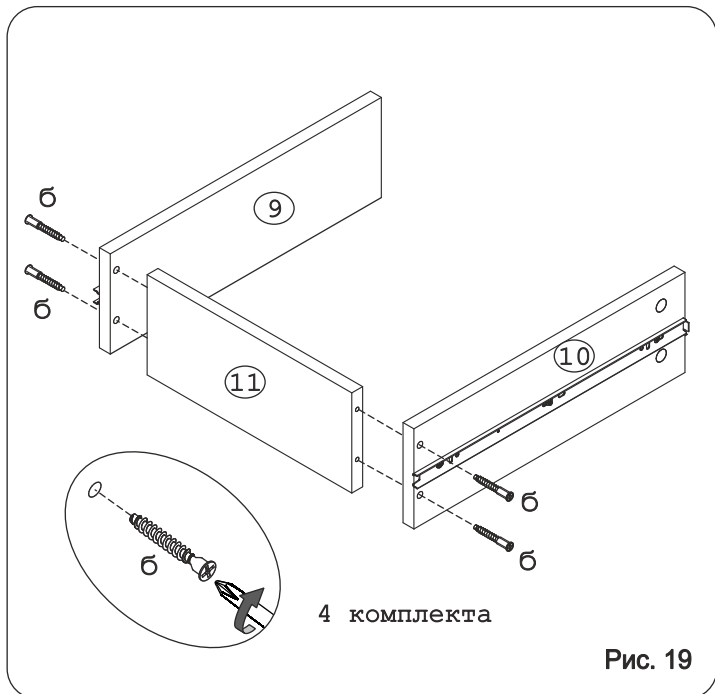
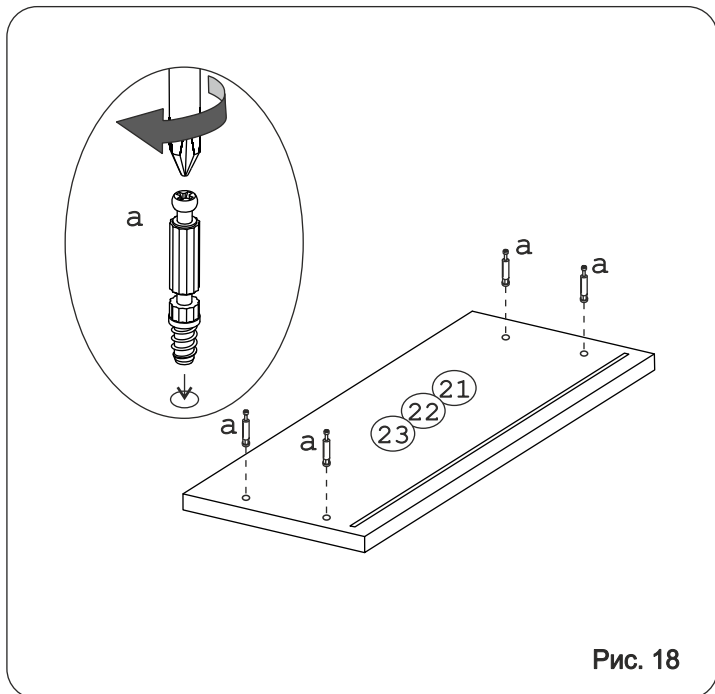
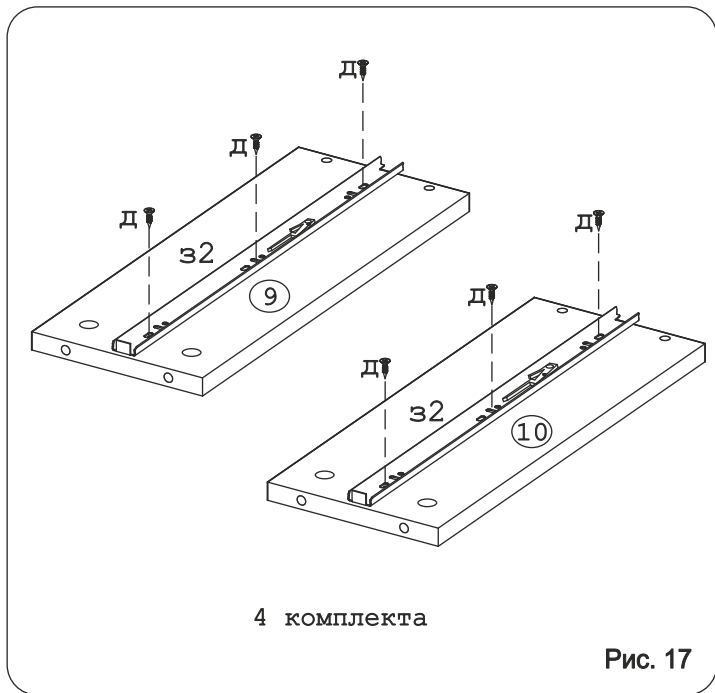
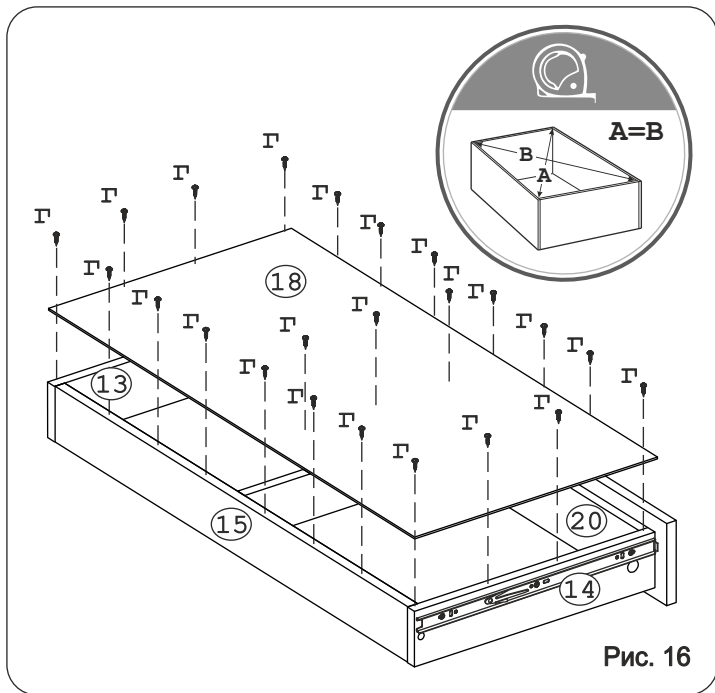
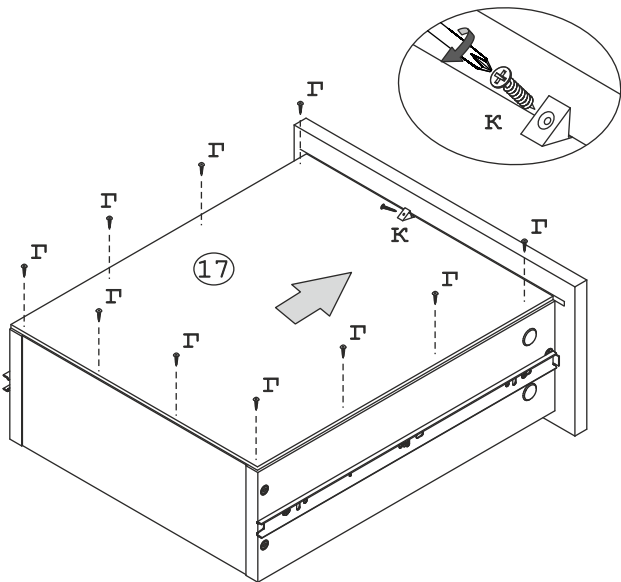


Рис. 15





Деталь №17 установить в паз.

Рис. 21

Внимание!

При установке ящиков убедитесь, что направляющая «з2» установлена в сепаратор с шариками направляющей «з1»

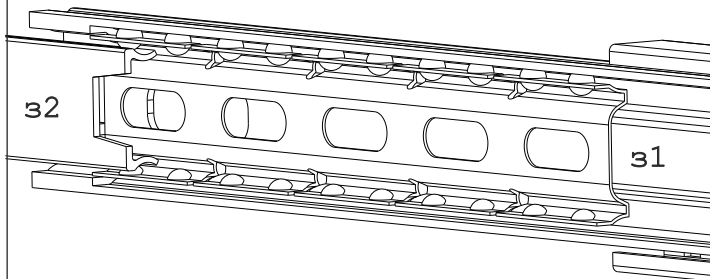
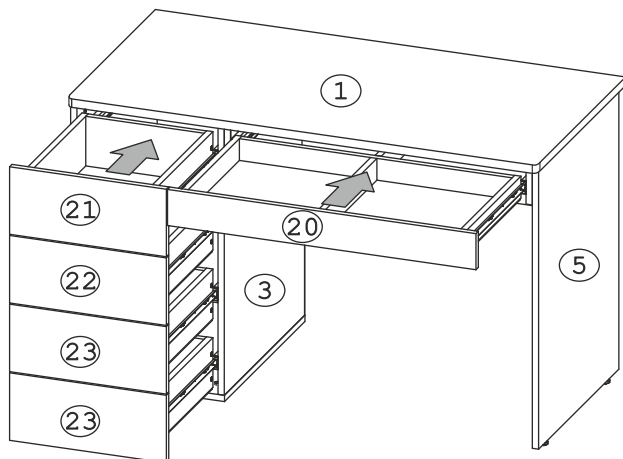


Рис. 22

Сборка на левую сторону.



Сборка на правую сторону.

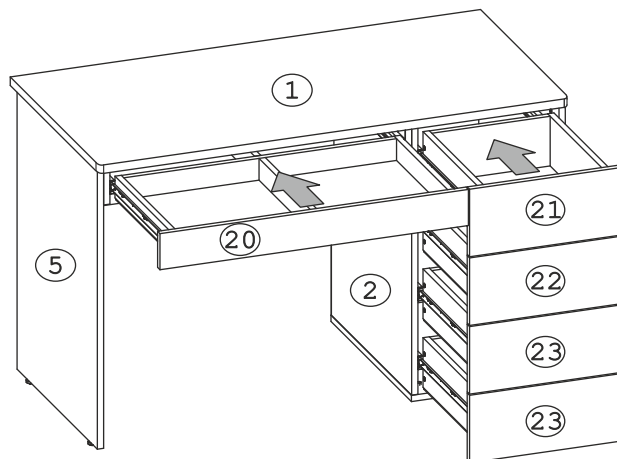
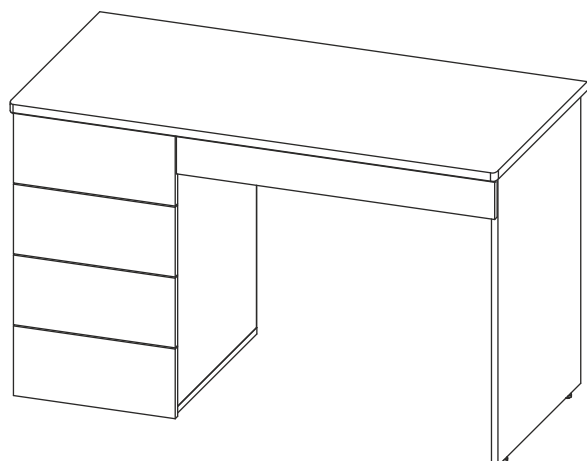
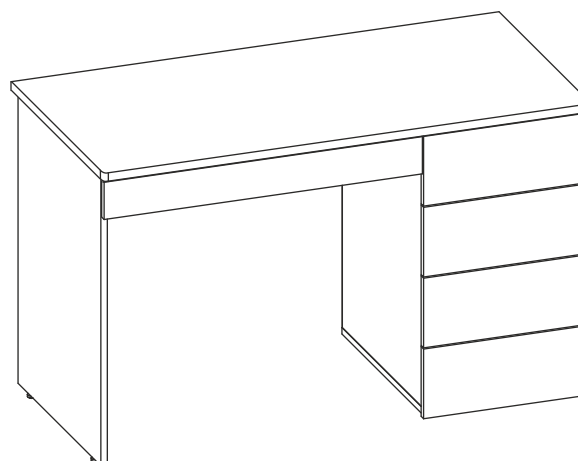


Рис. 23

Сборка на левую сторону.



Сборка на правую сторону.



Внимание!

С помощью ножки мб «и», опор меб. регулинр. «ж» и ключа шестигранника «е» необходимо отрегулировать изделие, добившись горизонтального уровня крышки стола (дет. №1).

Рис. 24