

а		б		в		г		д		е		ж	
Демпфер	2 шт.	Евровинт 50	26 шт.	Загл. к ев. винту	26 шт.	Заглушка 10	4 шт.	Загл. самокл. Д14	13 шт.	Шуруп 4x16	18 шт.	Эксцентрик 16	20 шт.
з		и		к		л		м		н		о	
Ключ-шестигранник	1 шт.	Стяжка 30 мм	2 компл.	Шкант дерев 8x30	16 шт.	Опора меб. регулир. Н17	4 шт.	Заглушка эксцентрика	20 шт.	Петля внутр с доводчиком и заглушкой	4 шт.	Дюбель 30 мм	20 шт.
п		р		с									
Уголок регулир.	2 шт.	Дюбель распорный 8x60	2 шт.	Шуруп 4,5x60	2 шт.								

## Наименование деталей

1. Боковина левая 2201x358	1 шт.
2. Боковина правая 2201x74	1 шт.
3. Боковина правая 2201x74	1 шт.
4. Перегородка 1025x324	1 шт.
5. Перегородка 680x324	1 шт.
6. Крышка 575x359	1 шт.
7. Основание 575x359	1 шт.
8. Полка стац. 541x325	1 шт.
9. Полка стац. 541x325	1 шт.
10. Полка стац. 323x205	1 шт.
11. Полка стац. 323x205	1 шт.
12. Полка стац. 323x320	2 шт.
13. Полка стац. 323x320	1 шт.
14. Полка стац. 323x205	1 шт.
15. Стенка 2201x541	1 шт.
16. Дверь ун. МДФ ДР 690x341	2 шт.
17. Вставка МДФ ДР 929x220	1 шт.
18. Вставка МДФ ДР 1487x220	1 шт.

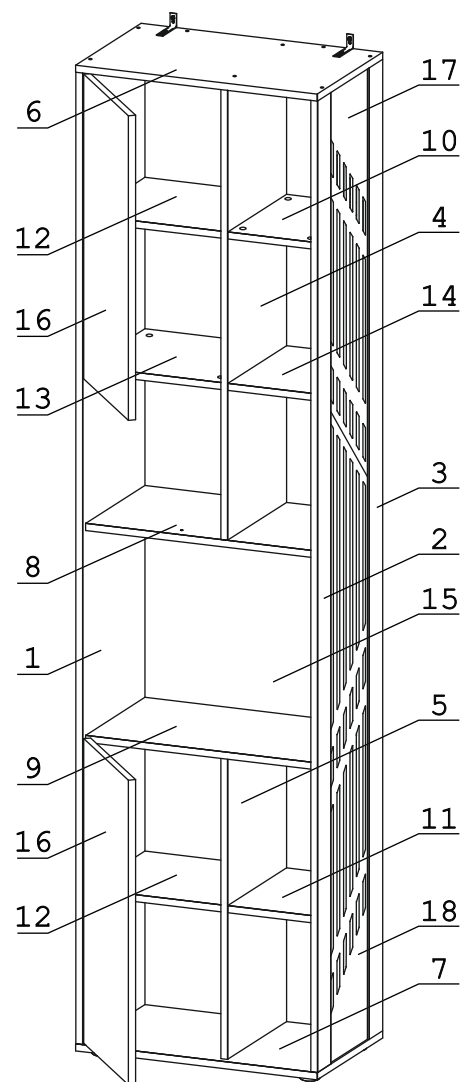


Рисунок сборки на левую сторону.

**Внимание!** Установите на шуруповерте минимальные обороты.

Рисунок сборки на левую сторону.  
(см. рис 1-16)

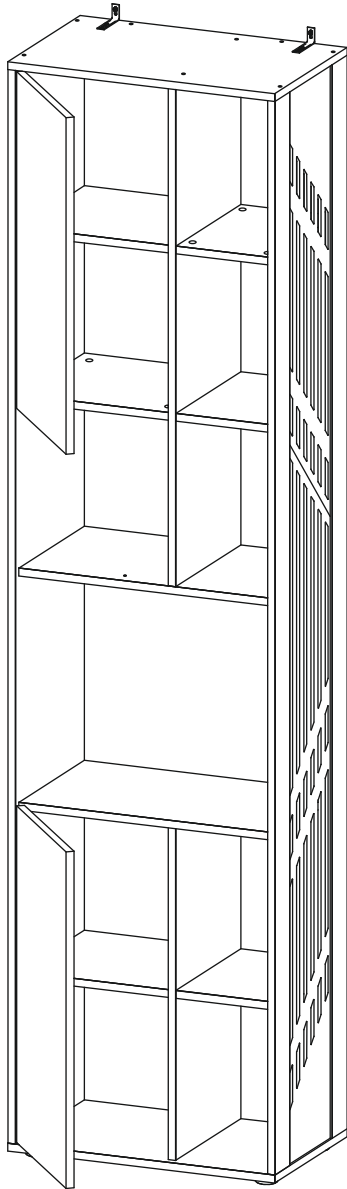
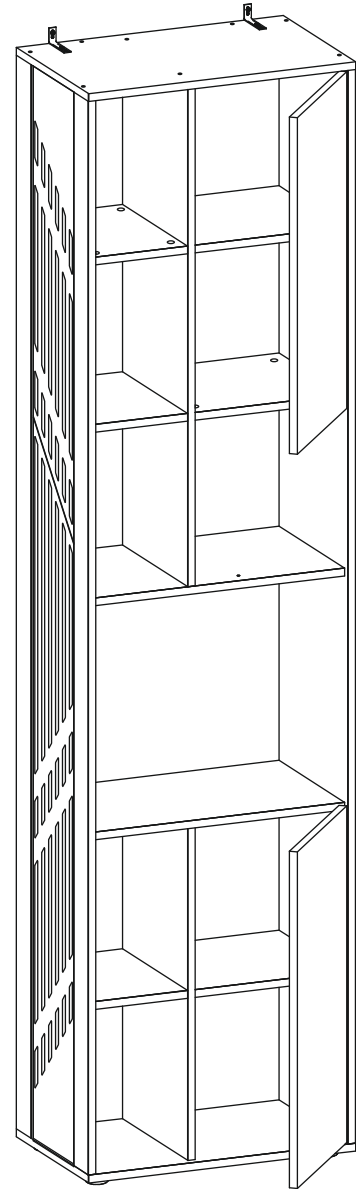


Рисунок сборки на правую сторону.  
(см. рис 17-32)



**Внимание!** Установите на шуруповерте минимальные обороты.

Установить уголки «п» для крепления изделия к стене.

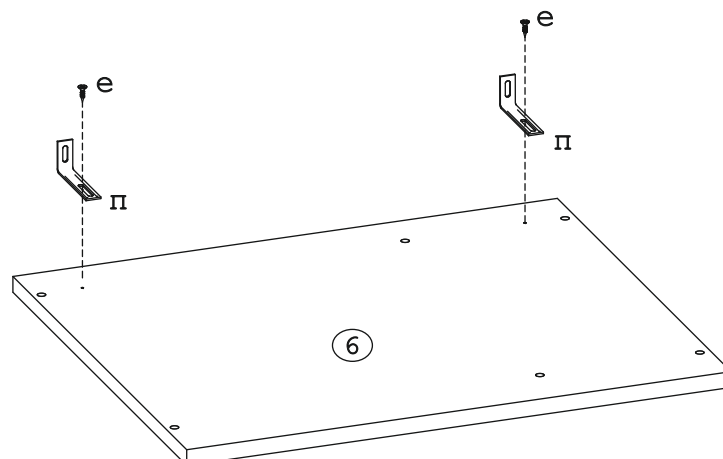


Рис. 1

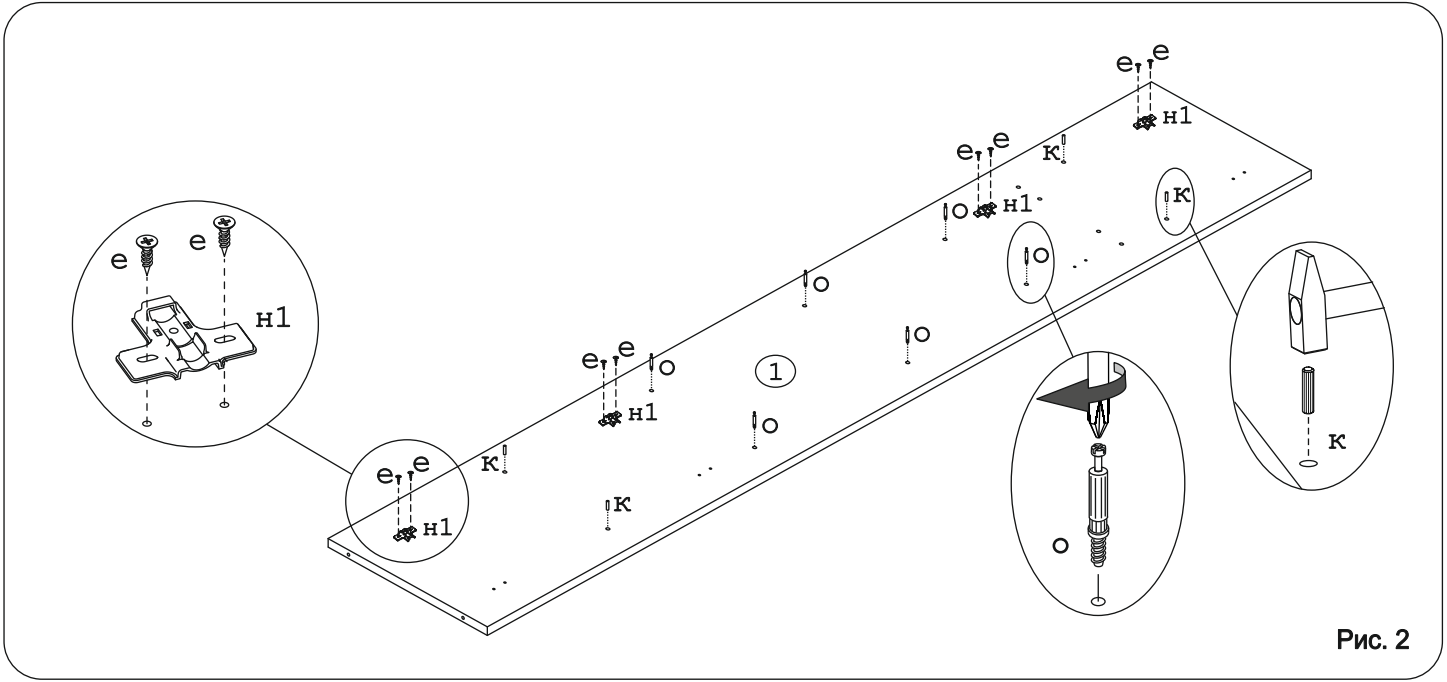


Рис. 2

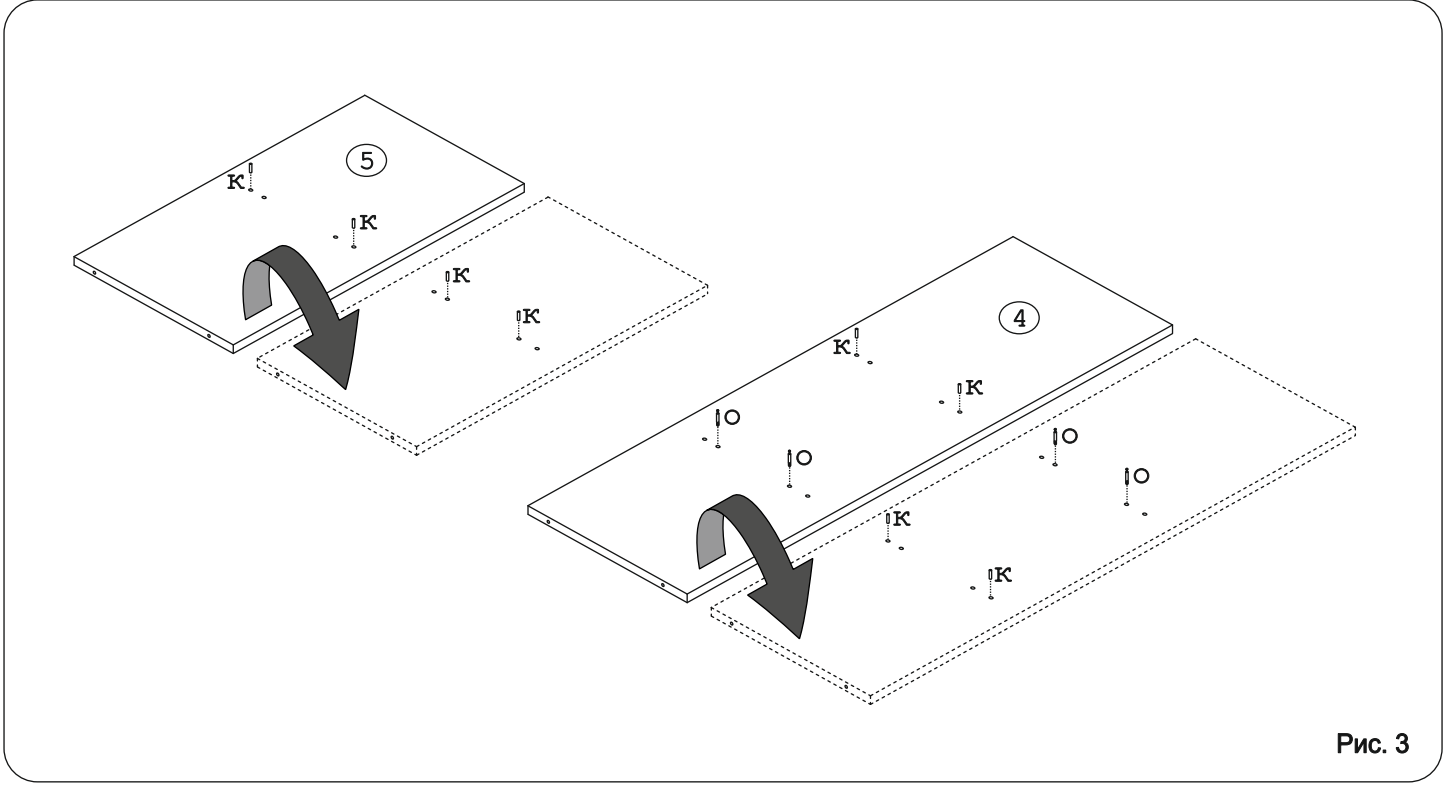


Рис. 3

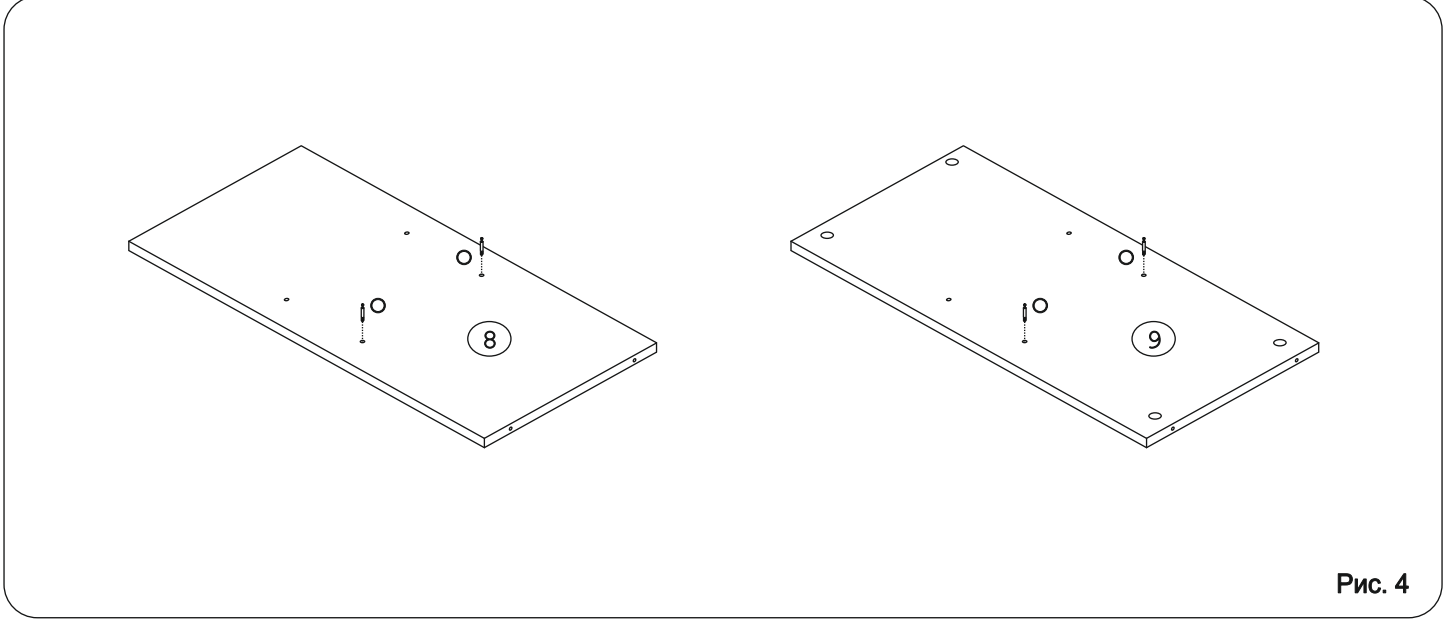


Рис. 4

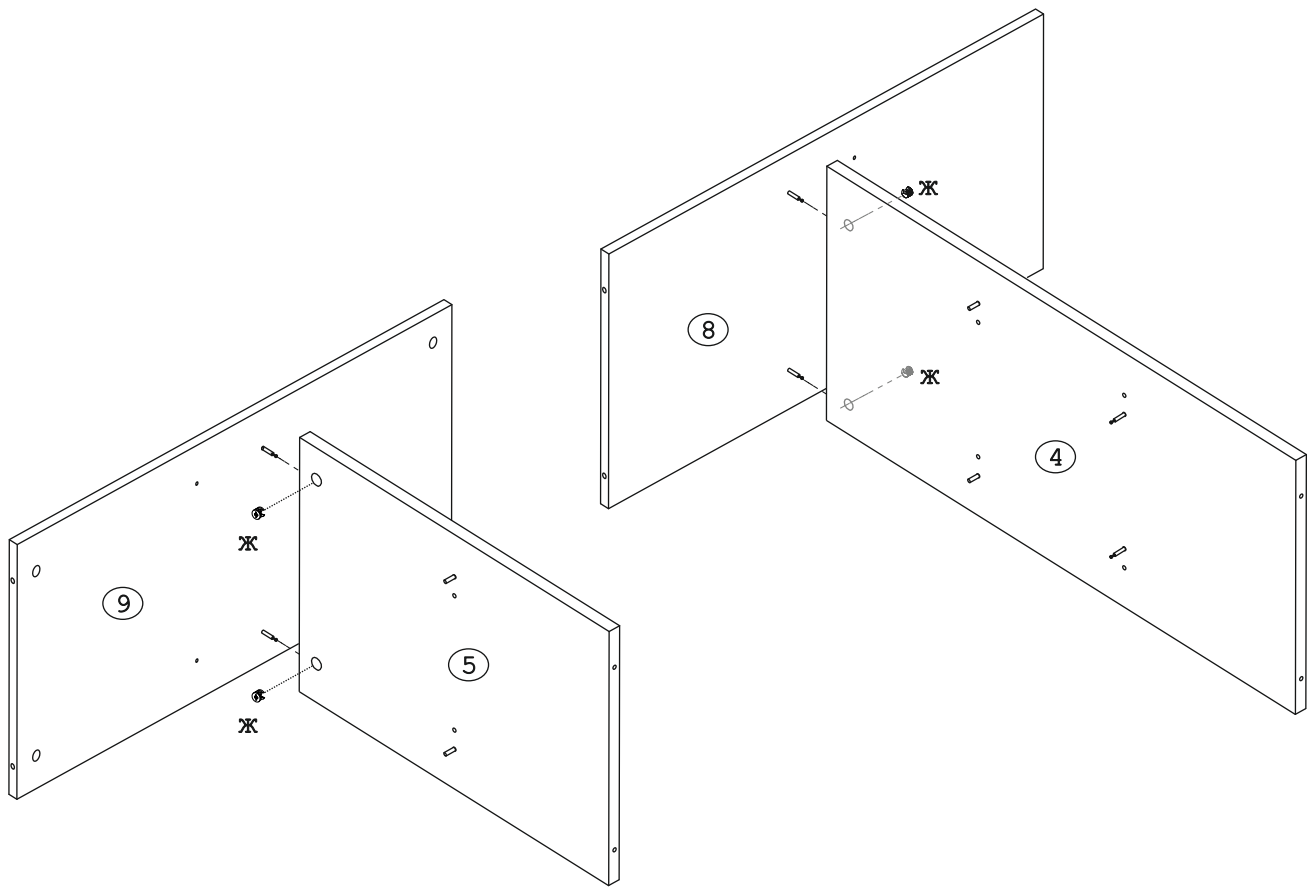


Рис. 5

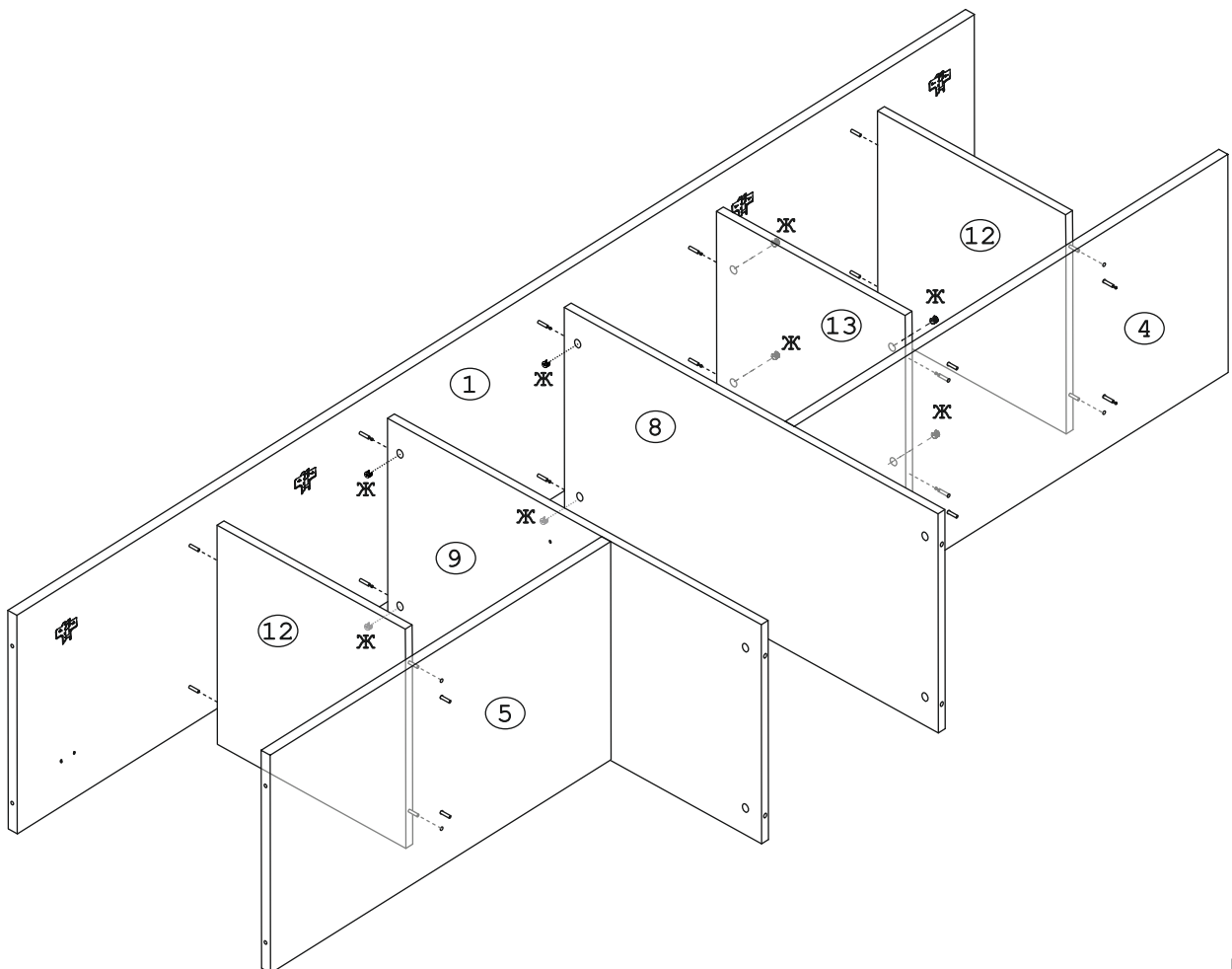


Рис. 6

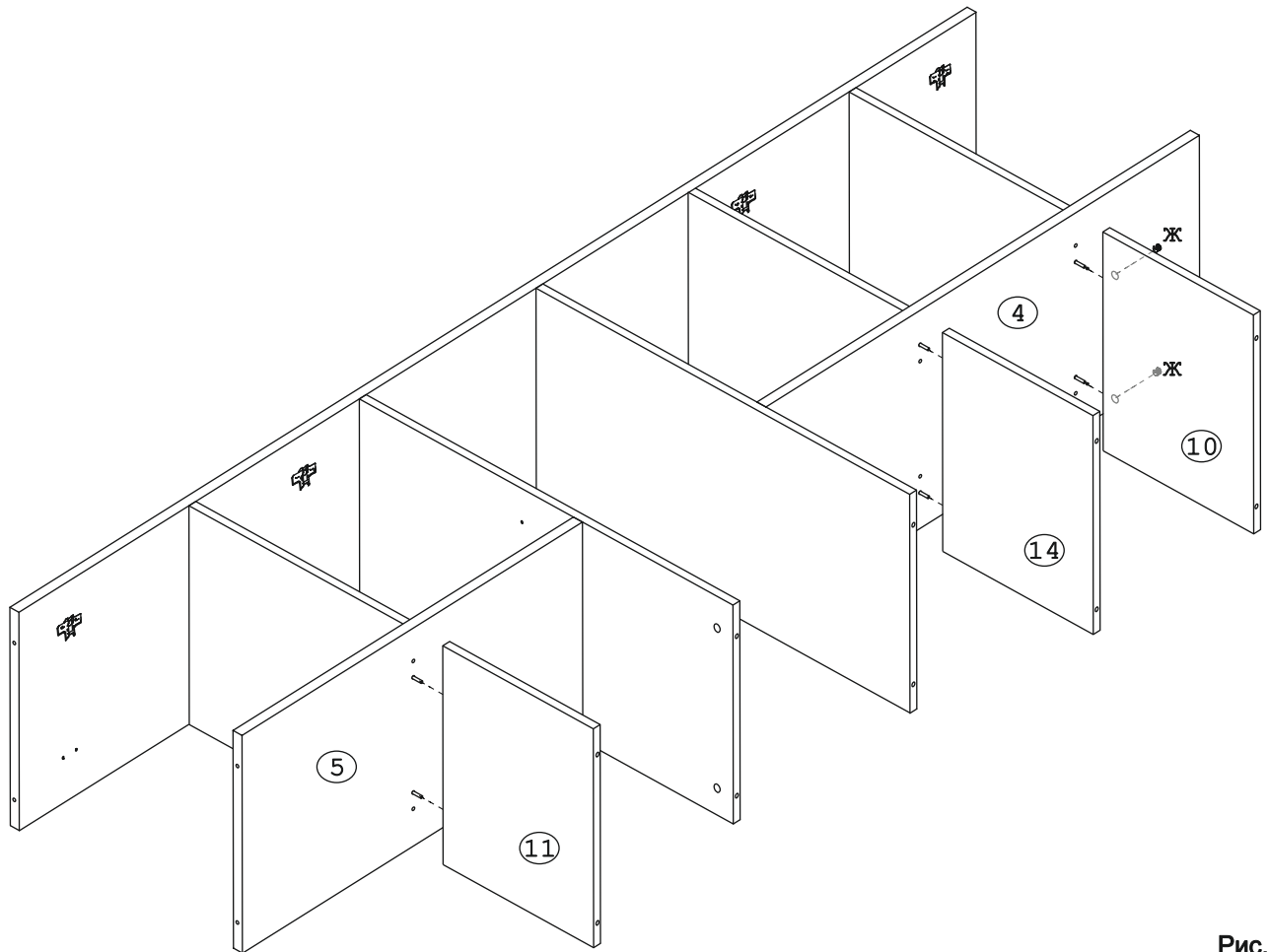


Рис. 7

Детали №17,18 установить  
в паз деталей № 2,3

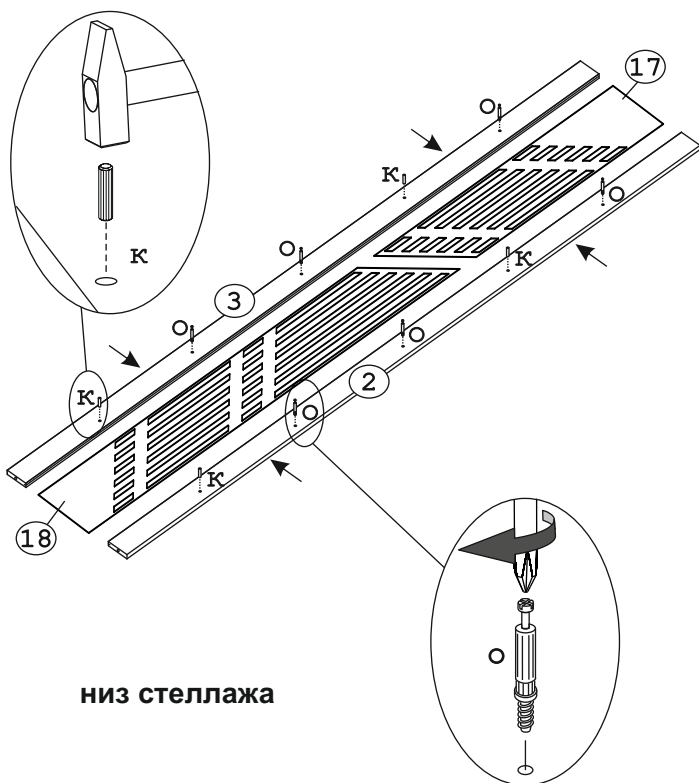


Рис. 8

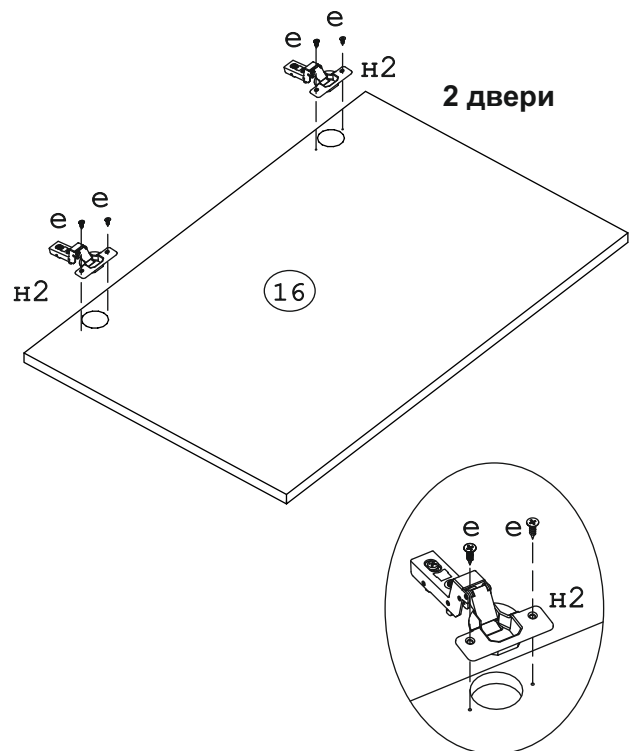


Рис. 9

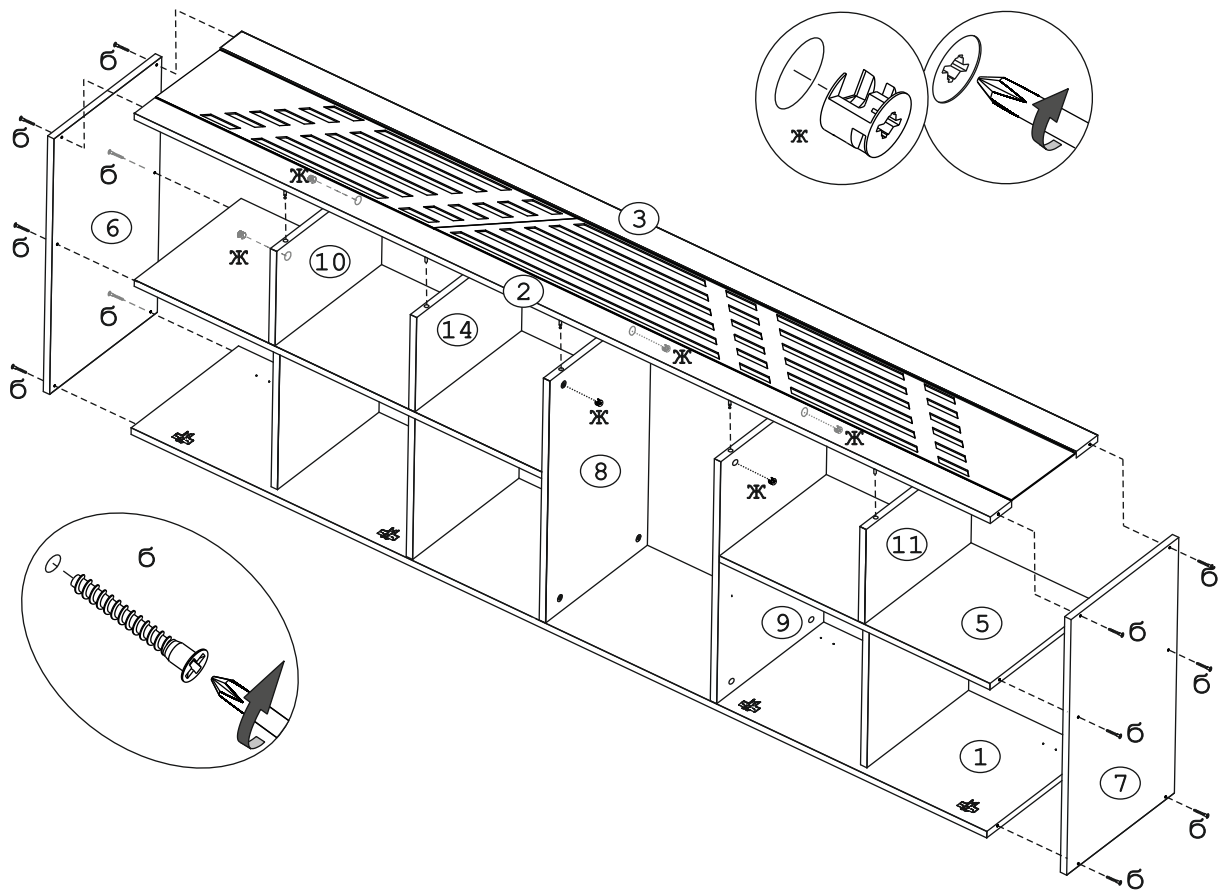


Рис. 10

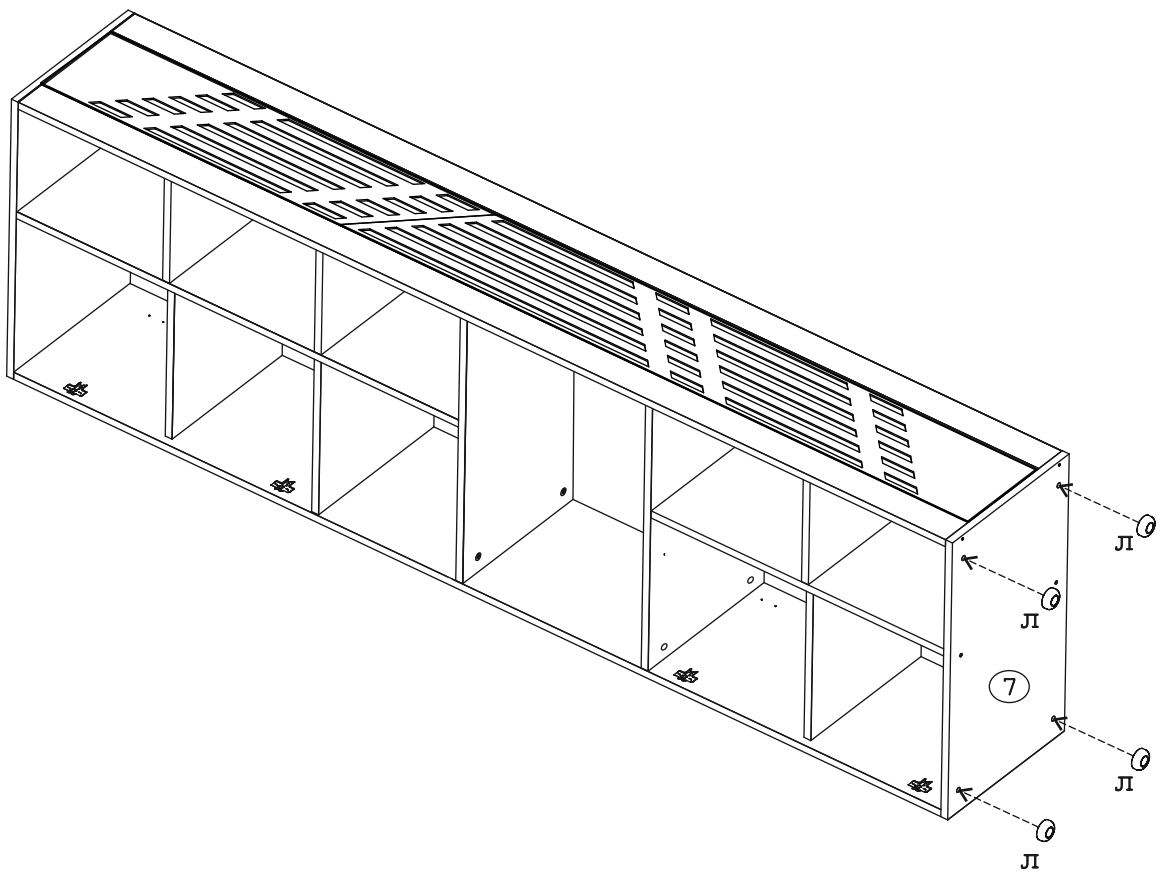


Рис. 11

Верх

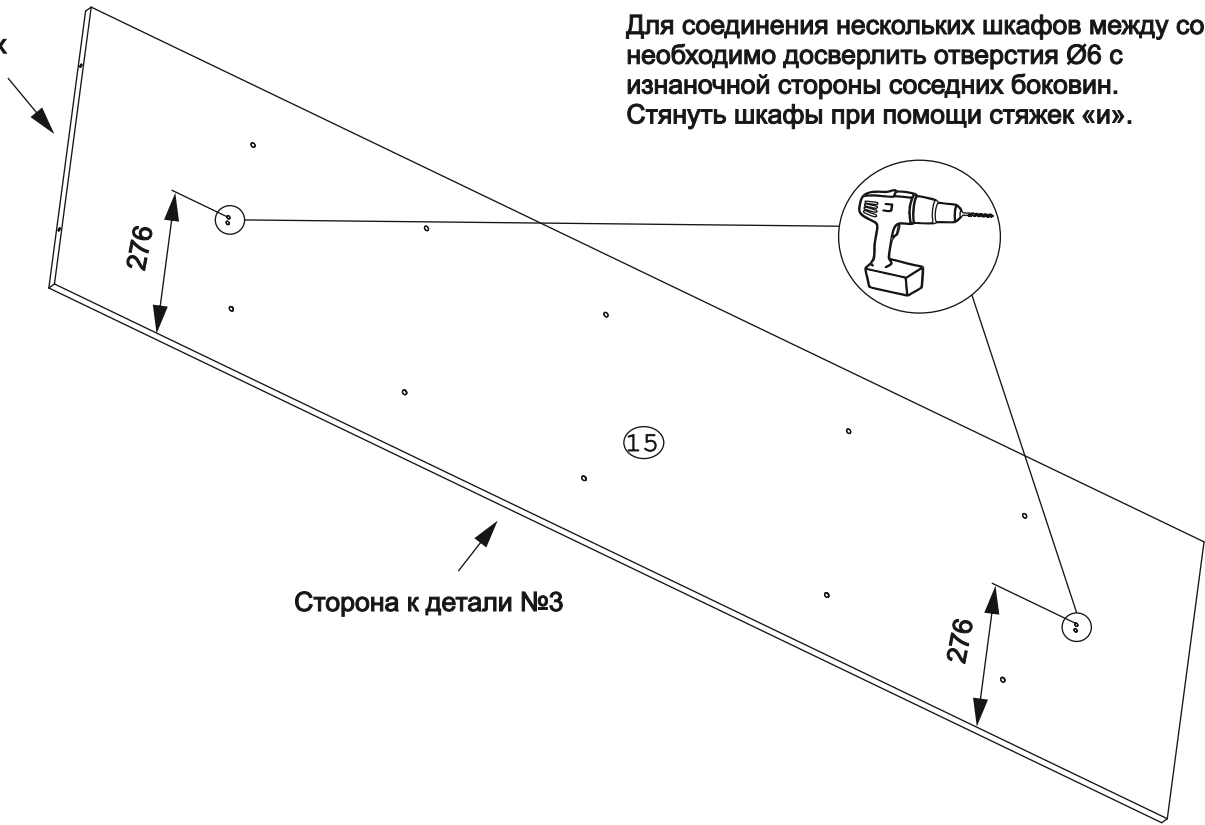


Рис. 12

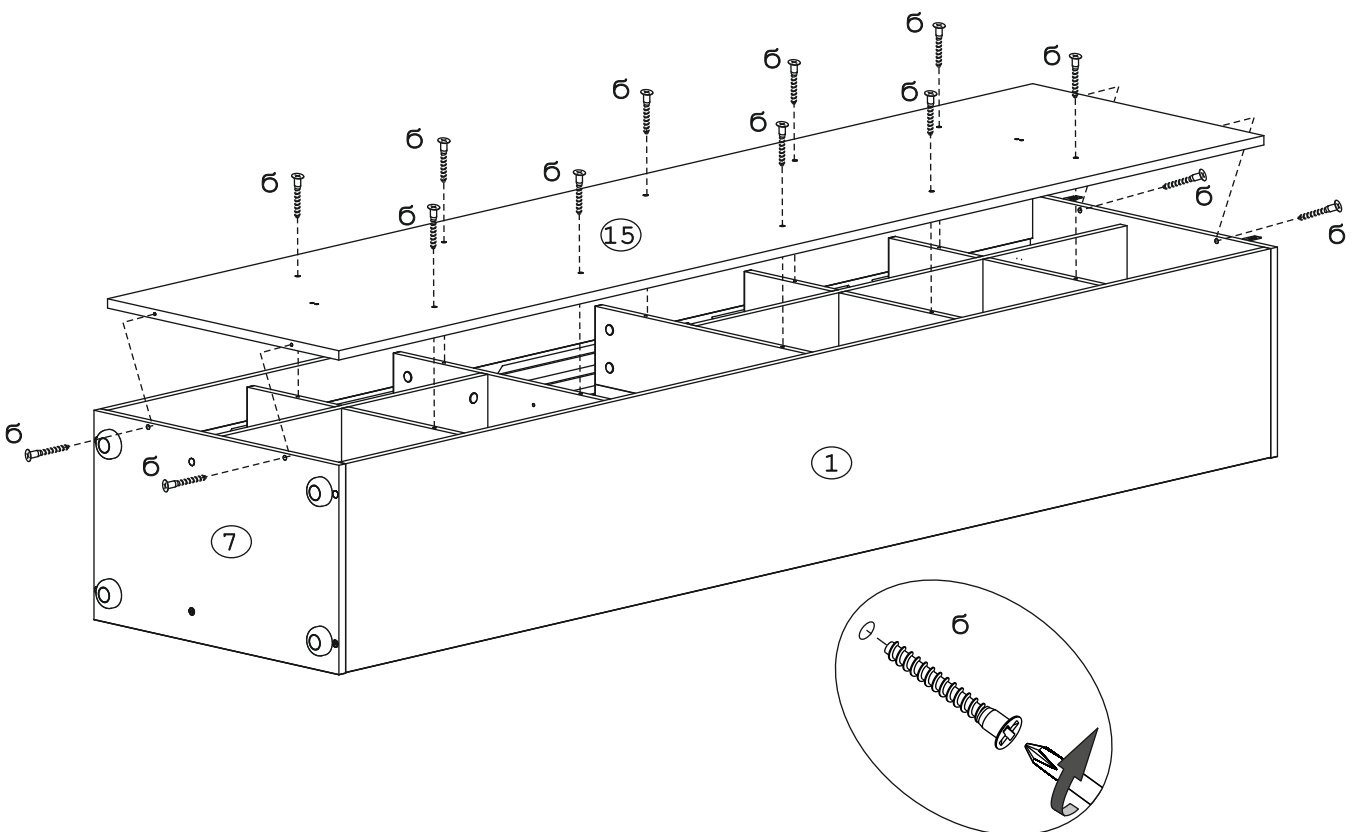


Рис. 13

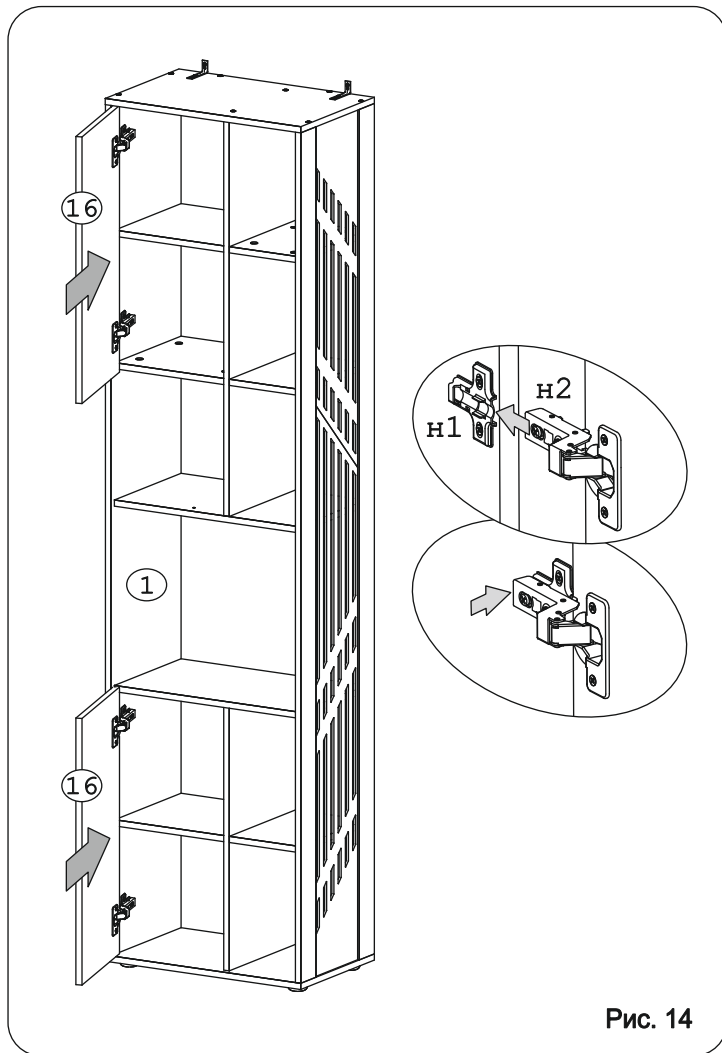


Рис. 14

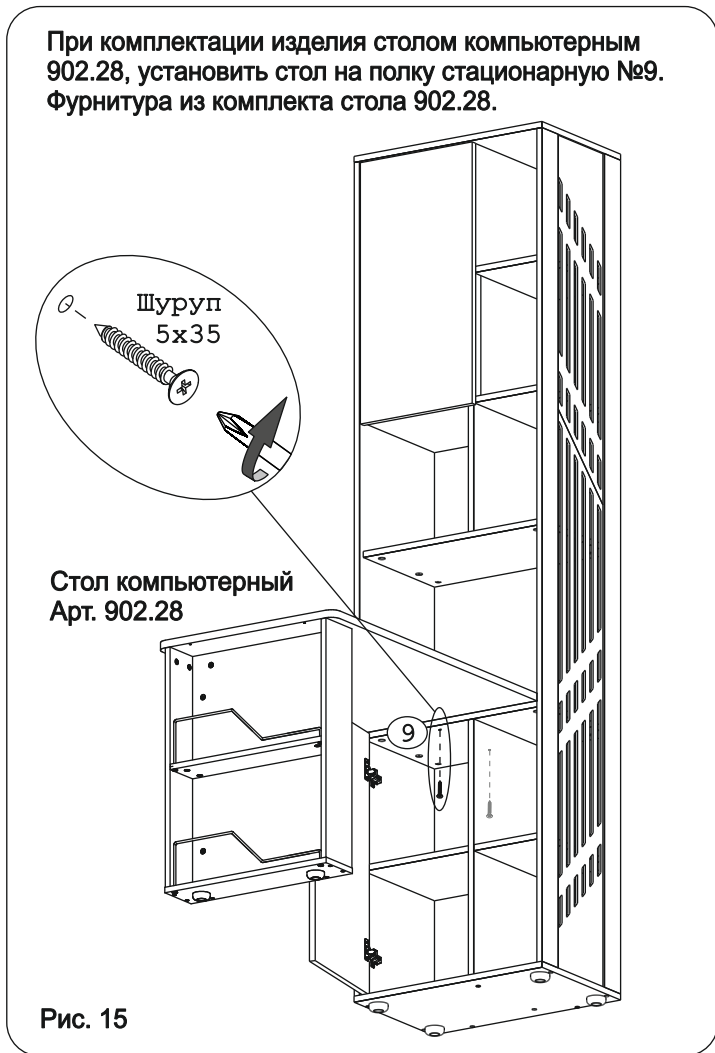


Рис. 15

**Внимание!** Во избежание опрокидывания, изделие необходимо закрепить к стене.  
Комплект фурнитуры: уголок регулир.(п), дюбель распорный 8x60(р), шуруп 4,5x60(с).

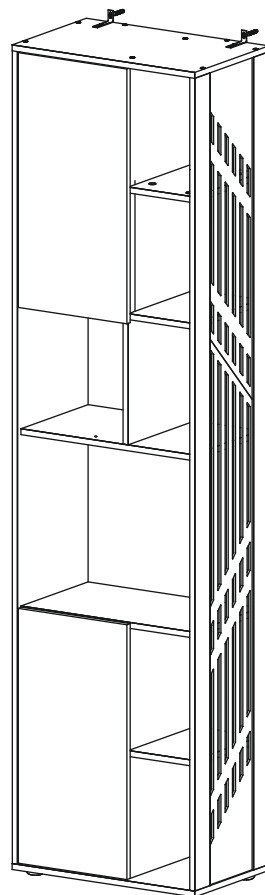


Рис. 16



Установить уголки «п» для крепления изделия к стене.

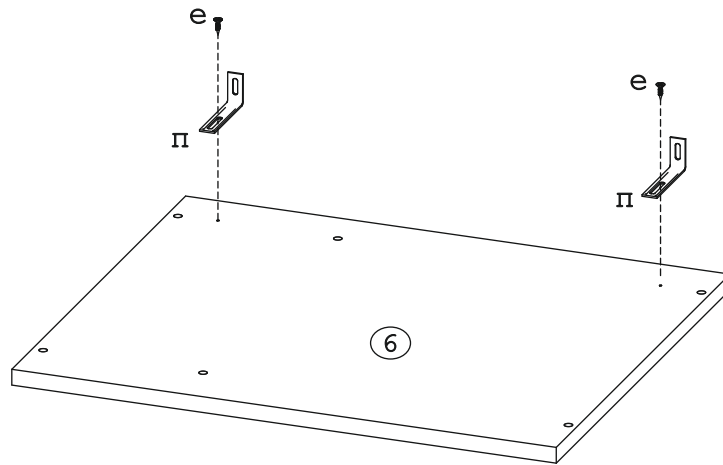


Рис. 17

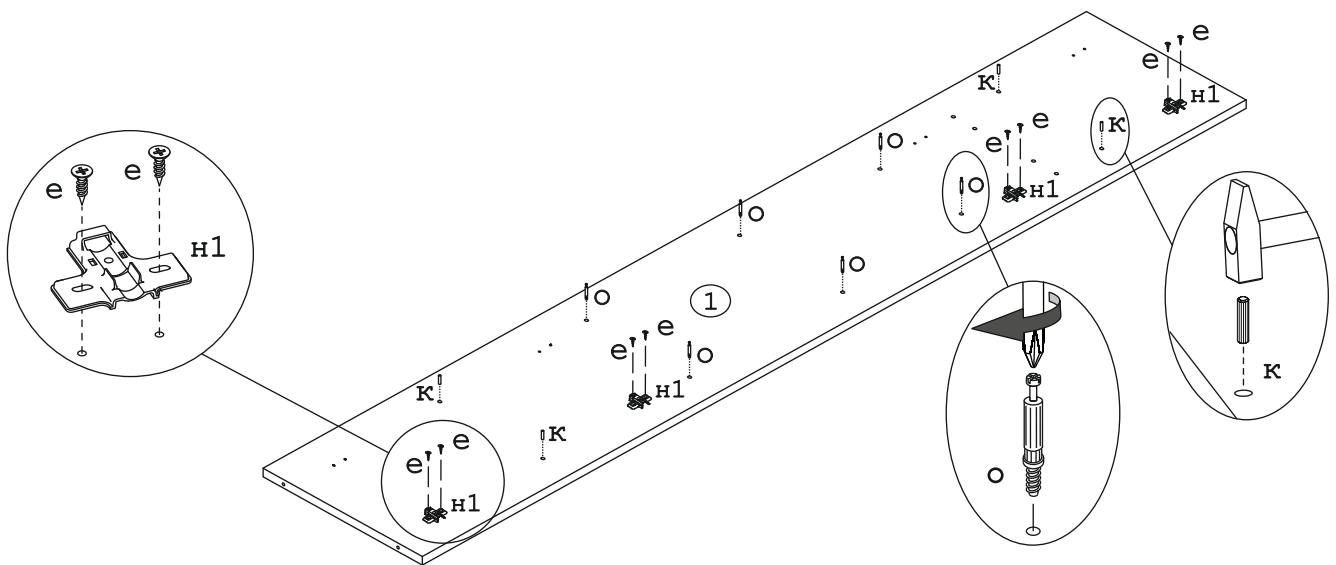


Рис. 18

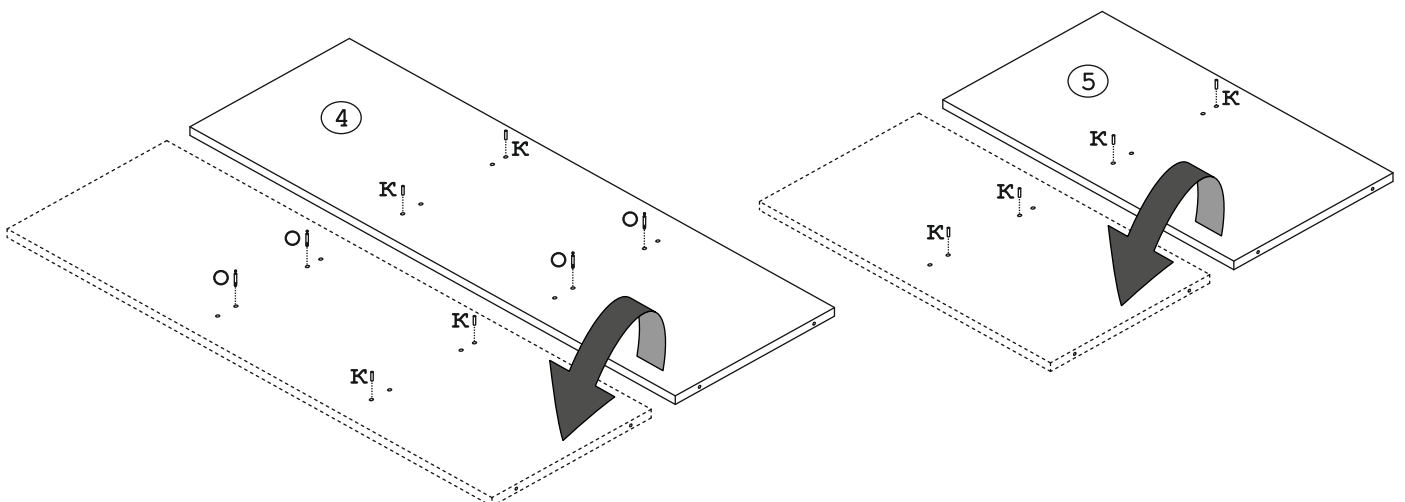


Рис. 19

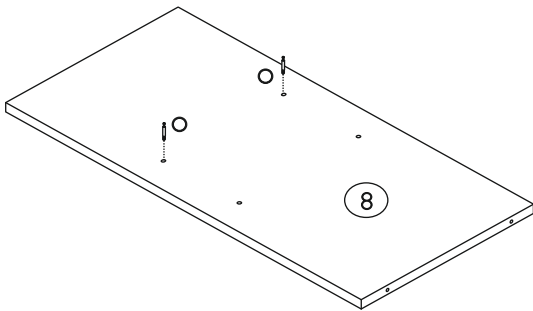
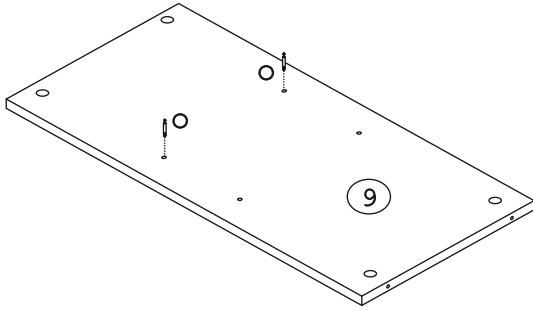


Рис. 20

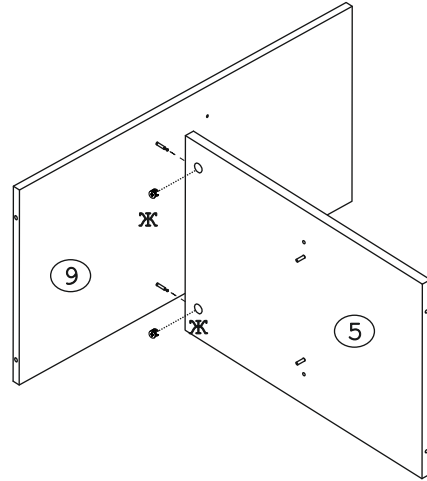
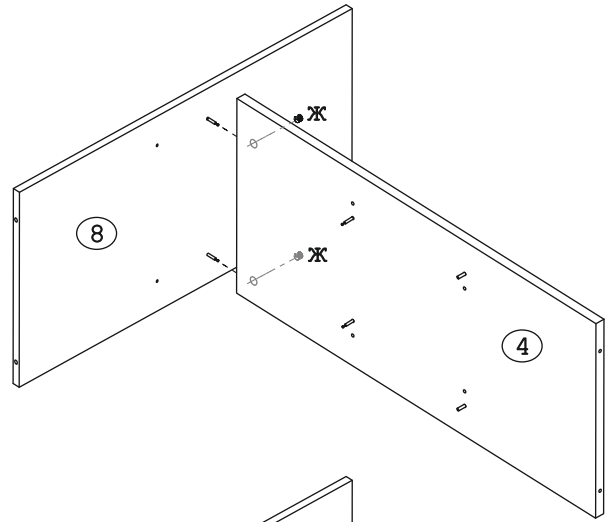


Рис. 21

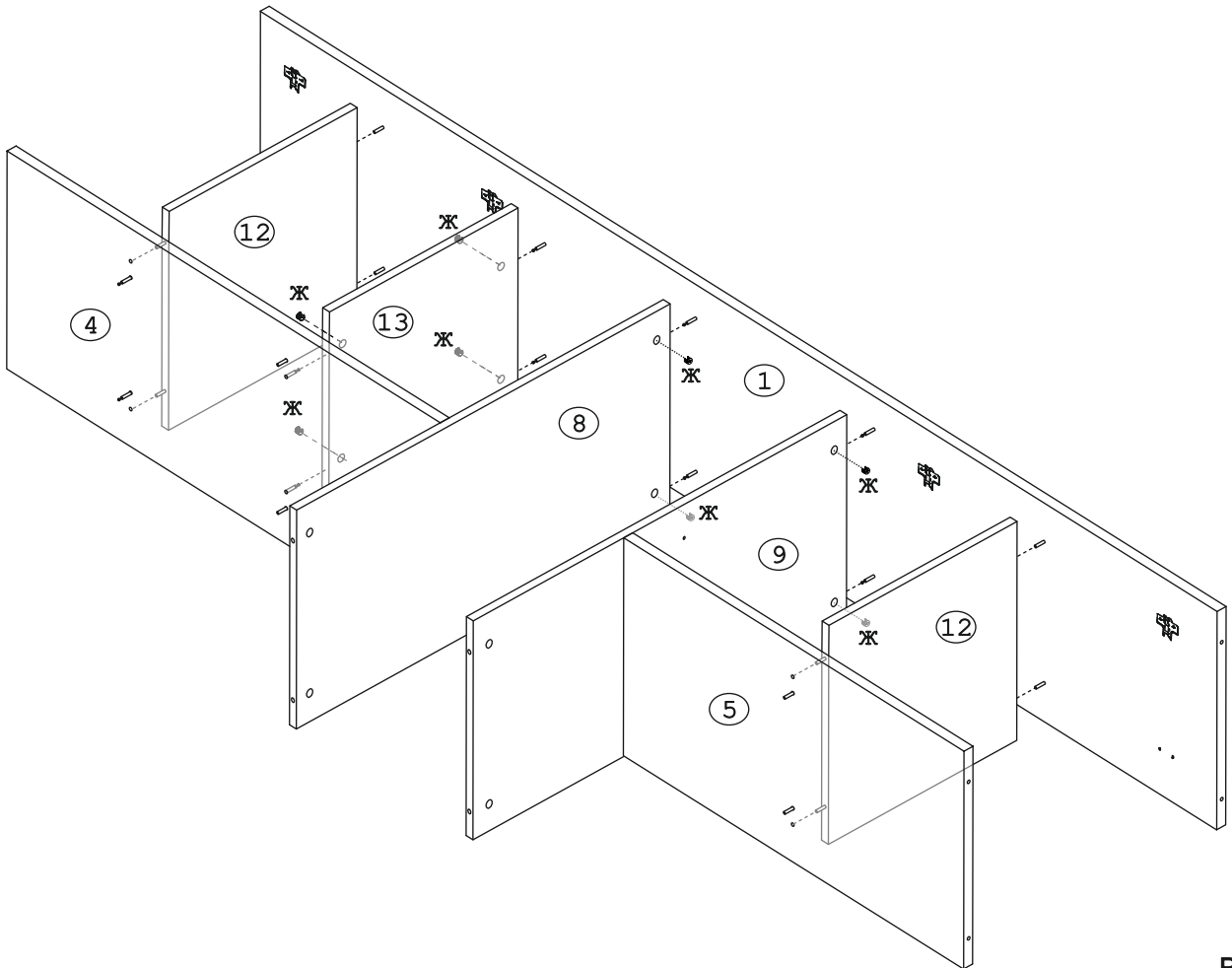


Рис. 22

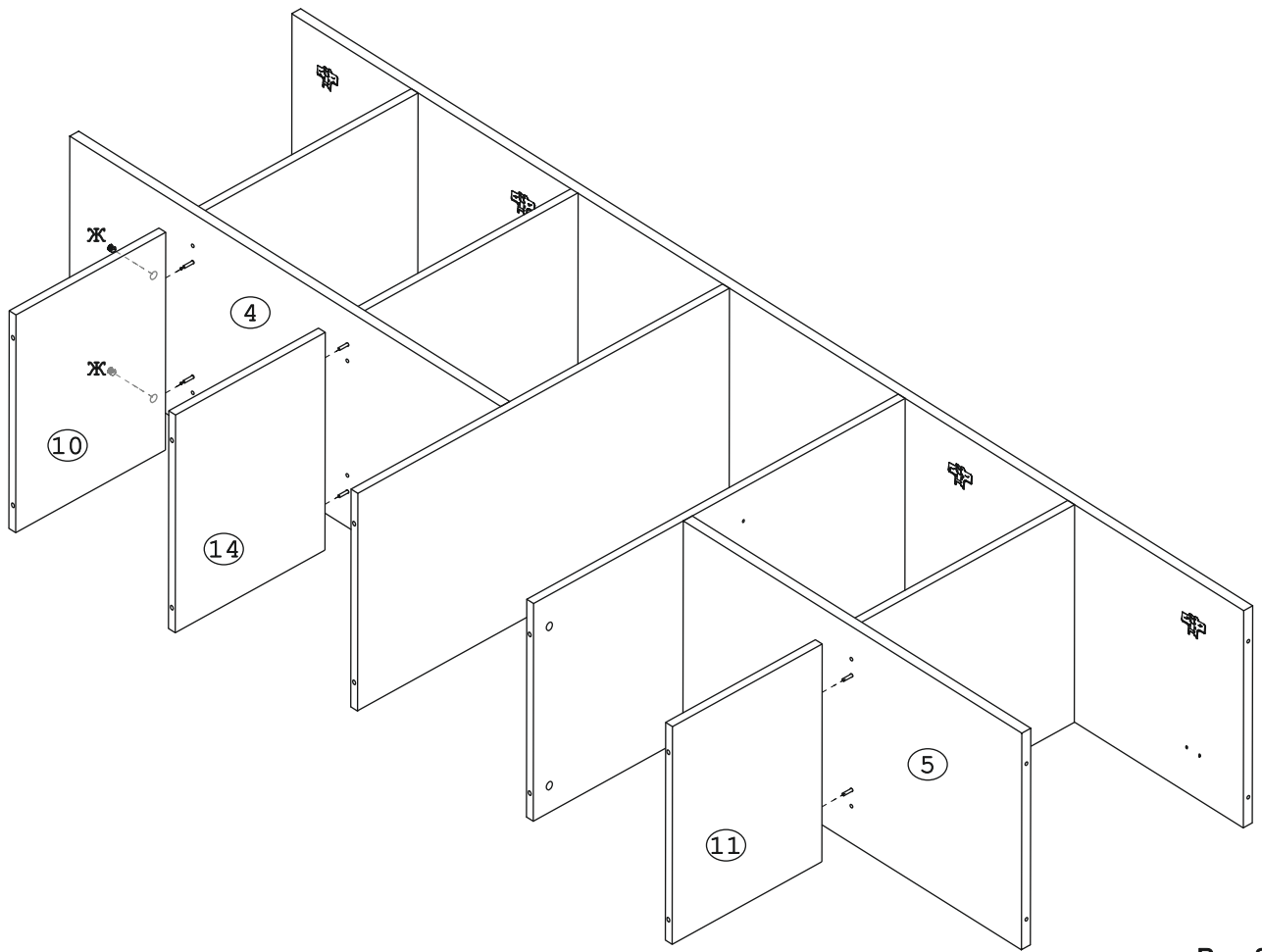
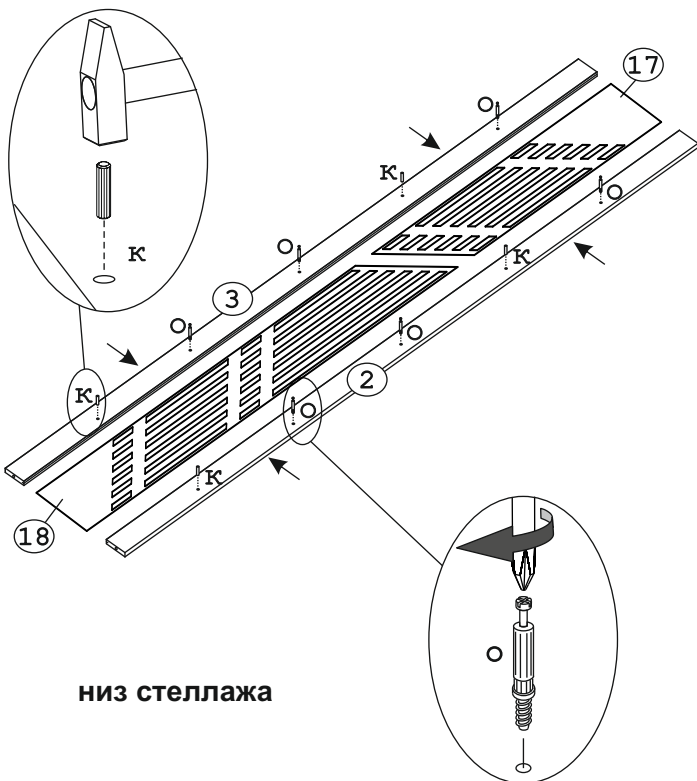


Рис. 23

Детали №17,18 установить  
в паз деталей № 2,3



низ стеллажа

Рис. 24

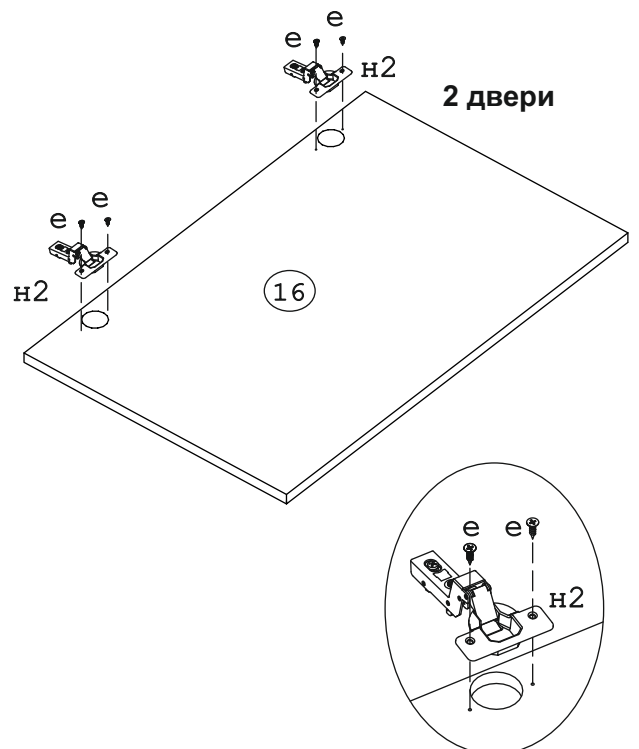


Рис. 25

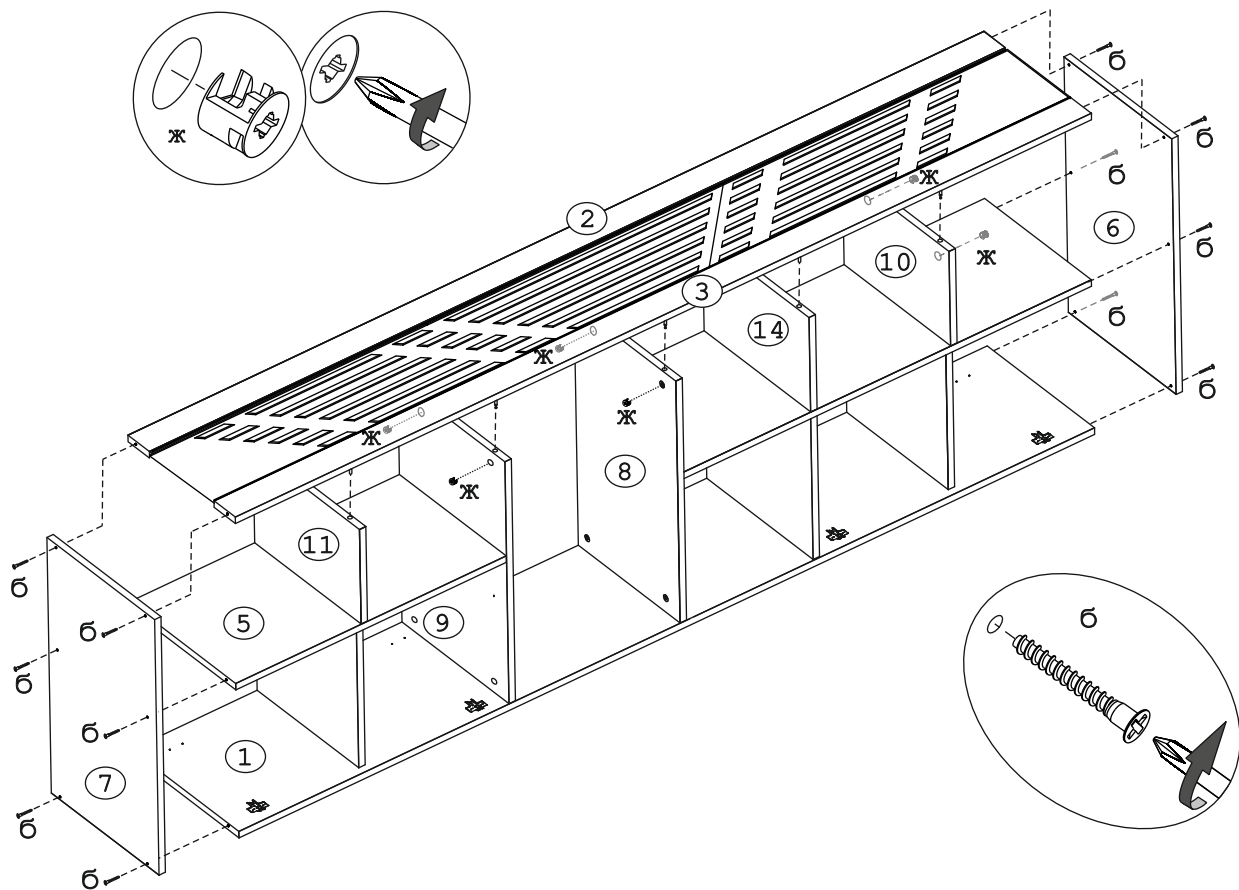


Рис. 26

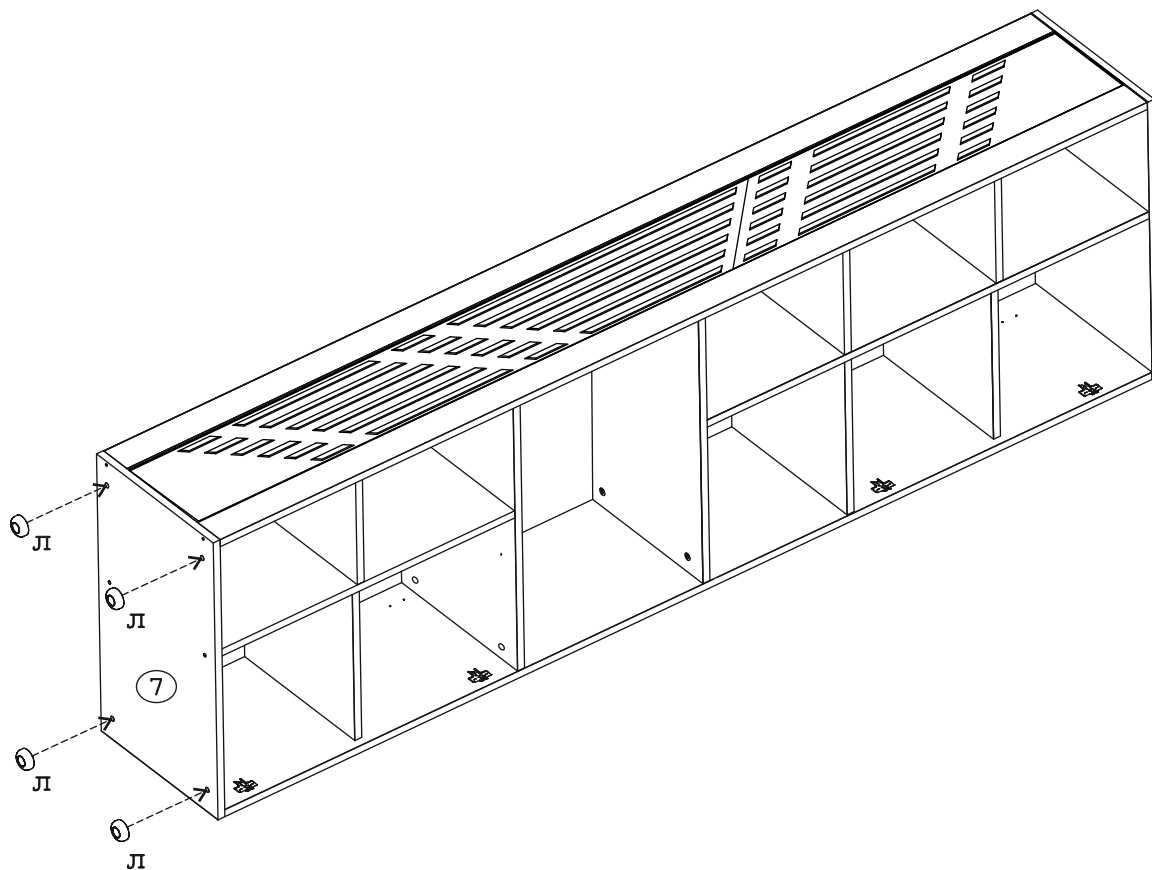


Рис. 27

Для соединения нескольких шкафов между собой необходимо досверлить отверстия  $\varnothing 6$  с изнаночной стороны соседних боковин. Стянуть шкафы при помощи стяжек «и».

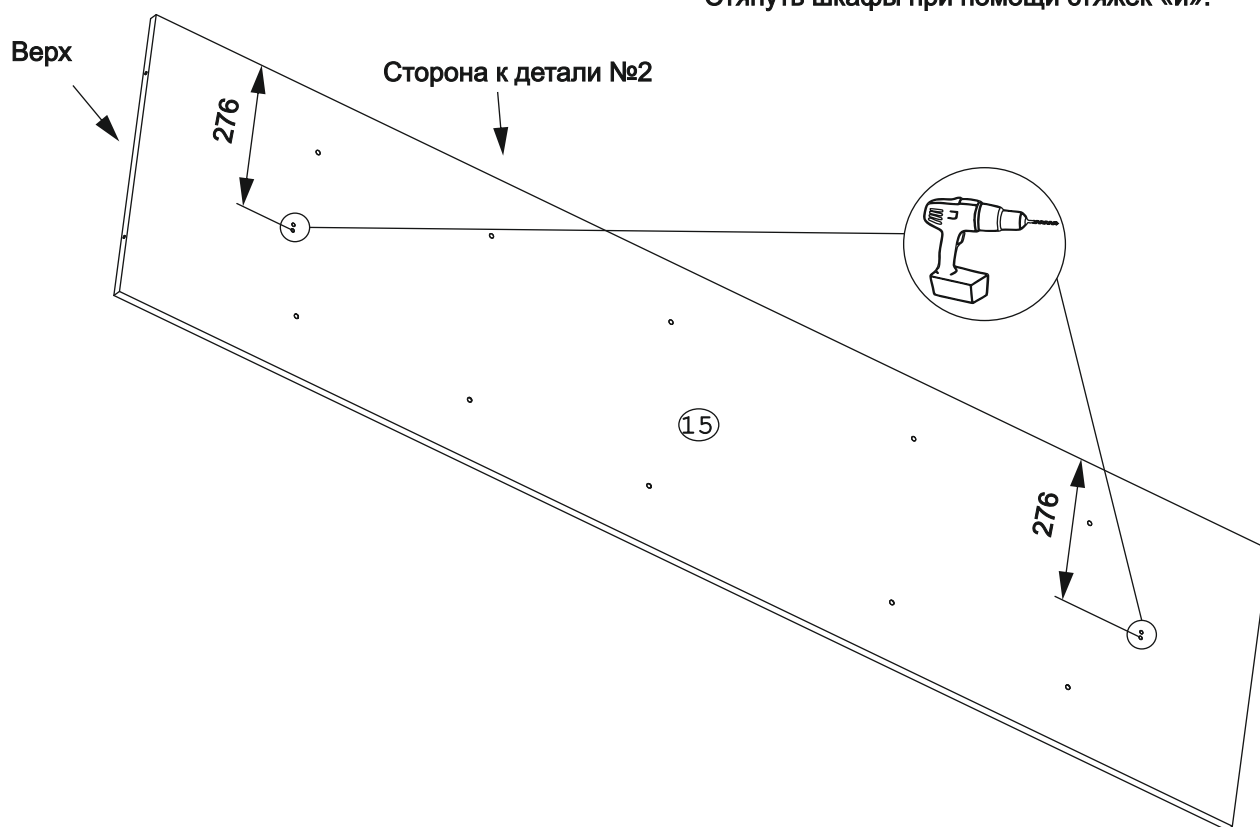


Рис. 28

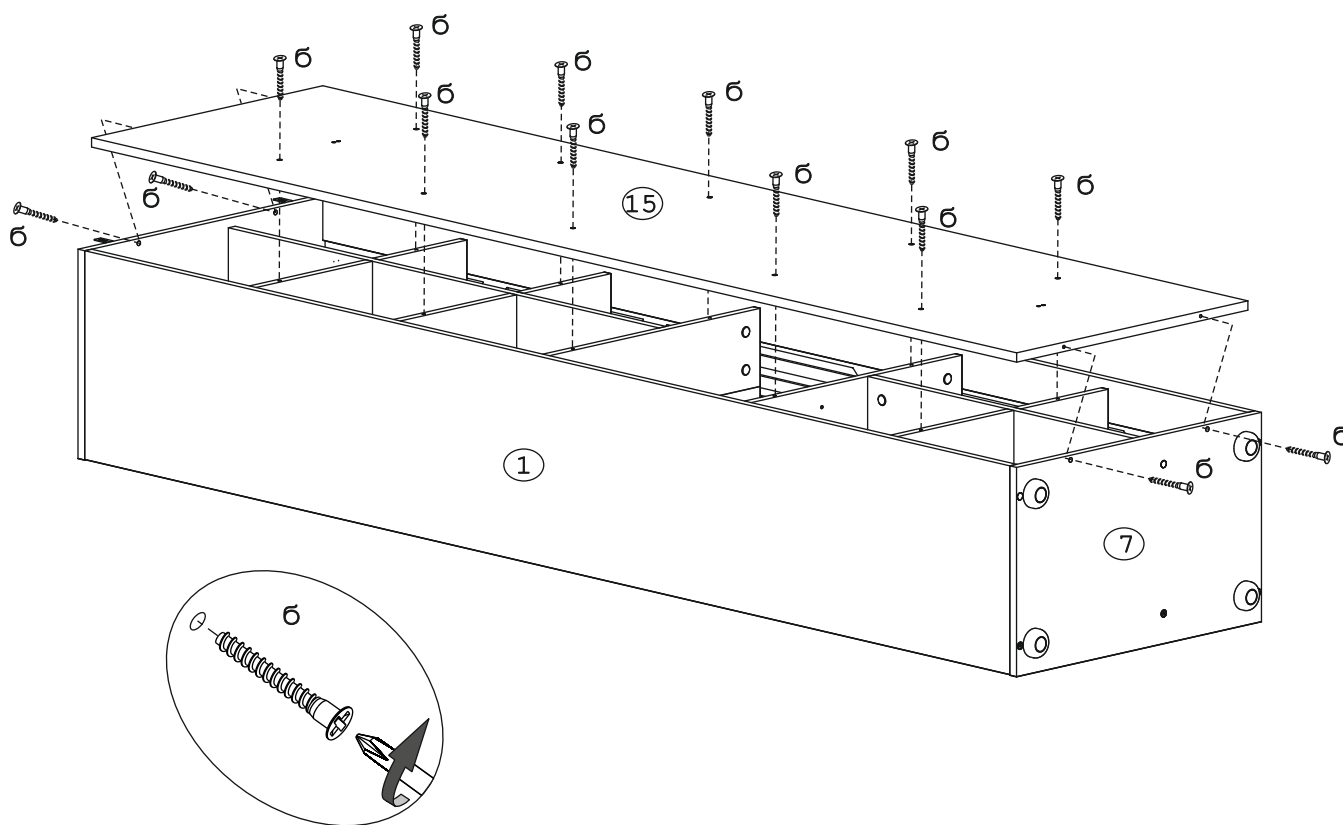


Рис. 29

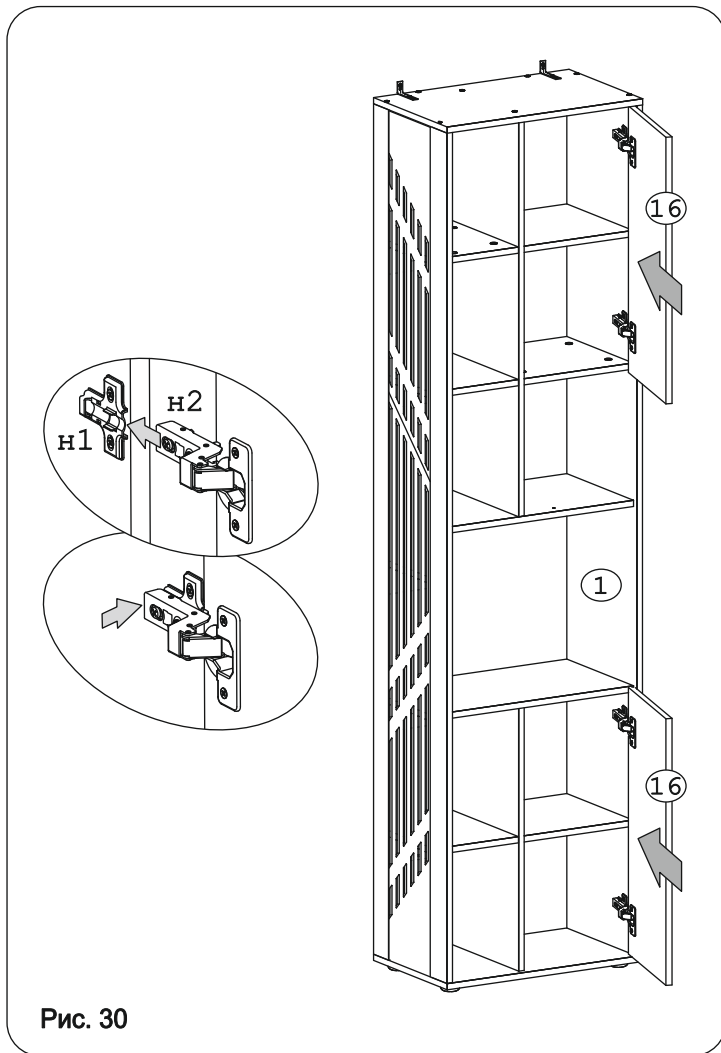


Рис. 30

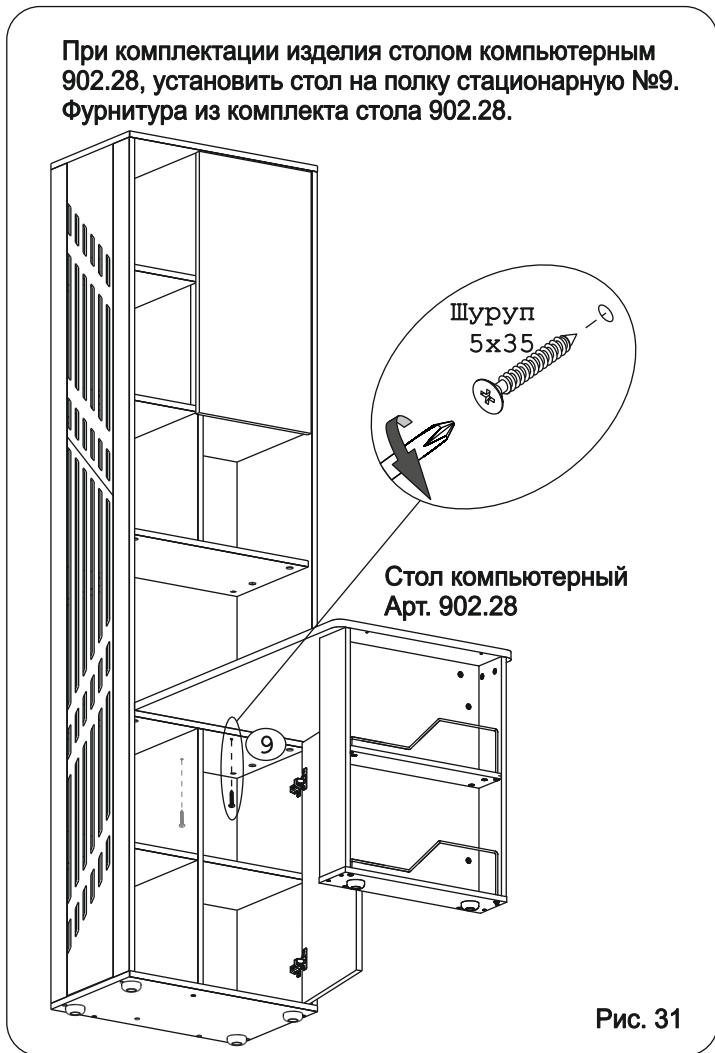


Рис. 31

**Внимание!** Во избежание опрокидывания, изделие необходимо закрепить к стене.  
Комплект фурнитуры: уголок регулир.(п), дюбель распорный 8x60(р), шуруп 4,5x60(с).

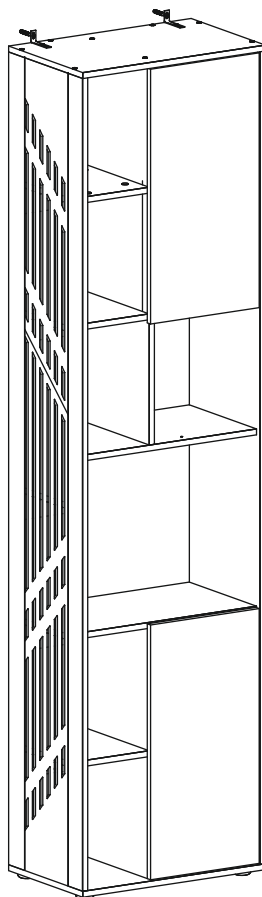


Рис. 32