
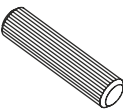

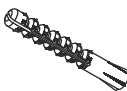
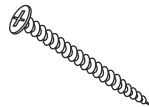
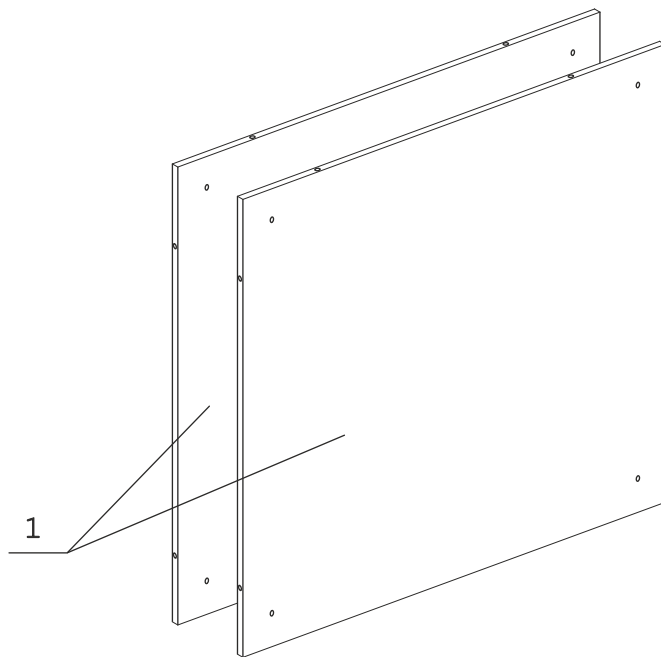
	а		б		в		г		д		е
Опора меб. пласт	4 шт.	Шуруп 3,5x16 желт	8 шт.	Шкант дерев 8x30	8 шт.	Загл самокл. Д14	29 шт.	Дюбель распорный 8x60	8 шт.	Шуруп 4,5x60	8 шт.

Наименование деталей

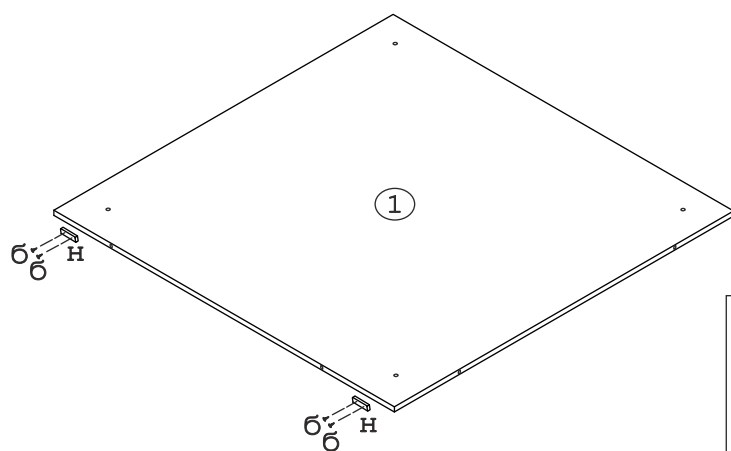
1. Панель стеновая ДР 900x900 2 шт.



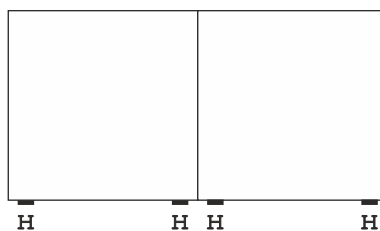
Внимание !!!

Для крепления панелей рекомендуется два человека

Крепеж подпятников (н) только на одну панель, если планируется вертикальная установка, в случае горизонтального размещения панелей, то подпятники ставятся на обе панели.



Горизонтальная установка



Вертикальная установка

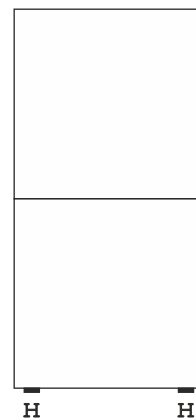
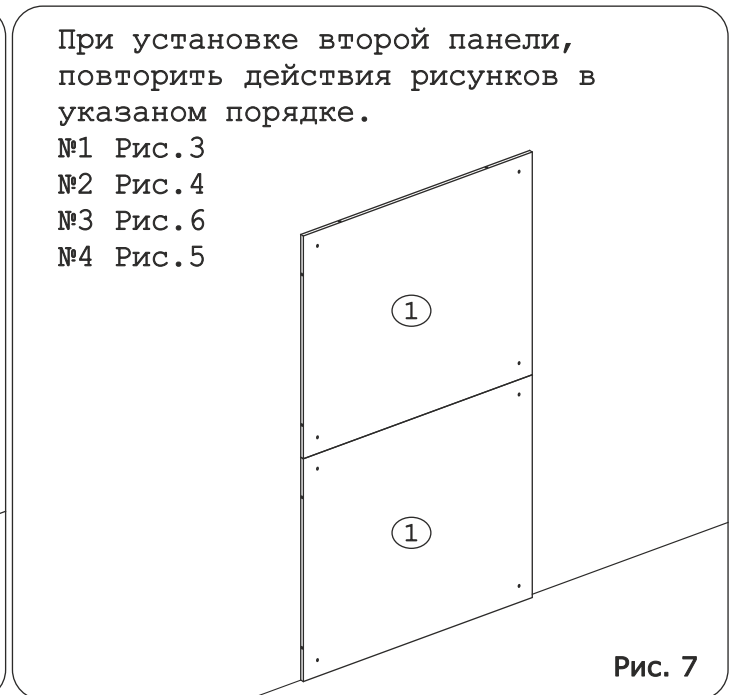
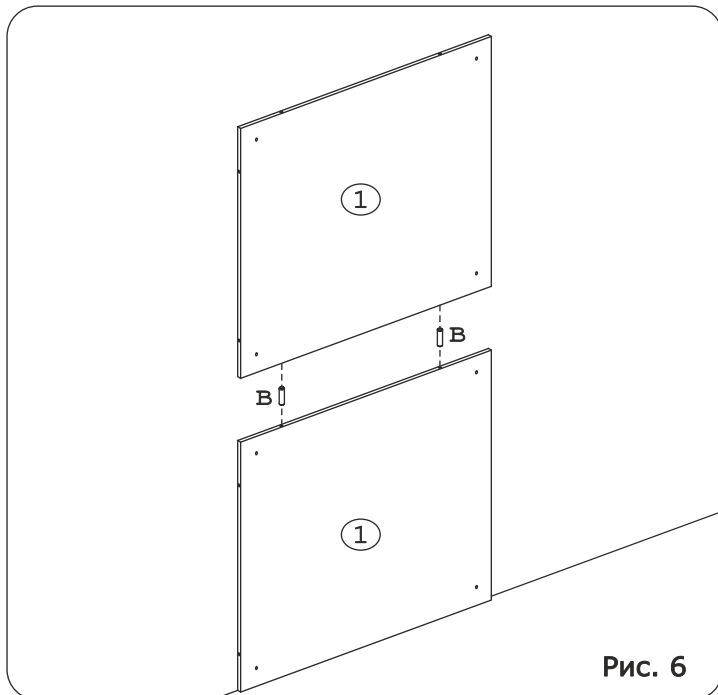
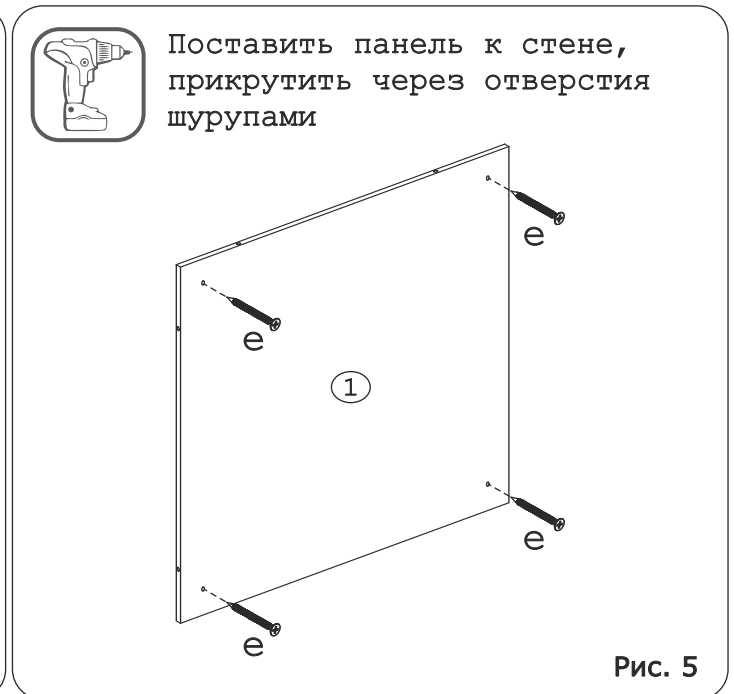
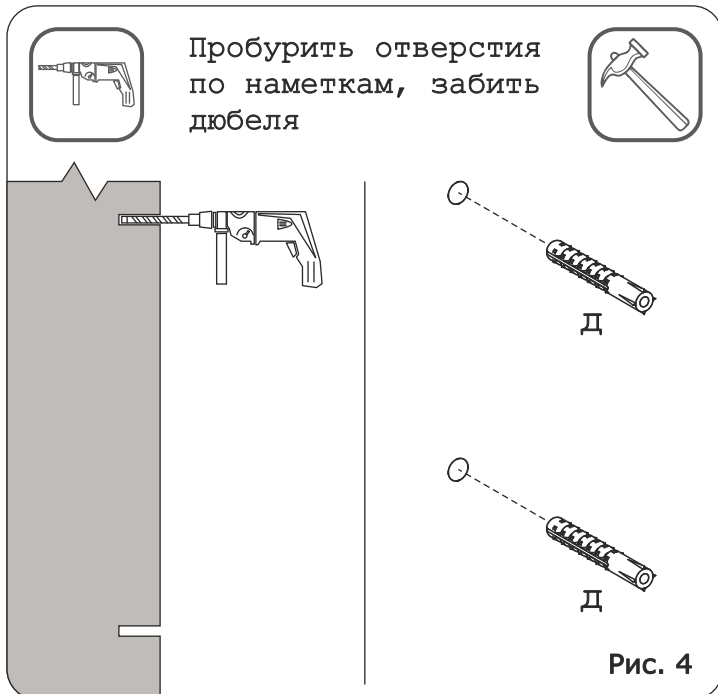
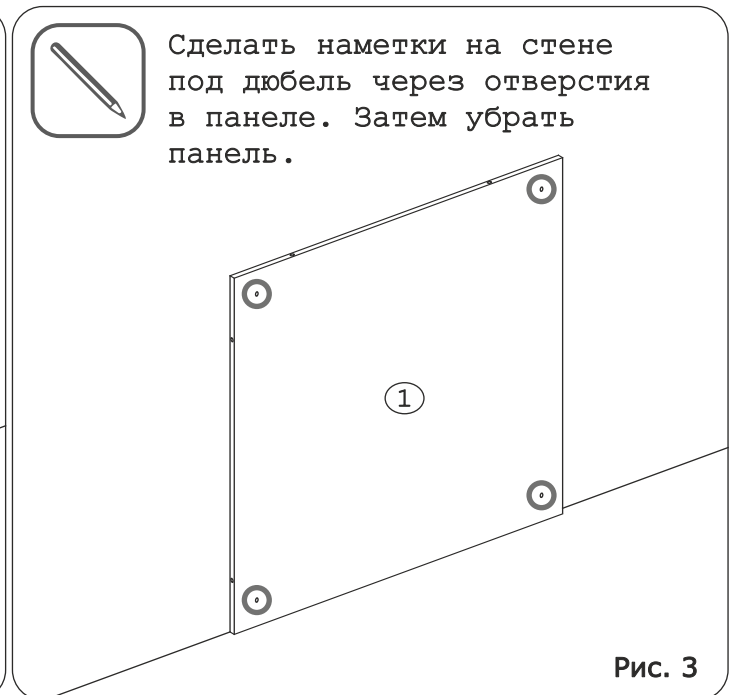
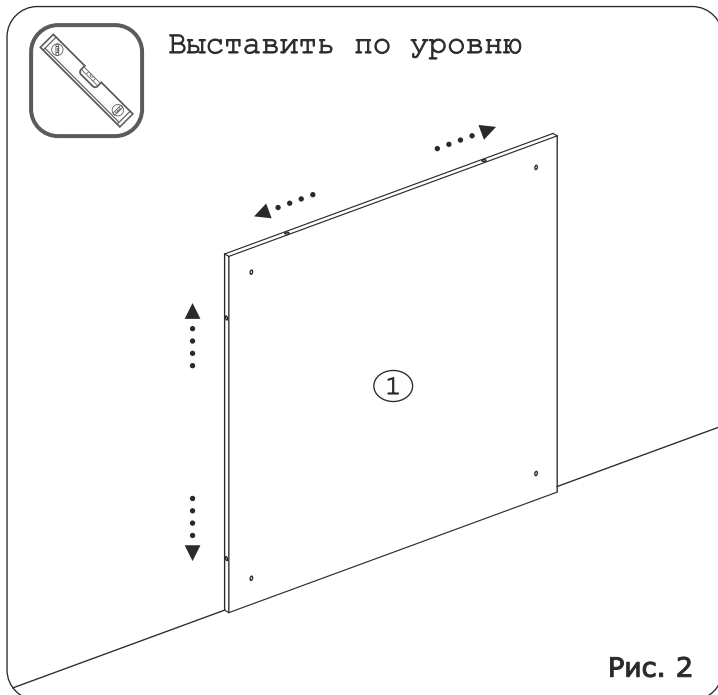


Рис. 1



Пано можно собрать из нескольких комплектов панелей
(сборка нескольких комплектов на след. странице)

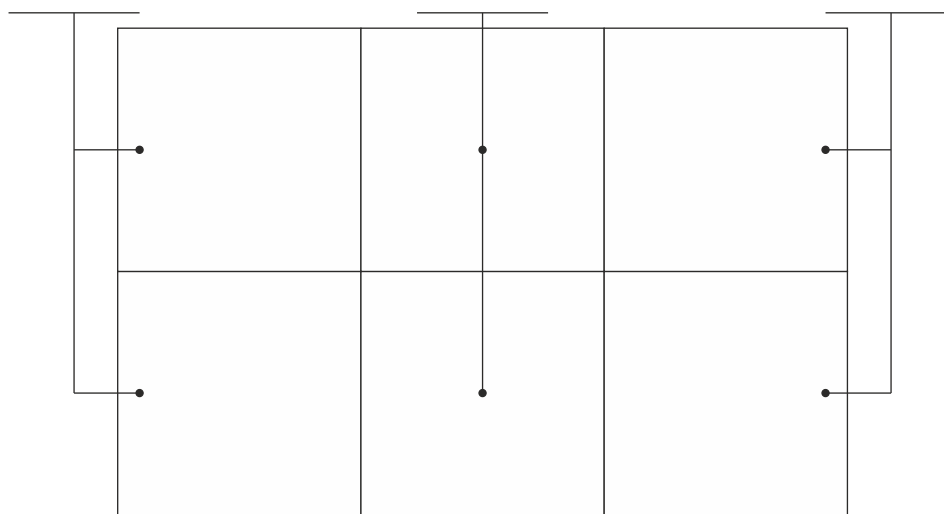
Готовое решение стеновых панелей для кроватей со спальным местом

1. 1200x2000 - 902(903).03
2. 1400x2000 - 902(903).31

Стеновая панель
спальни Монако
900x900

Стеновая панель
спальни Монако
900x900

Стеновая панель
спальни Монако
900x900



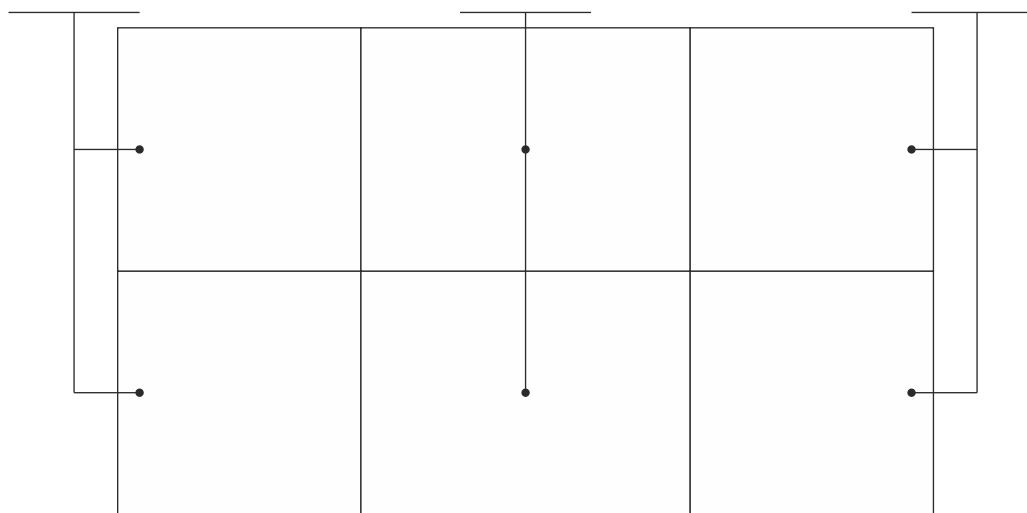
Готовое решение стеновых панелей для кроватей со спальным местом

1. 1600x2000 - 902(903).01
2. 1600x2000 - 902(903).21

Стеновая панель
спальни Монако
900x900

Стеновая панель
спальни Монако
1100x900

Стеновая панель
спальни Монако
900x900



Сначала собрать второй комплект между собой на шканты (в) в вертикальном положении, состыковать с первым комплектом на шканты (в), далее повторить действия согласно рисунков в указанном порядке.

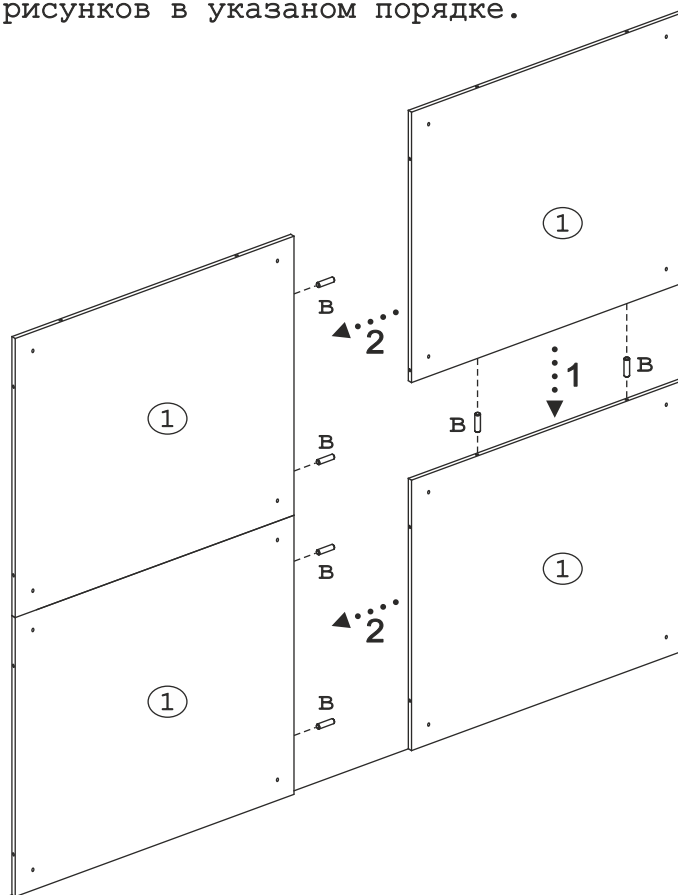
№1 Рис.3

№2 Рис.4

№3 Рис.9

№4 Рис.5

Первый комплект
прикрепленный
к стене



Второй комплект
(не закрепленный)

Рис. 9

После установки панелей закрыть все отверстия заглушками (г)

Количество панелей, соединенных между
собой не ограничено

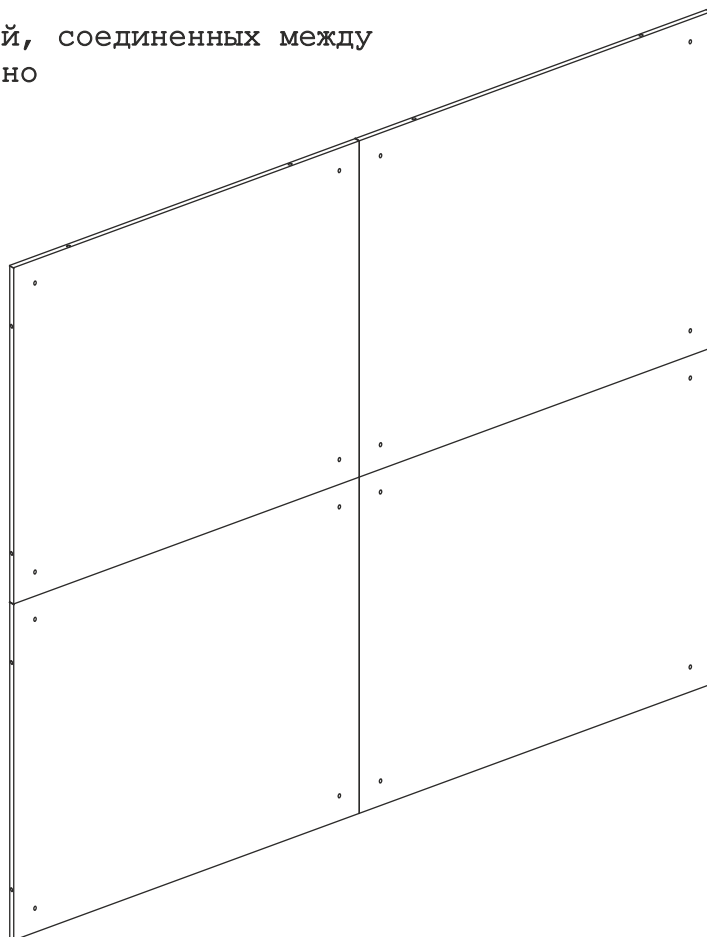


Рис. 10