

	а		б		в		г		д		е		ж
Шайба КРАБ	5 шт.	Шуруп 4x16 п/сфера	3 шт.	Евровинт 50	16 шт.	Ручка Р271	2 шт.	Шуруп 4x16	36 шт.	Шуруп 4x30	4 шт.	Шуруп 3x12 п/сфера	22 шт.
	з		и		к		л		м		н		о
Крепеж. полоса	2 шт.	Петля внутр. с доводчиком и заглушкой	4 шт.	Заглушка к ев. винту	16 шт.	Загл. самокл. Д14	6 шт.	Газлифт 50N фрикционный	4 шт.	Стяжка 30 мм	3 компл.	Навес регулир.	2 шт.
	п		р		с		т						
Эксцентрик 16	2 шт.	Дюбель 30 мм	2 шт.	Стекло-держатель	6 шт.	Демпфер	2 шт.						

## Наименование деталей

1.	Боковина левая	839x294	1 шт.
2.	Боковина правая	839x294	1 шт.
3.	Полка стац. верхняя	568x294	1 шт.
4.	Полка стац. нижняя	568x293	1 шт.
5.	Полка стац. средняя	568x293	1 шт.
6.	Планка	568x96	1 шт.
7.	Стенка ДВПО нижняя	596x410	1 шт.
8.	Стенка ДВПО верхняя	596x422	1 шт.
9.	Стекло ДР	476x278	1 шт.
10.	Дверь нижняя МДФ ДР	596x398	1 шт.
11.	Дверь верхняя МДФ ДР	596x398	1 шт.
12.	Фриз МДФ ДР	600x34	1 шт.
13.	Карниз МДФ ДР	601x61	1 шт.

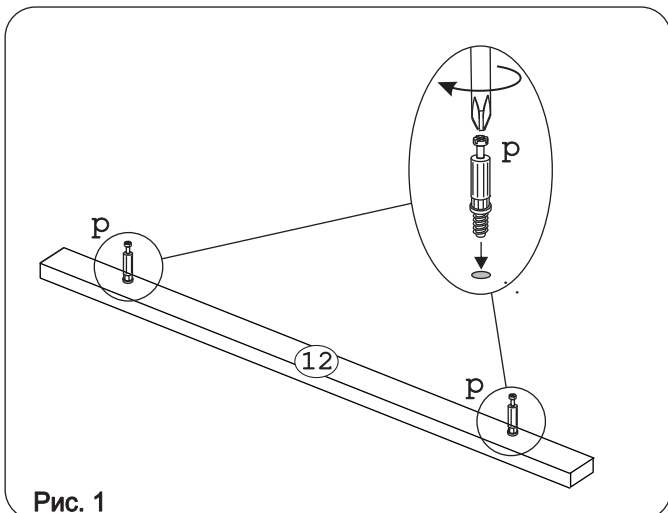
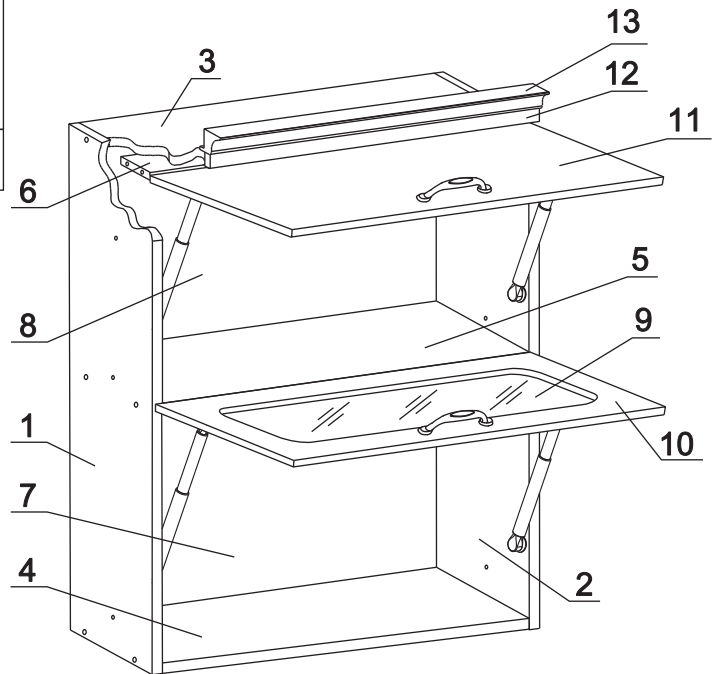


Рис. 1

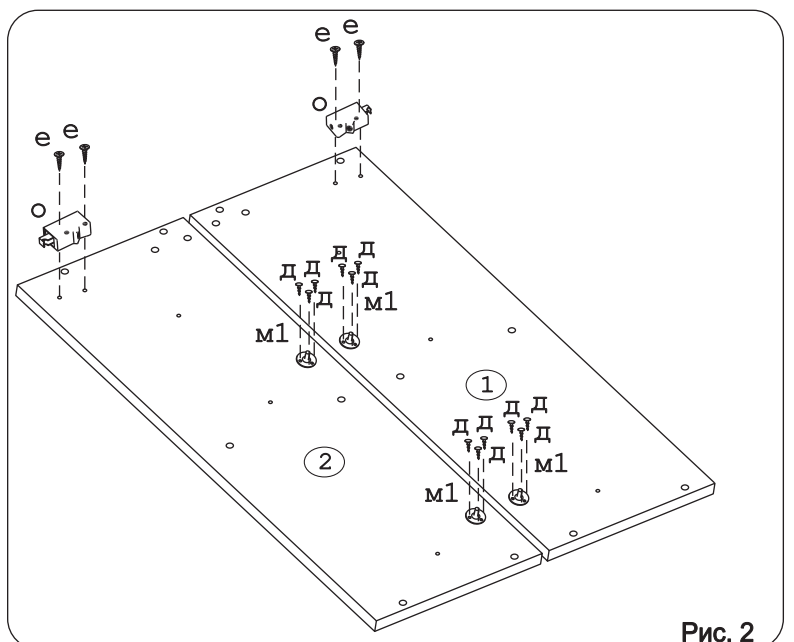


Рис. 2

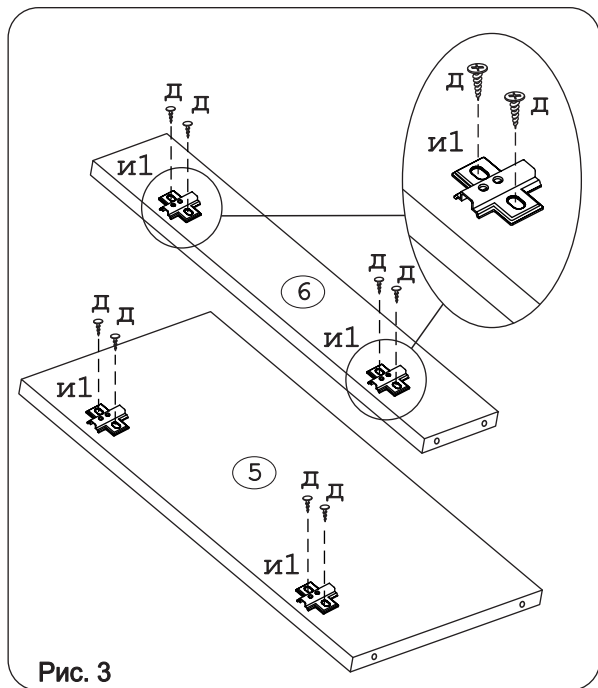


Рис. 3

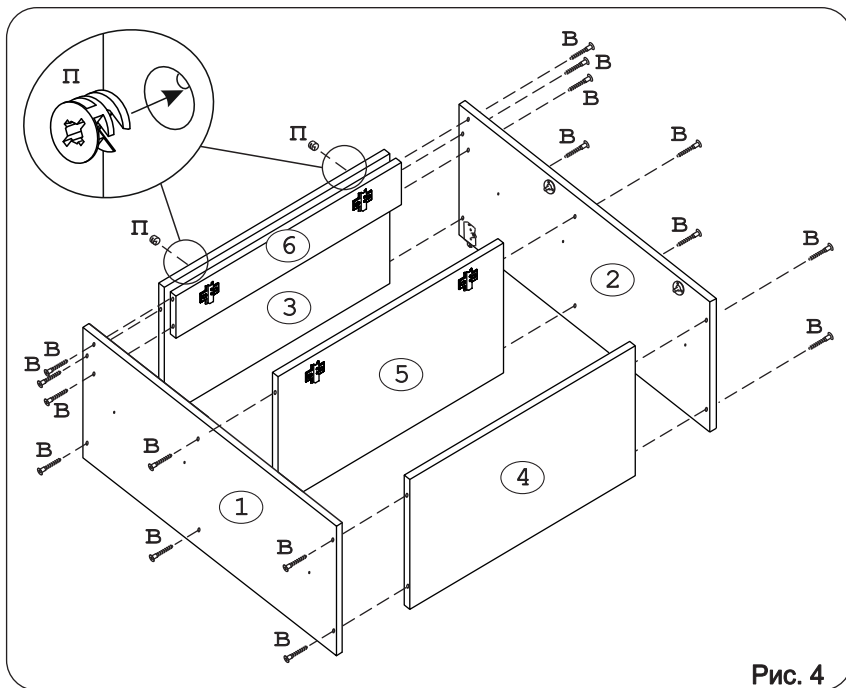


Рис. 4

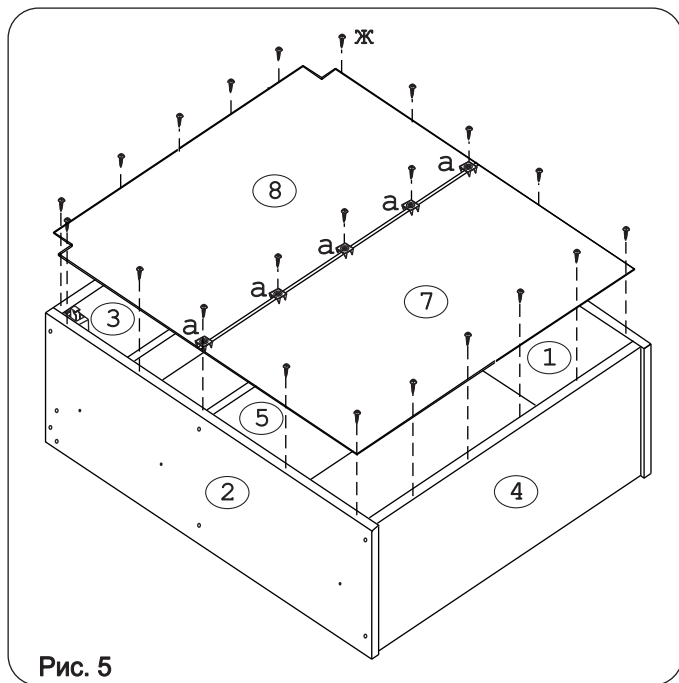


Рис. 5

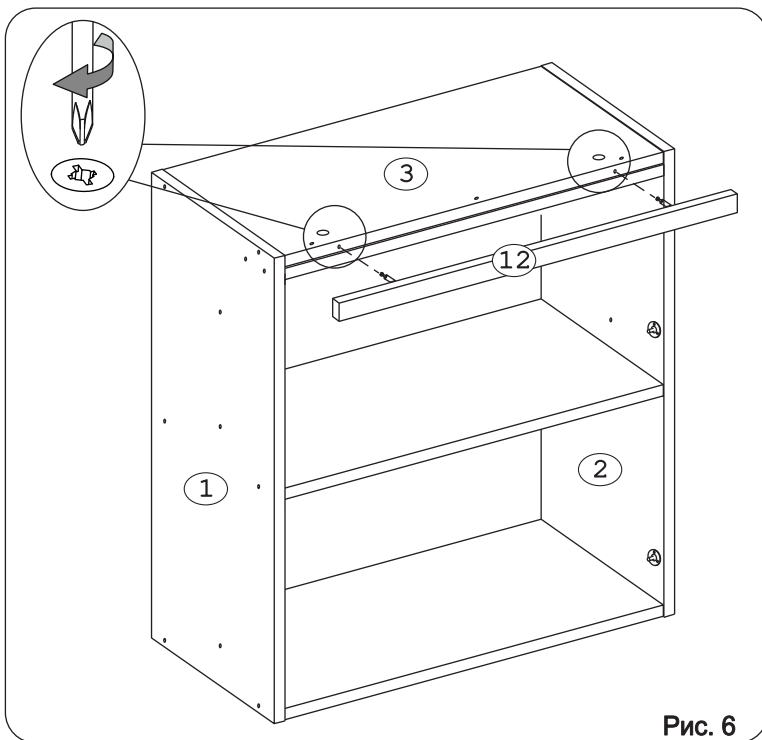


Рис. 6

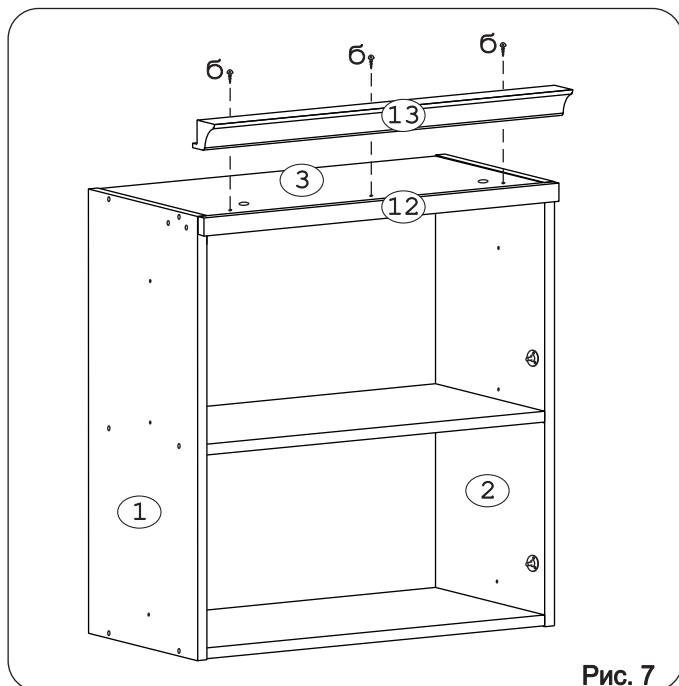


Рис. 7

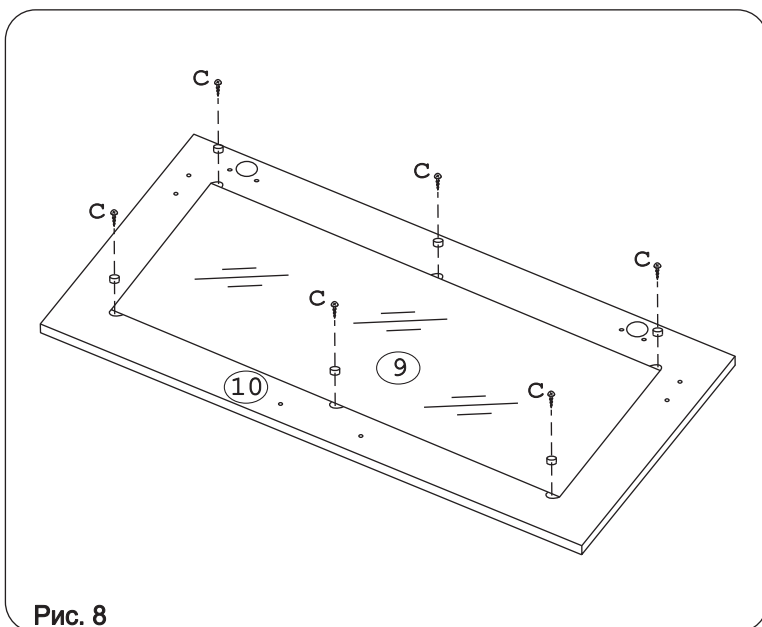


Рис. 8

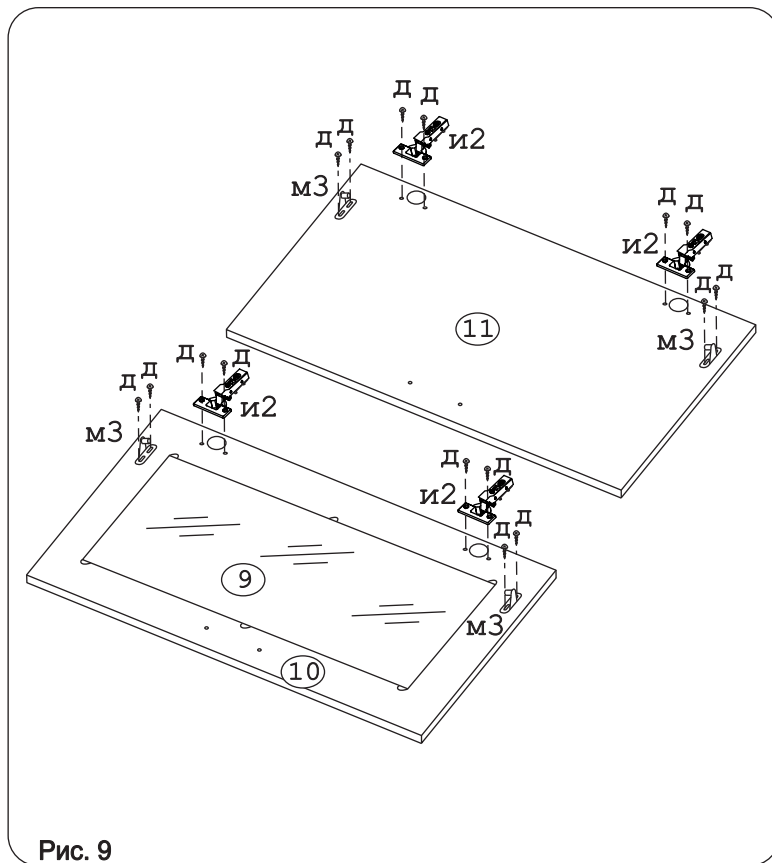


Рис. 9

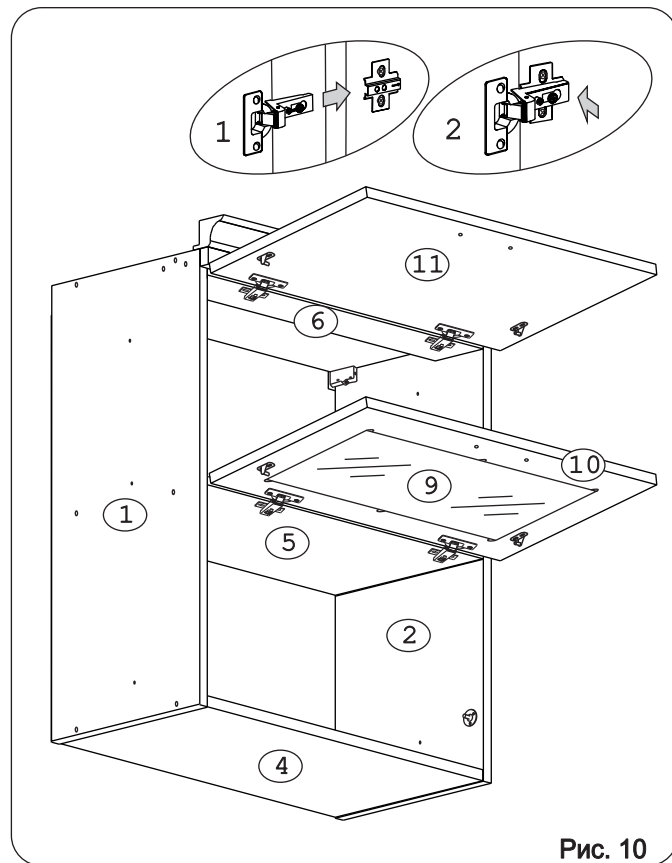


Рис. 10

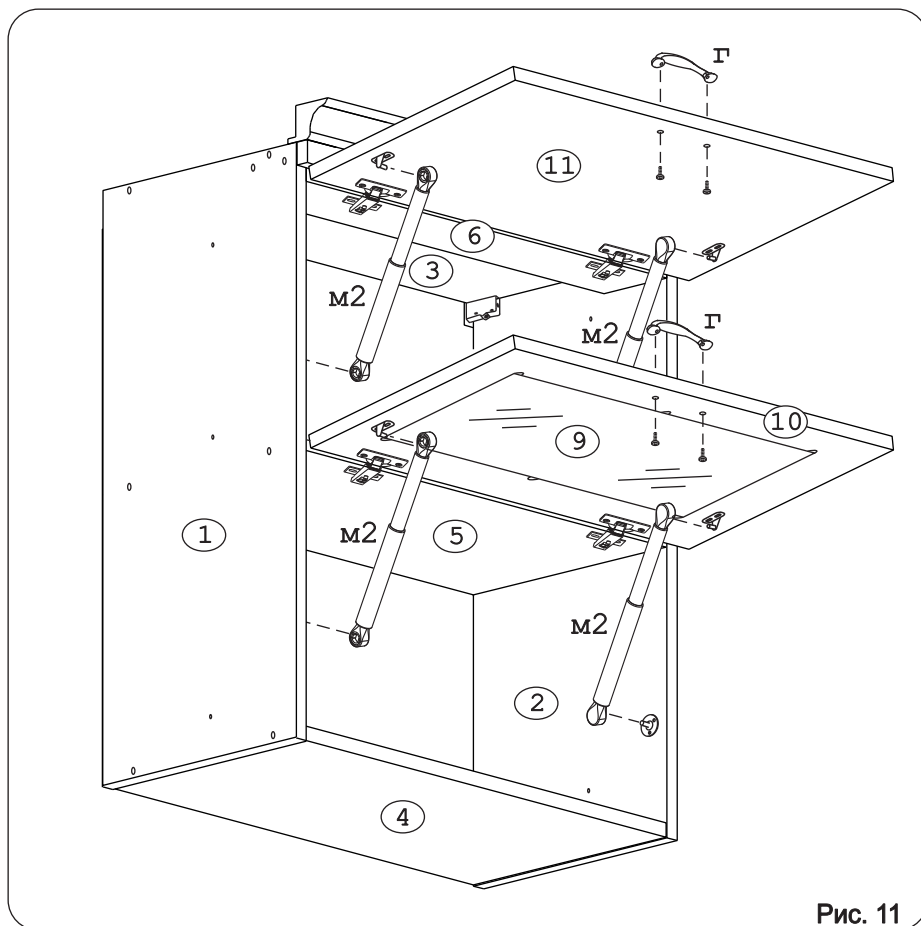


Рис. 11