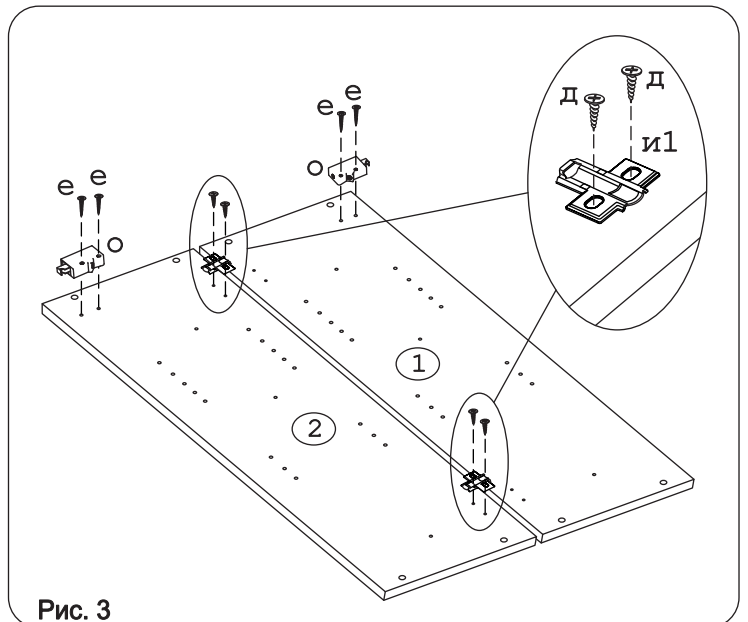
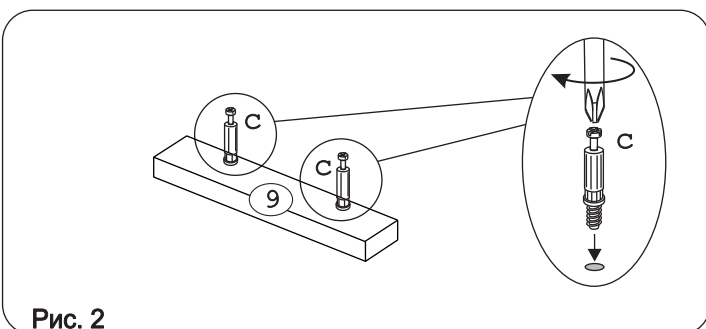
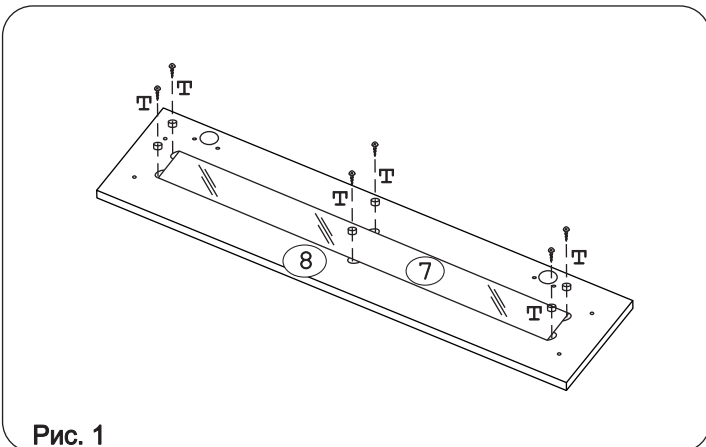
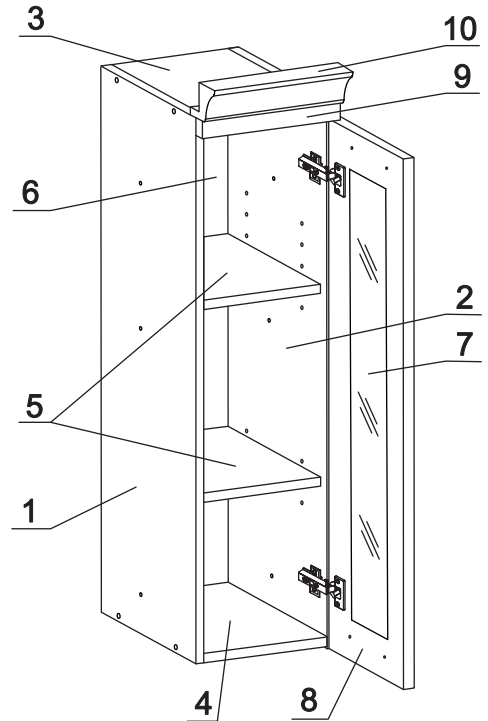


а		б		в		г		д		е		ж	
Крепеж полоса	2 шт.	Шуруп 4x16 п/сфера	2 шт.	Евровинт 50	8 шт.	Ручка Р271	1 шт.	Шуруп 4x16	8 шт.	Шуруп 4x30	4 шт.	Шуруп 3x12 п/сфера	16 шт.
з		и		к		л		м		н		о	
Демпфер	1 шт.	Петля наклад. с доводчиком и заглушкой	2 шт.	Заглушка к ев. винту	8 шт.	Загл. самокл. Д14	6 шт.	П/д уголок	8 шт.	Стяжка 30 мм	3 компл.	Навес регулир.	2 шт.
п		р		с		т							
Заглушка 5 бел.	2 шт.	Эксцентрик 16	2 шт.	Дюбель 30 мм	2 шт.	Стекло-держатель	6 шт.						

Наименование деталей

1.	Боковина левая	839x294	1 шт.
2.	Боковина правая	839x294	1 шт.
3.	Полка стац. верхняя	168x294	1 шт.
4.	Полка стац. нижняя	168x293	1 шт.
5.	Полка вкладная	167x276	2 шт.
6.	Стенка ДВПО	834x196	1 шт.
7.	Стекло ДР	680x77	1 шт.
8.	Дверь унив. МДФ ДР	800x197	1 шт.
9.	Фриз МДФ ДР	200x34	1 шт.
10.	Карниз МДФ ДР	201x61	1 шт.



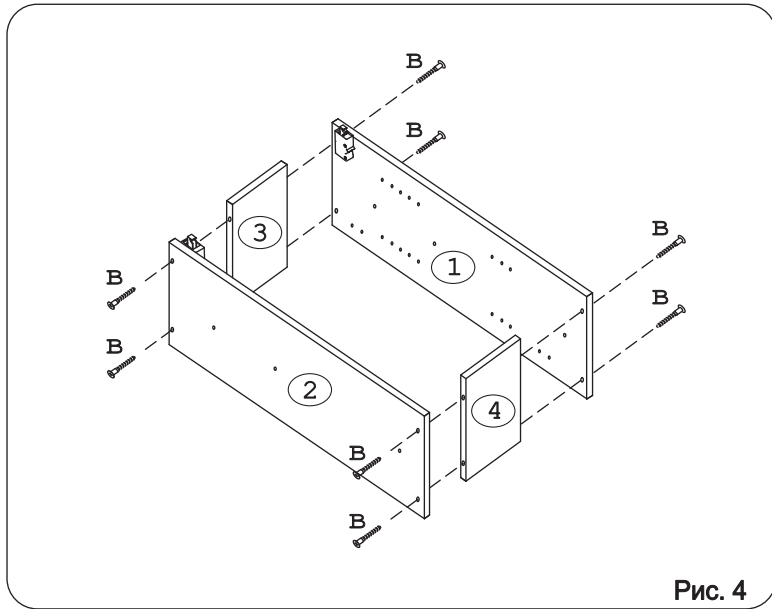


Рис. 4

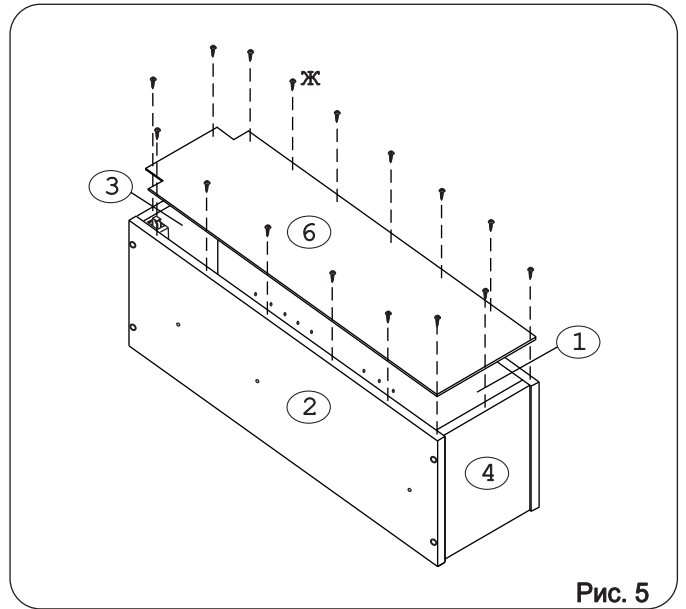


Рис. 5

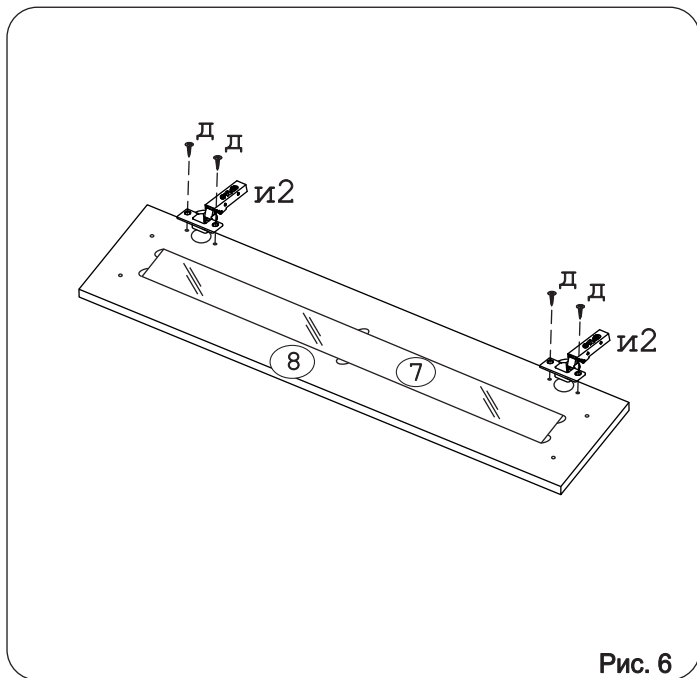


Рис. 6

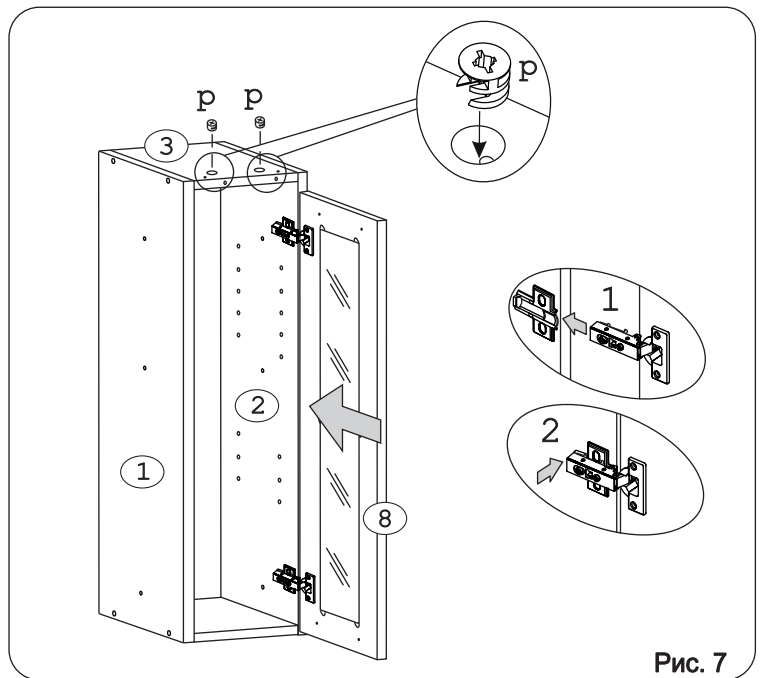


Рис. 7

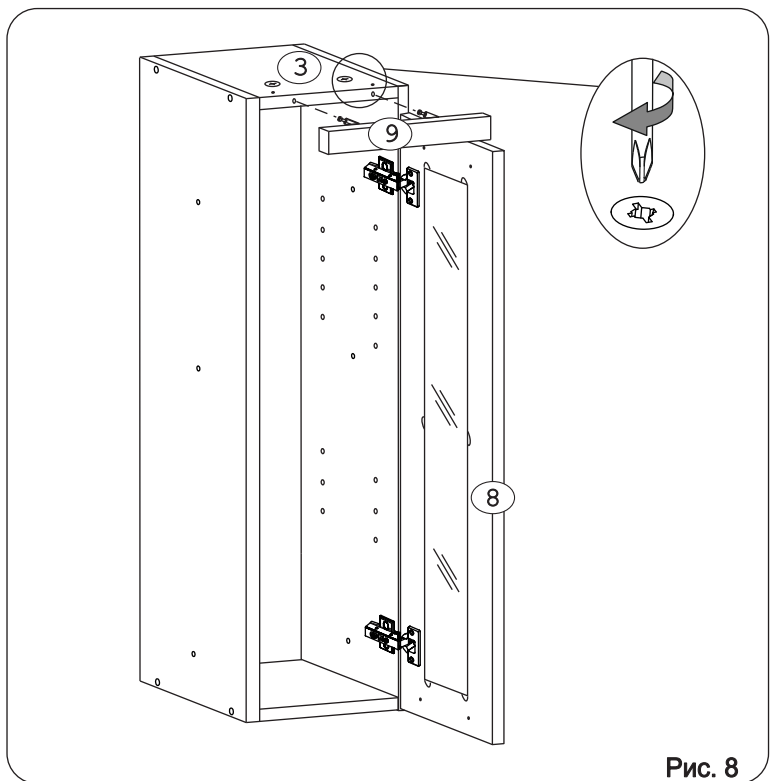


Рис. 8

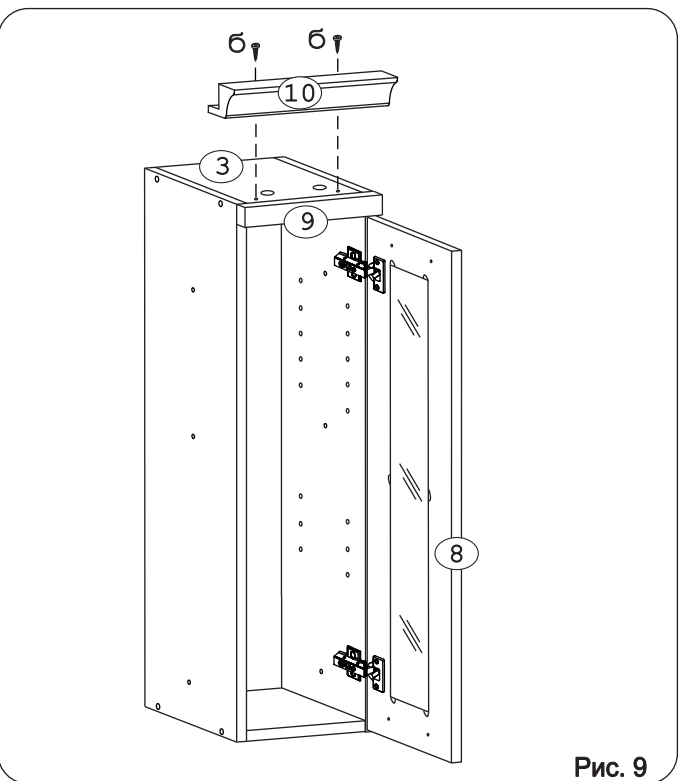


Рис. 9

Внимание! Отверстия под ручку досверлить сверлом $\varnothing 5$ мм.

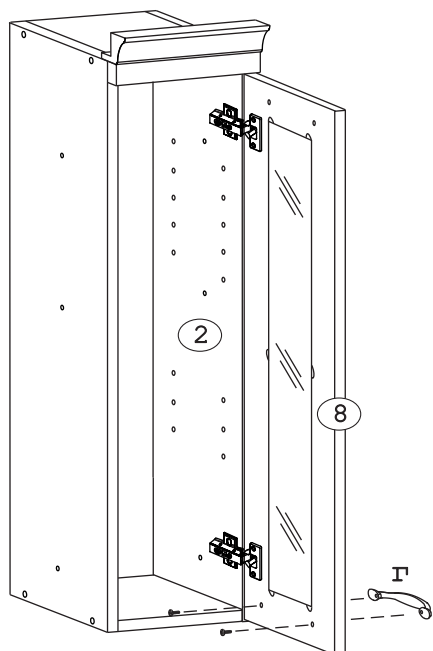


Рис. 10

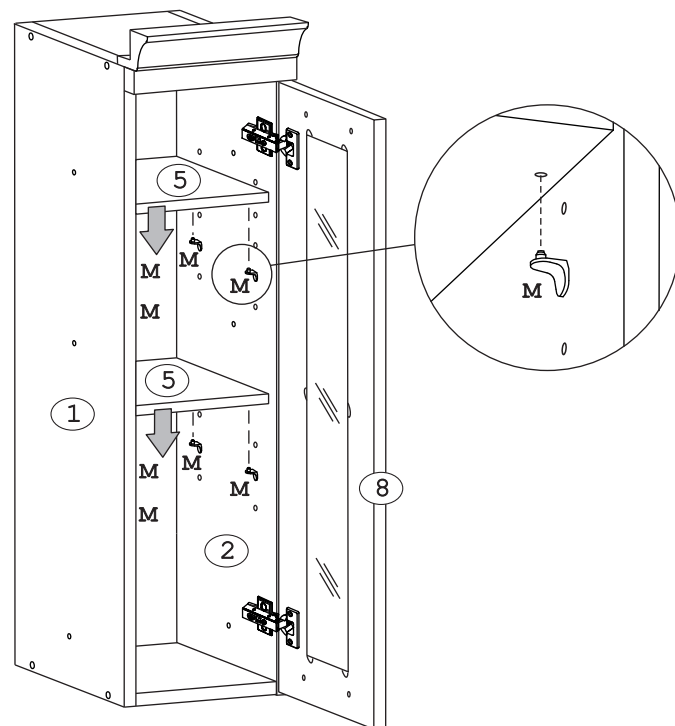


Рис. 11