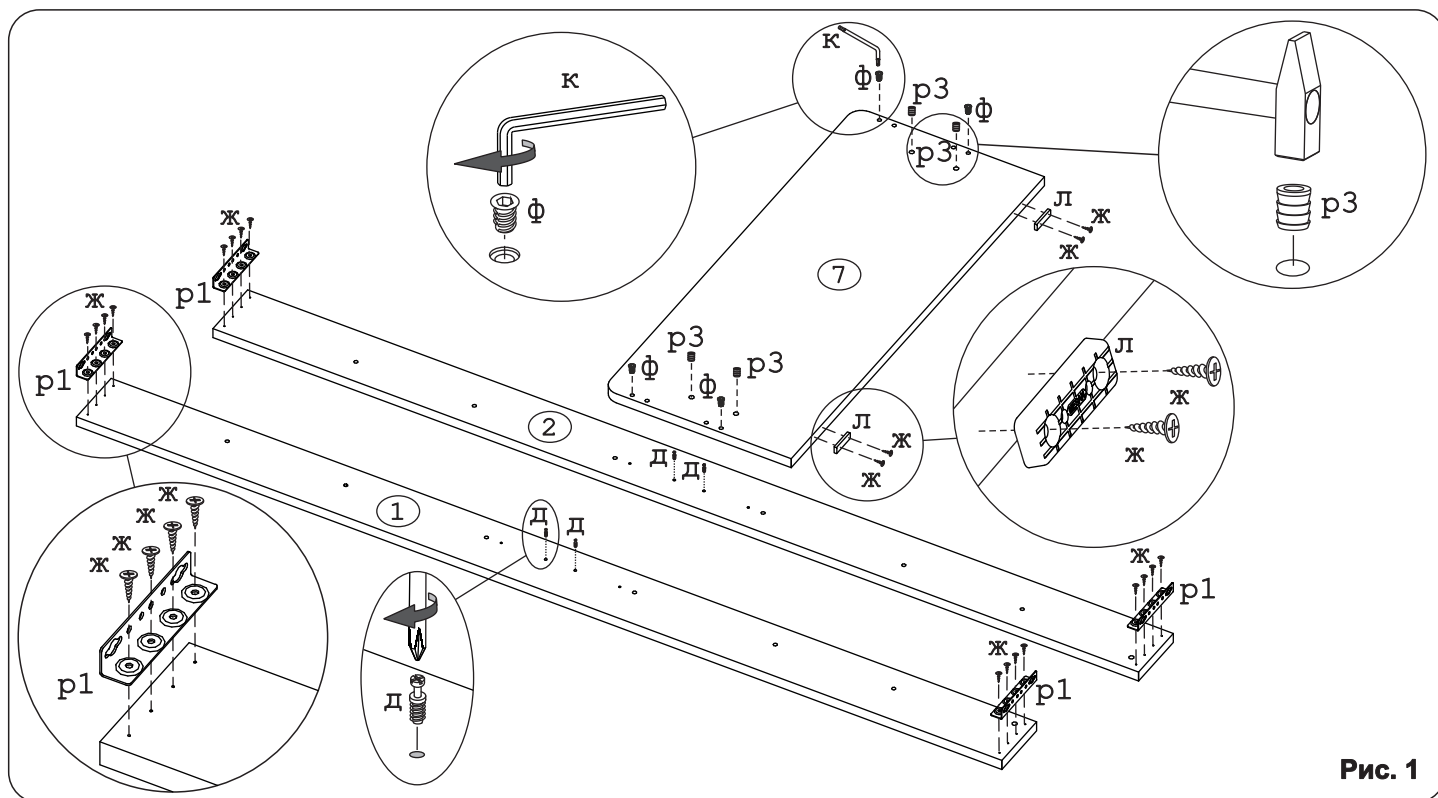
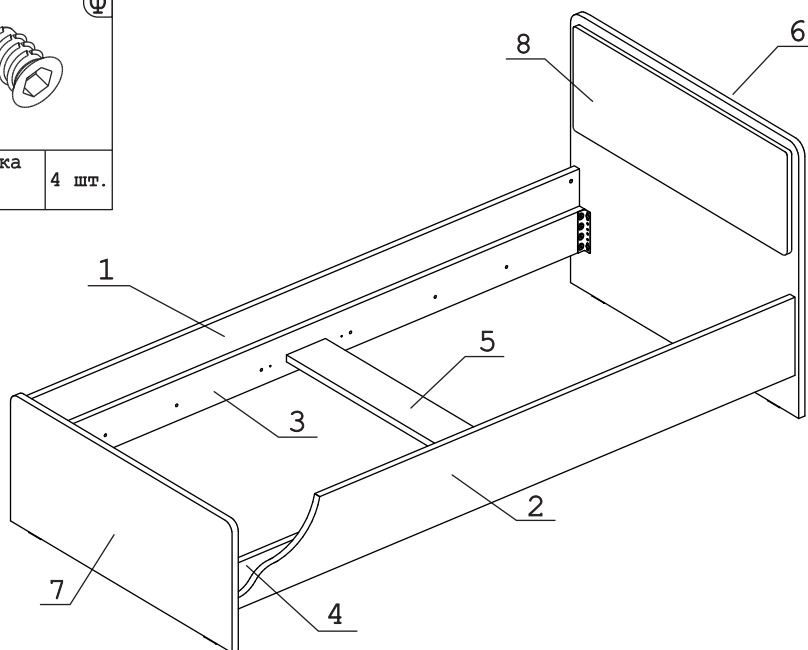


	а		б		в		г		д		е		ж		з
Евровинт 50	2 шт.	Винт М6х60 потай	2 шт.	Гайка М6 Вочонок	2 шт.	Эксцентрик ВВ-35М/16	4 шт.	Дюбель DU 321	4 шт.	Шуруп 4х40	4 шт.	Шуруп 4х16	24 шт.	Ламели 2000х900	1 шт.
	и		к		л		м		н		о		п		р
Загл. к ев. винту	2 шт.	Ключ-шестигран. 6 мм	1 шт.	Подпятник Mesap бел	4 шт.	Ключ-шестигранник	1 шт.	Шкант дерев. 8х30	16 шт.	Футорка М6 8х11	6 шт.	Винт М6х30	6 шт.	Крепеж кроватный SAMET	1 компл.
	с		т		у		ф								
Стяжка коническая Trio D15	4 шт.	Шток стяжки Trio	4 шт.	Заглушка ст. Trio белая	2 шт.	Футорка 9х13 мет.	4 шт.								

## Наименование деталей

- |                            |       |
|----------------------------|-------|
| 1. Панель левая 2000x248   | 1 шт. |
| 2. Панель правая 2000x248  | 1 шт. |
| 3. Ригель левый 2000x130   | 1 шт. |
| 4. Ригель правый 2000x130  | 1 шт. |
| 5. Планка 856x140          | 1 шт. |
| 6. Спинка 976x902          | 1 шт. |
| 7. Спинка 948x408          | 1 шт. |
| 8. Накладка МДФ ДР 916x302 | 1 шт. |



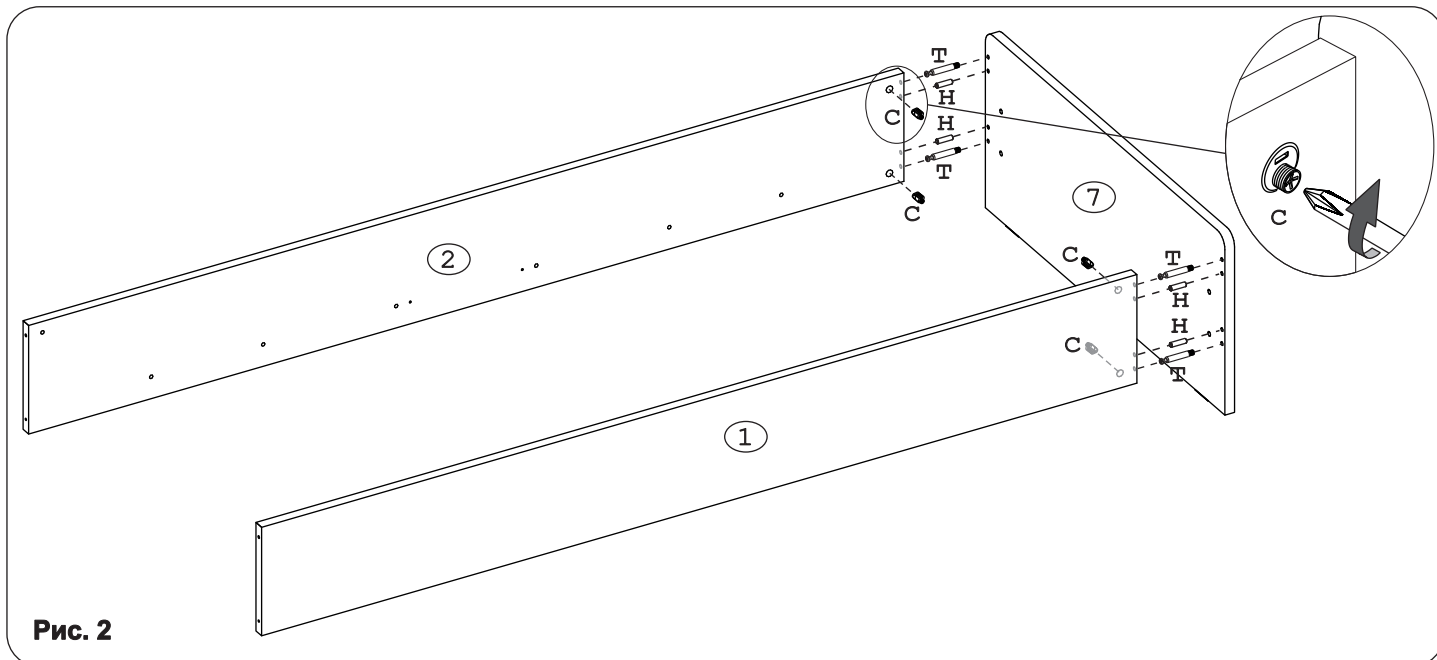


Рис. 2

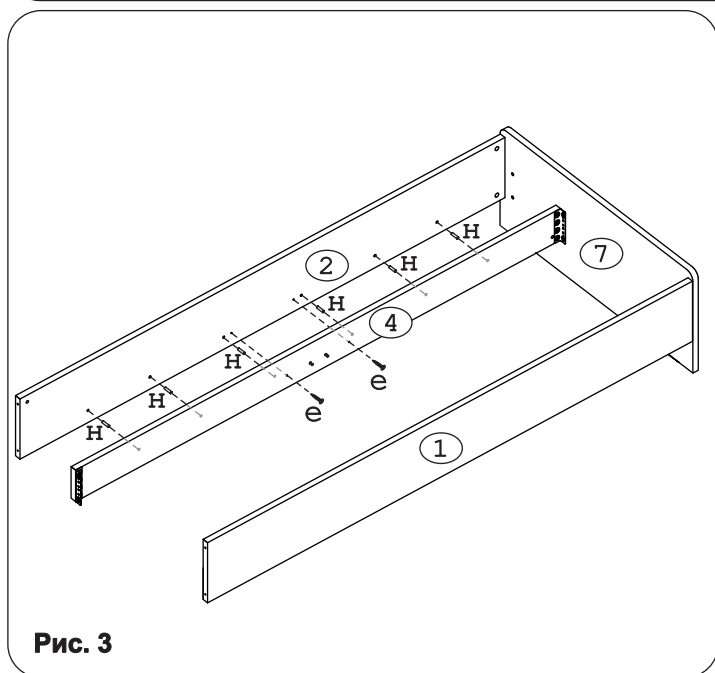


Рис. 3

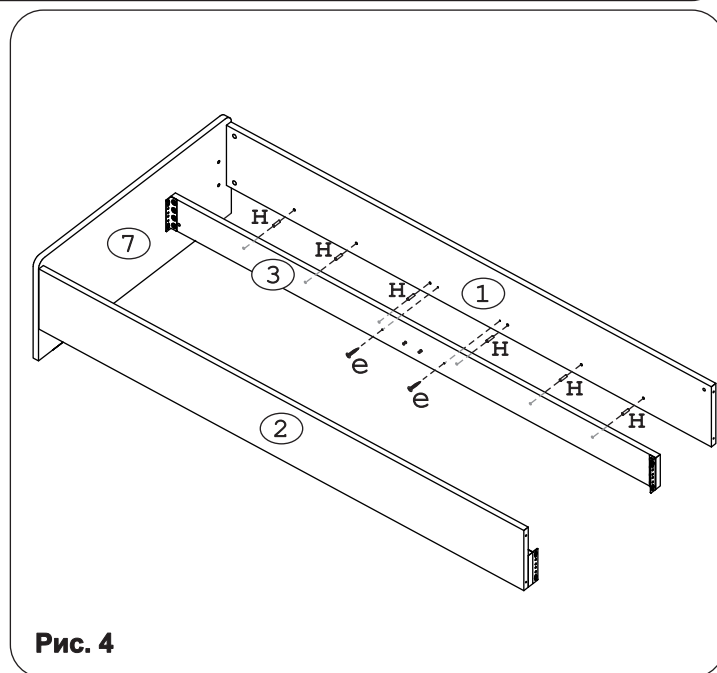


Рис. 4

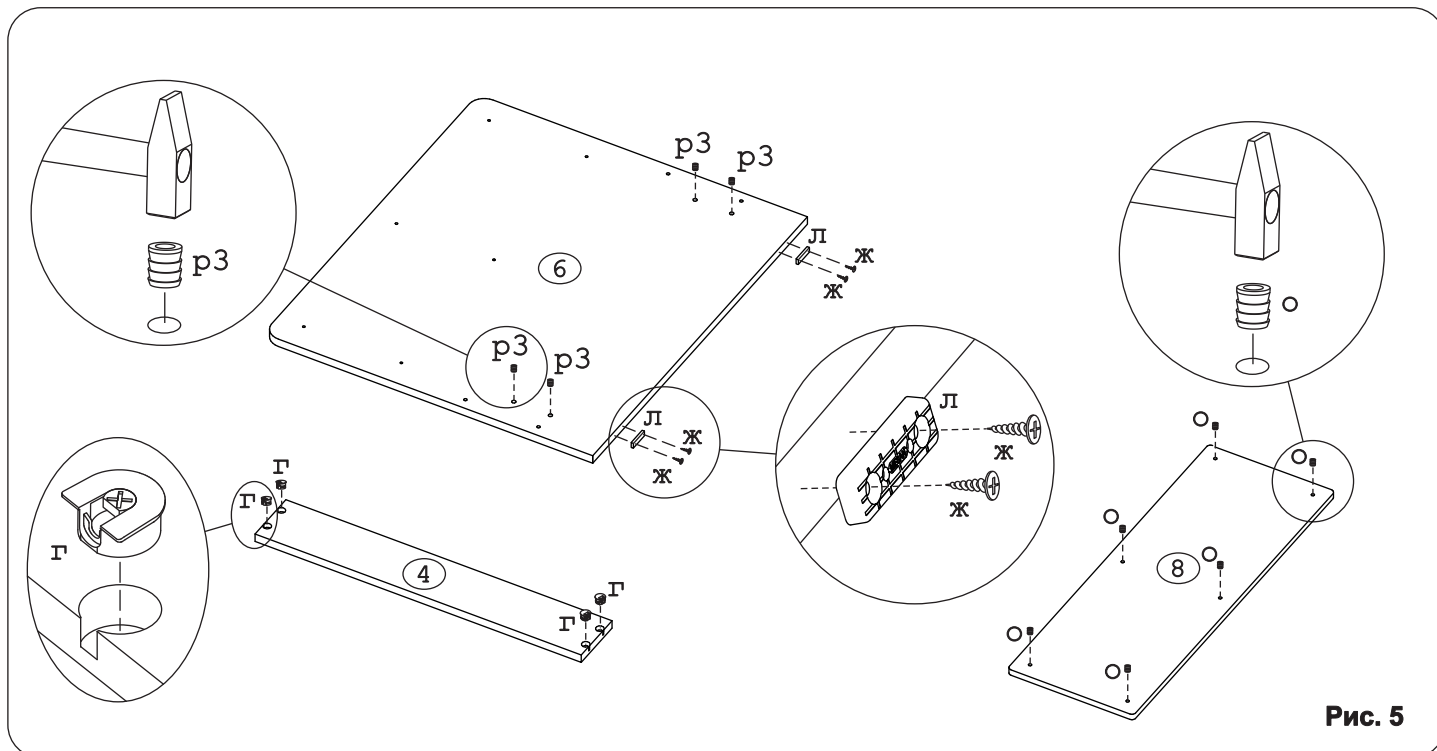


Рис. 5

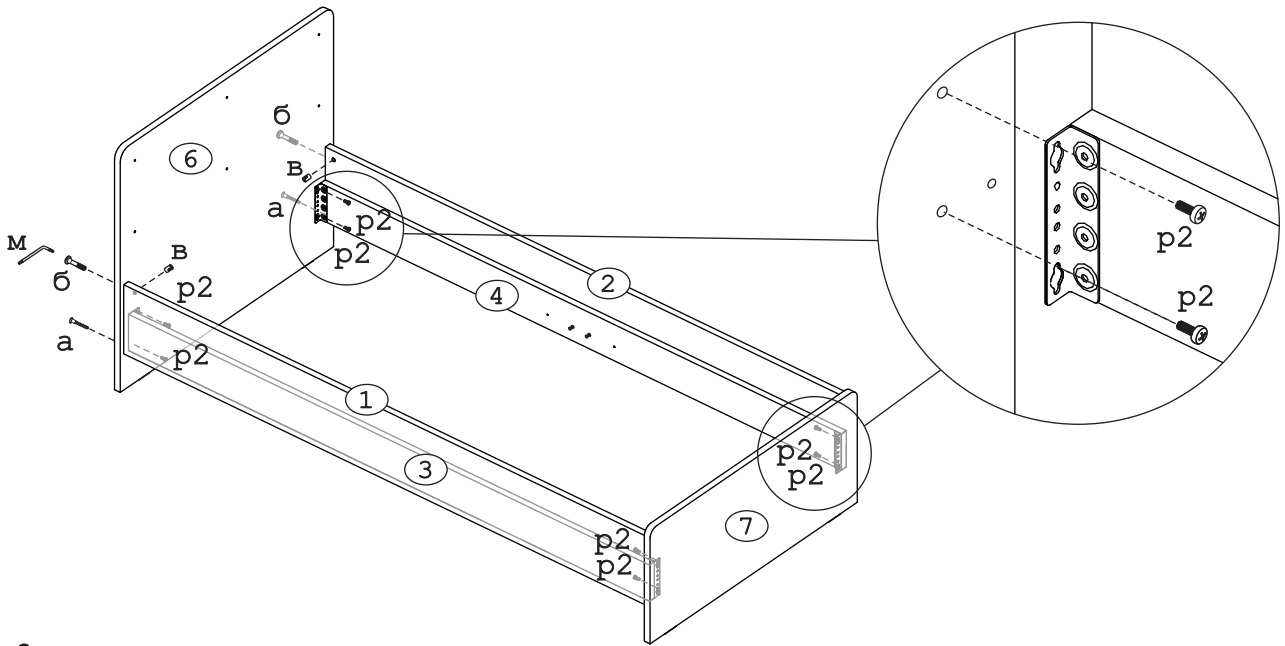


Рис. 6

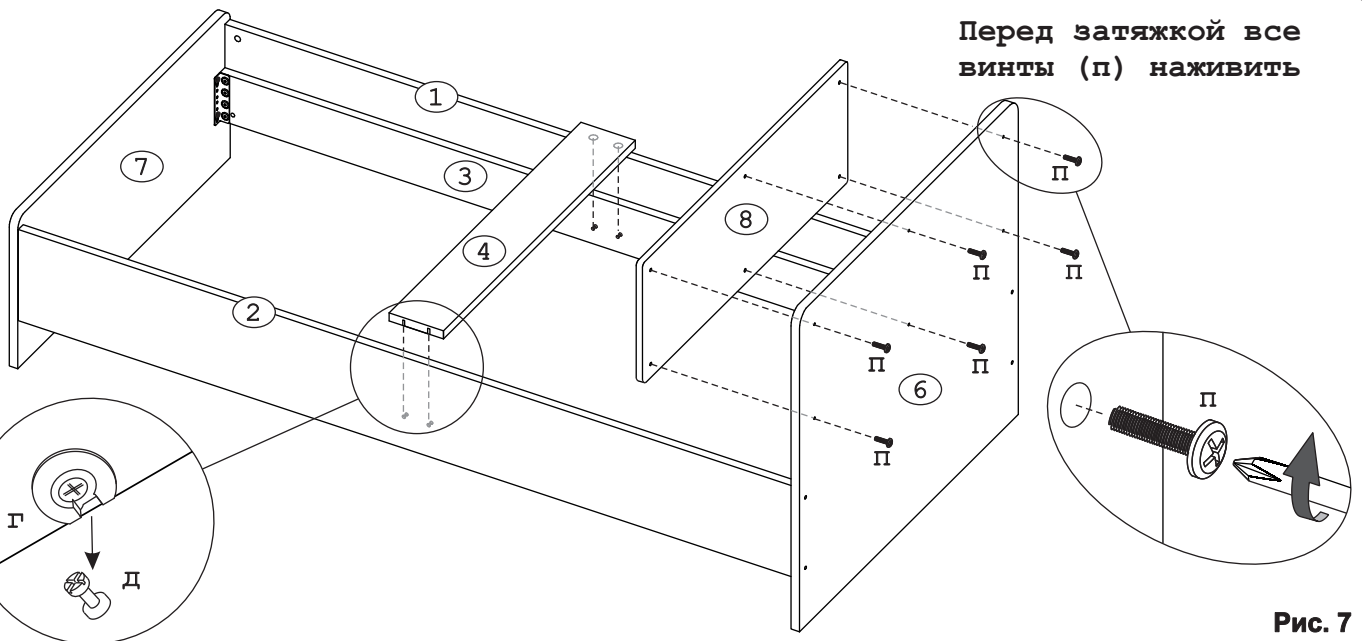


Рис. 7

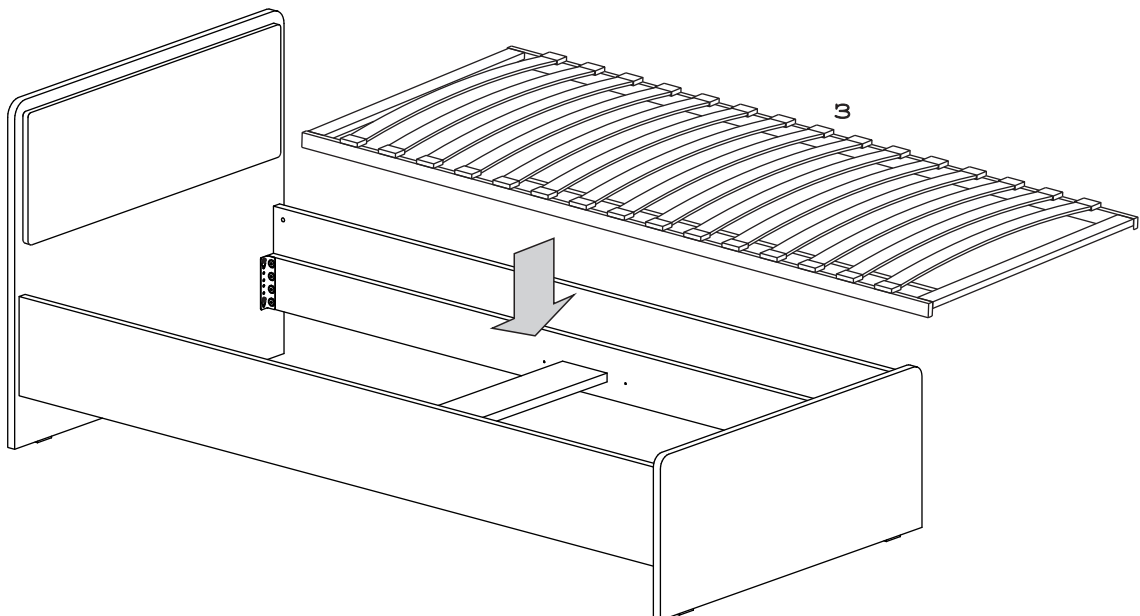


Рис. 8