
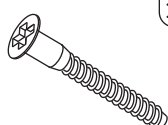



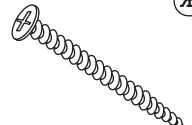

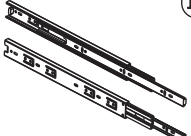
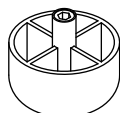





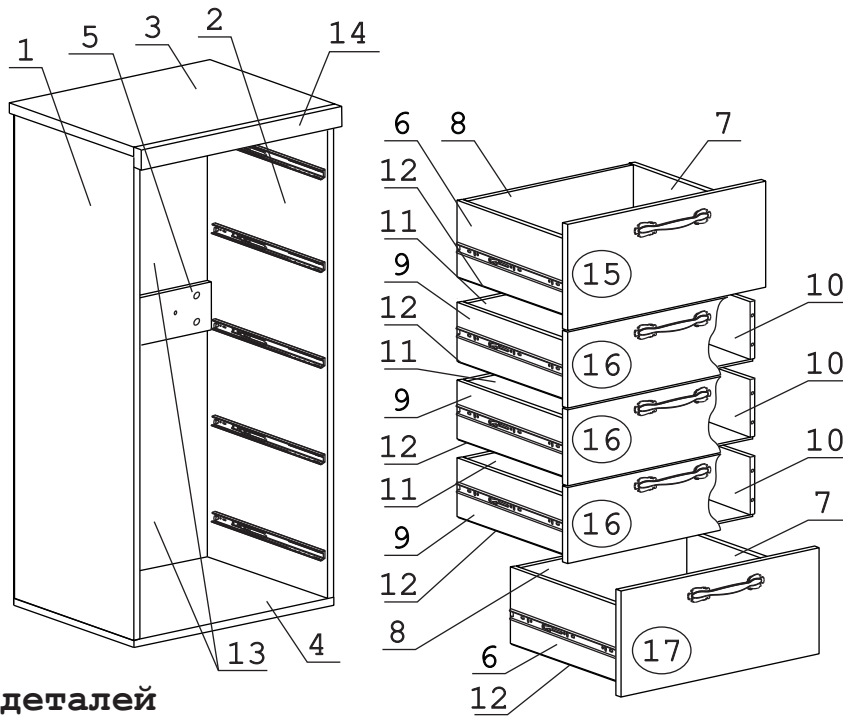
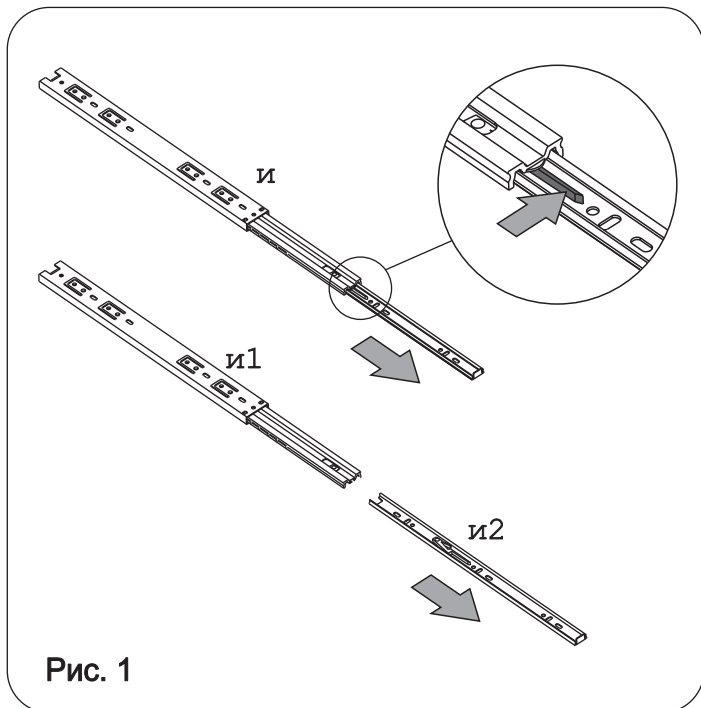
	а		б		в		г		д		е		ж
Дюбель 30 мм	30 шт.	Эксцентрик 16	30 шт.	Евровинт 50	24 шт.	Дюбель распорный 6x60	2 шт.	Шуруп 4x16	60 шт.	Шуруп 3x12 п/сфера	77 шт.	Шуруп 4,5x60	2 шт.
	з		и		к		л		м		н		о
Ручка P401	5 шт.	Направл. полновыкат. 400	5 компл.	Опора меб. регулир.	4 шт.	Ключ-шестигранник	1 шт.	Шайба 12x4 пл.	10 шт.	Шайба М6	2 шт.	Загл. к ев. винту	20 шт.
	п												
Заглушка эксцентрика	30 шт.												



Наименование деталей

- | | |
|----------------------------------|-------|
| 1. Боковина левая 1056x424 | 1 шт. |
| 2. Боковина правая 1056x424 | 1 шт. |
| 3. Крышка 540x437 | 1 шт. |
| 4. Основание 540x424 | 1 шт. |
| 5. Ригель 506x128 | 1 шт. |
| 6. Боковина ящика лев. 400x158 | 2 шт. |
| 7. Боковина ящика прав. 400x158 | 2 шт. |
| 8. Стенка ящика 448x158 | 2 шт. |
| 9. Боковина ящика лев. 400x128 | 3 шт. |
| 10. Боковина ящика прав. 400x128 | 3 шт. |
| 11. Стенка ящика 448x128 | 3 шт. |
| 12. Дно ящика ДВПО 478x404 | 5 шт. |
| 13. Стенка ДВПО 536x485 | 2 шт. |
| 14. Фриз МДФ 541x70 | 1 шт. |
| 15. Фасад ящика МДФ ДР 536x241 | 1 шт. |
| 16. Фасад ящика МДФ 536x173 | 3 шт. |
| 17. Фасад ящика МДФ 536x241 | 1 шт. |

Перед началом сборки необходимо разъединить полновыкатные направляющие. Для этого максимально раздвинуть направляющую и нажать на пластиковый фиксатор. Далее выдвинуть внутреннюю часть из внешней.



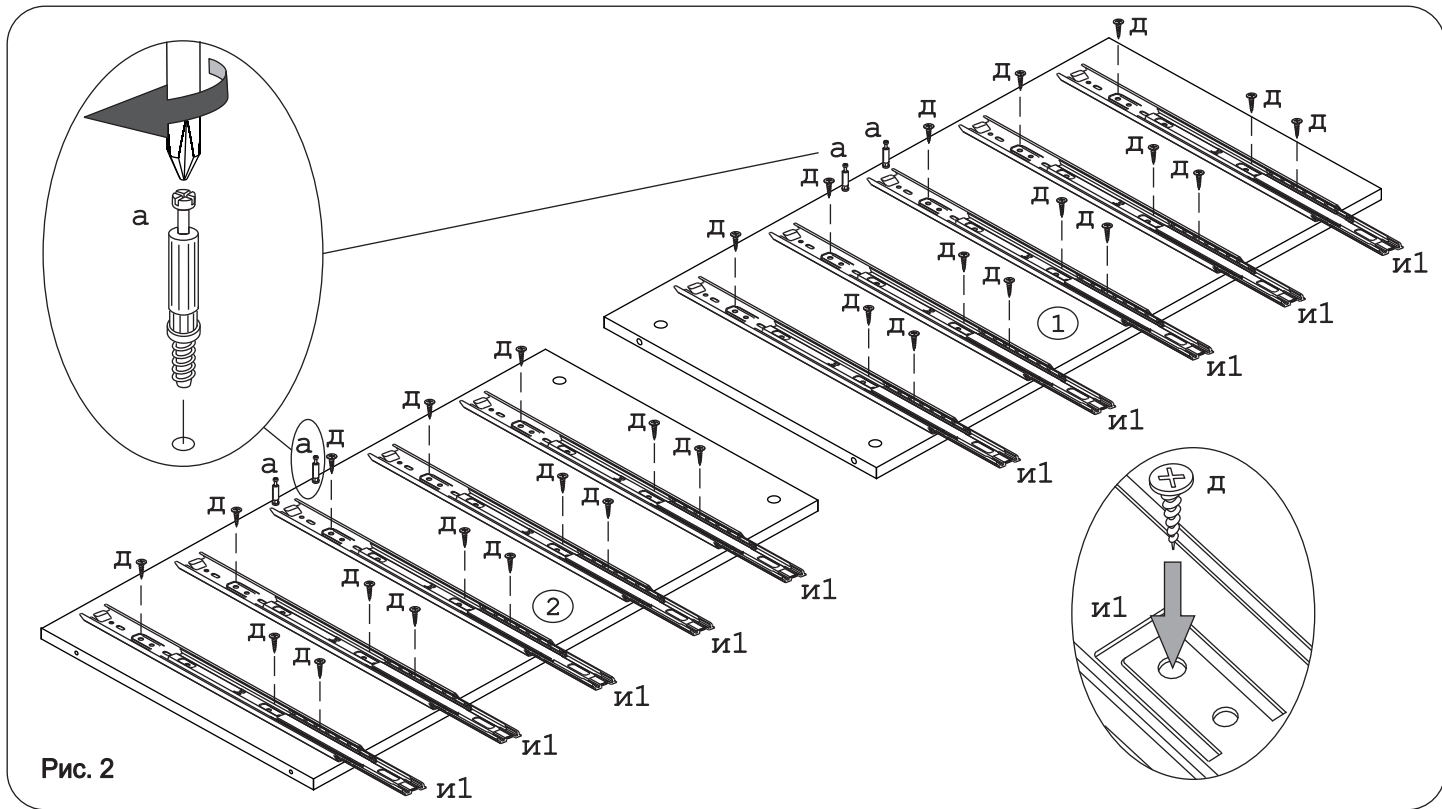


Рис. 2

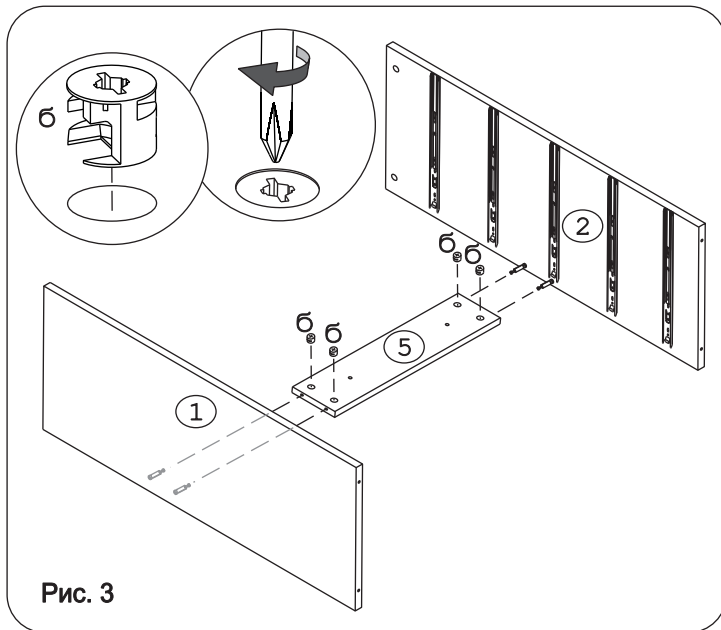


Рис. 3

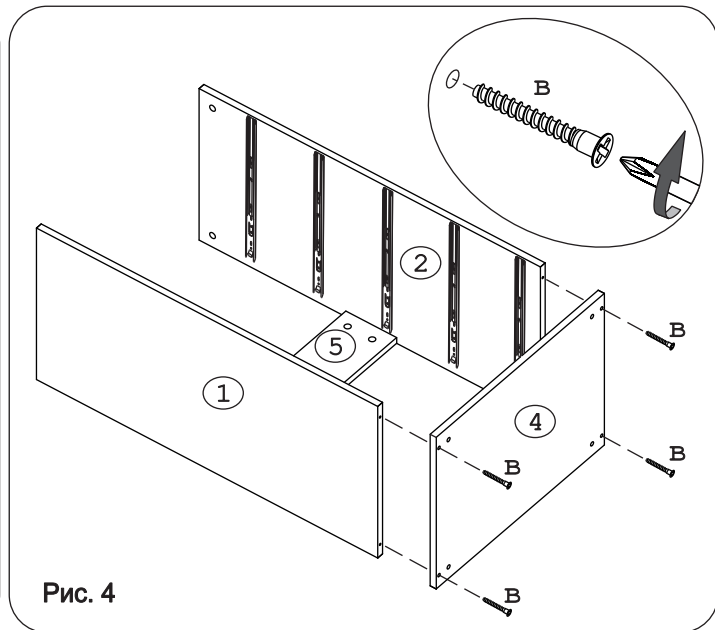


Рис. 4

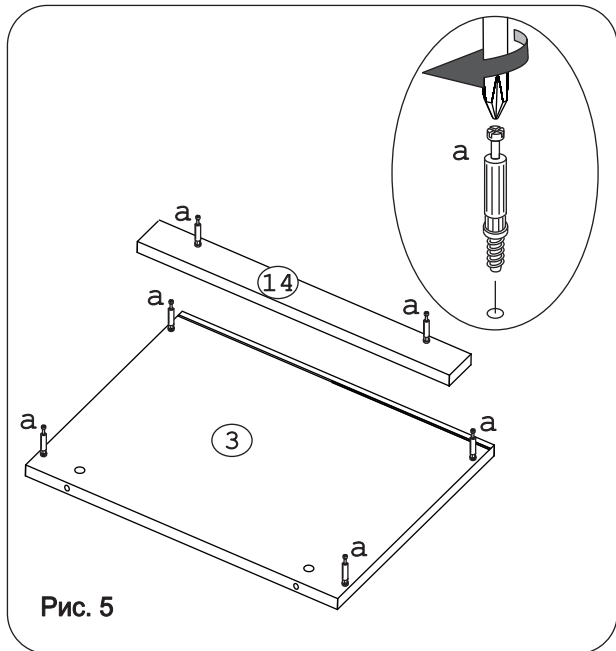


Рис. 5

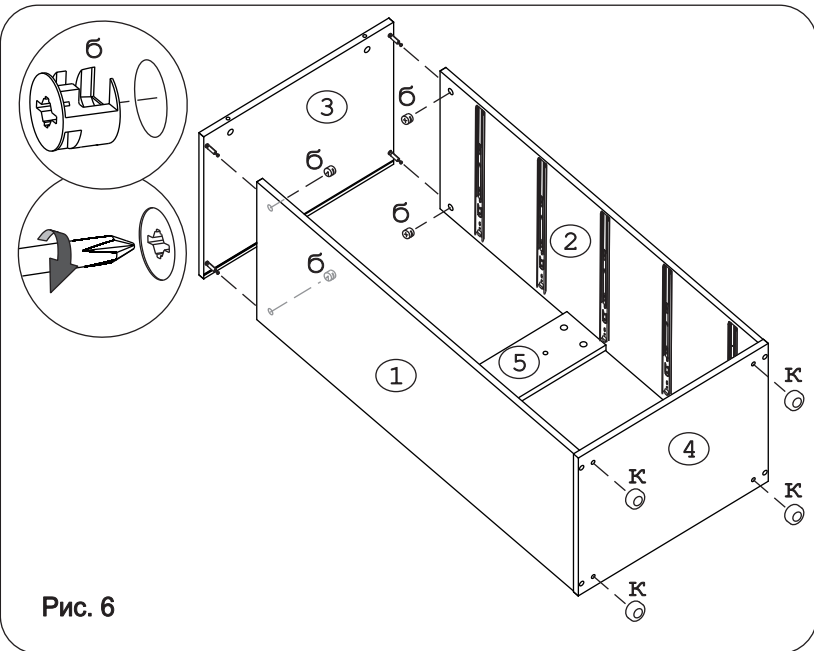


Рис. 6

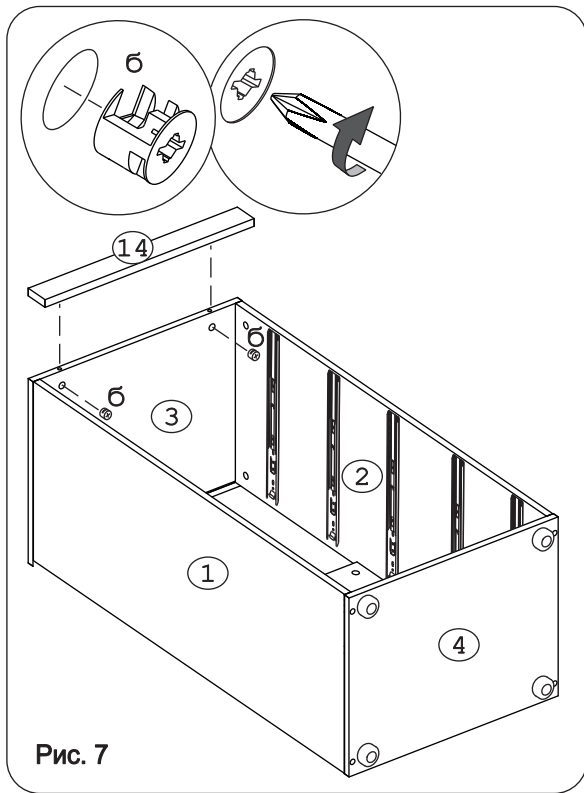


Рис. 7

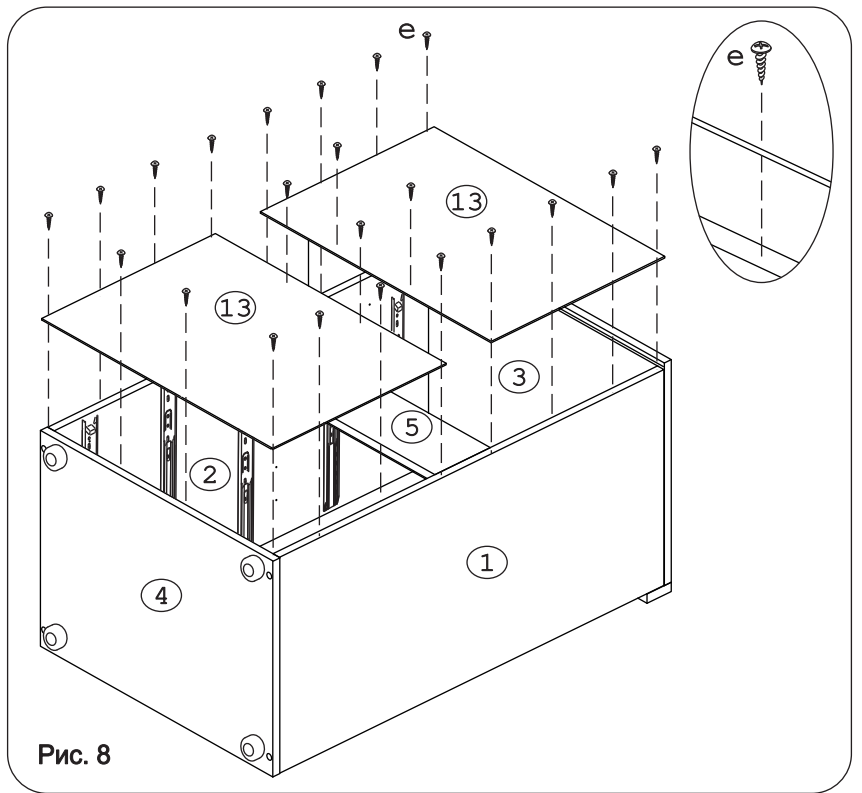


Рис. 8

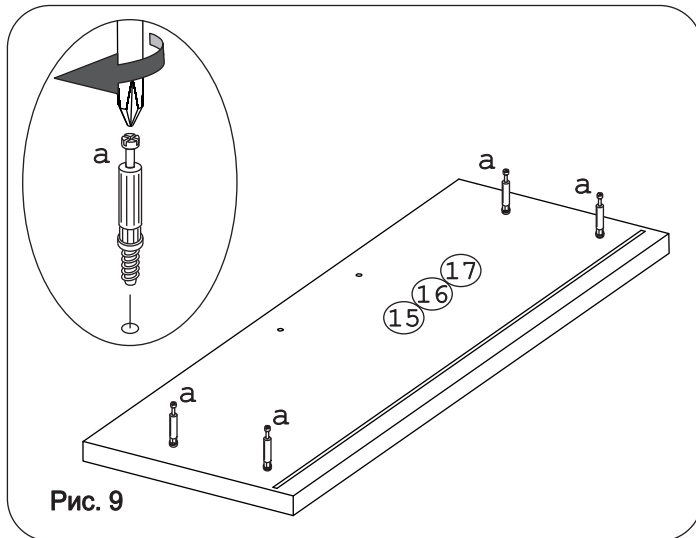


Рис. 9

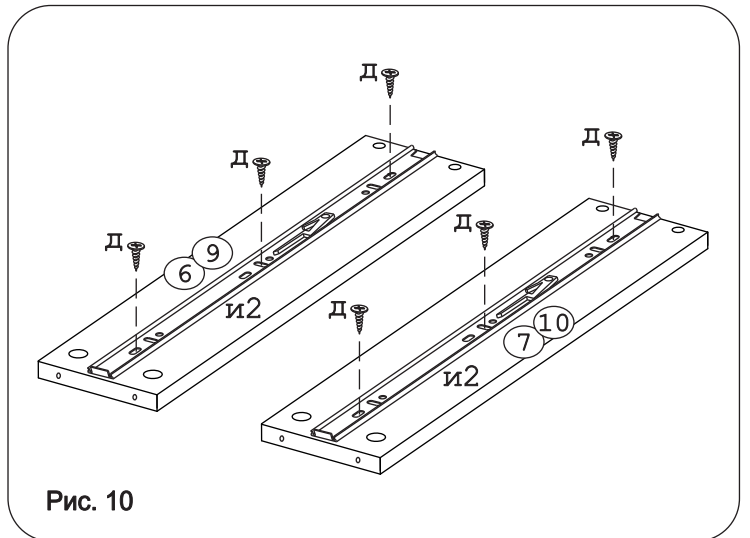


Рис. 10

Сборка ящиков проходит по алгоритму:

1. Дет. №6 + №7 + №8 + Фасад №15, №17.
2. Дет. №9 + №10 + №11 + Фасад №16.

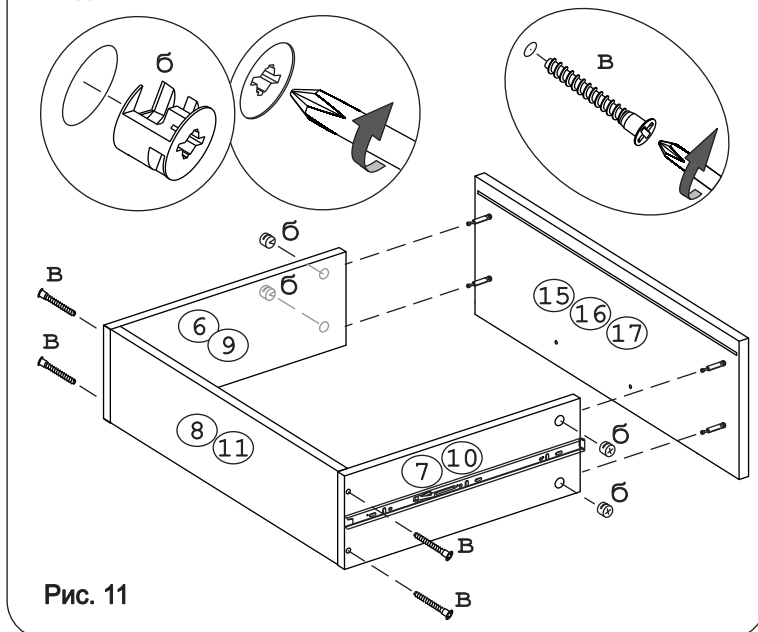


Рис. 11

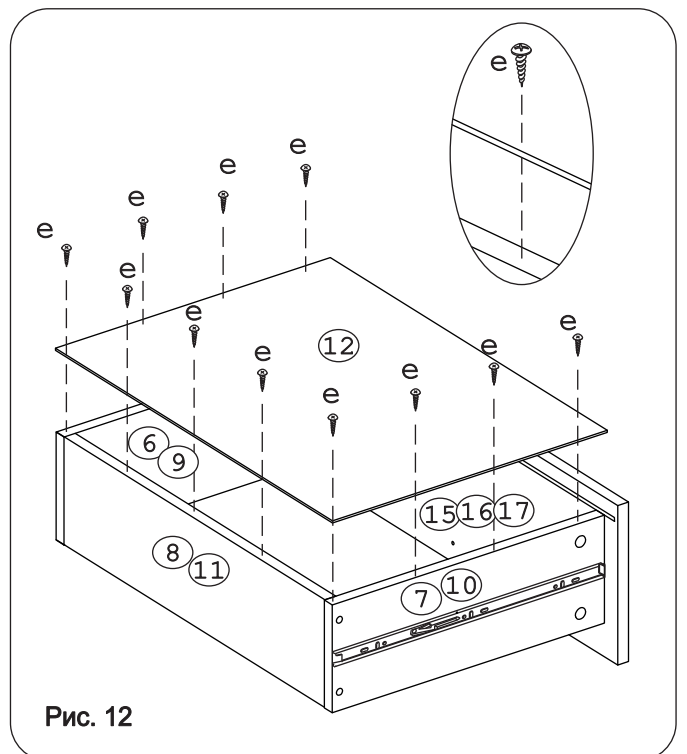


Рис. 12

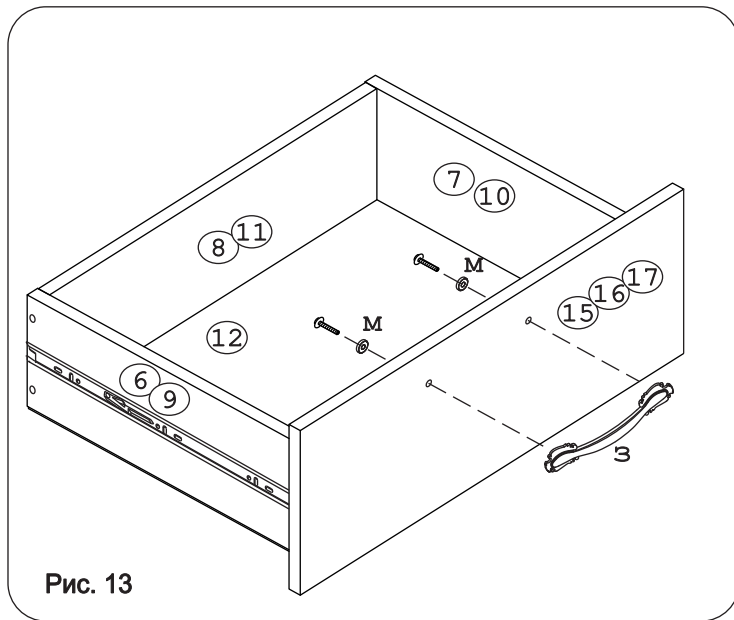


Рис. 13

Внимание!

При установке ящиков убедитесь, что направляющая и2 установлена в сепаратор с шариками направляющей и1.

Рис. 15

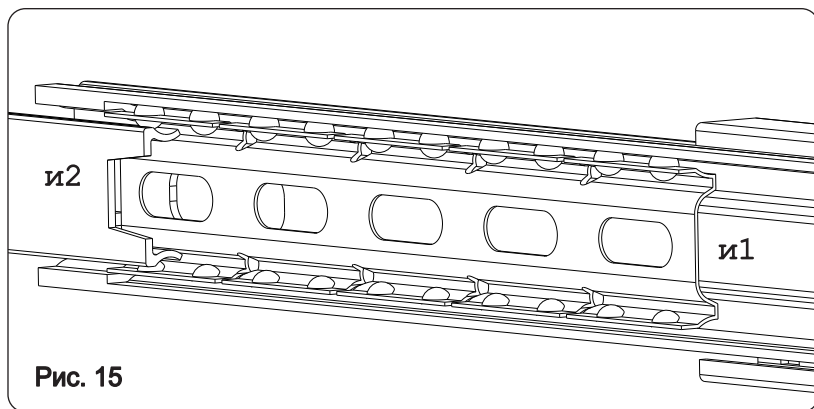


Рис. 15

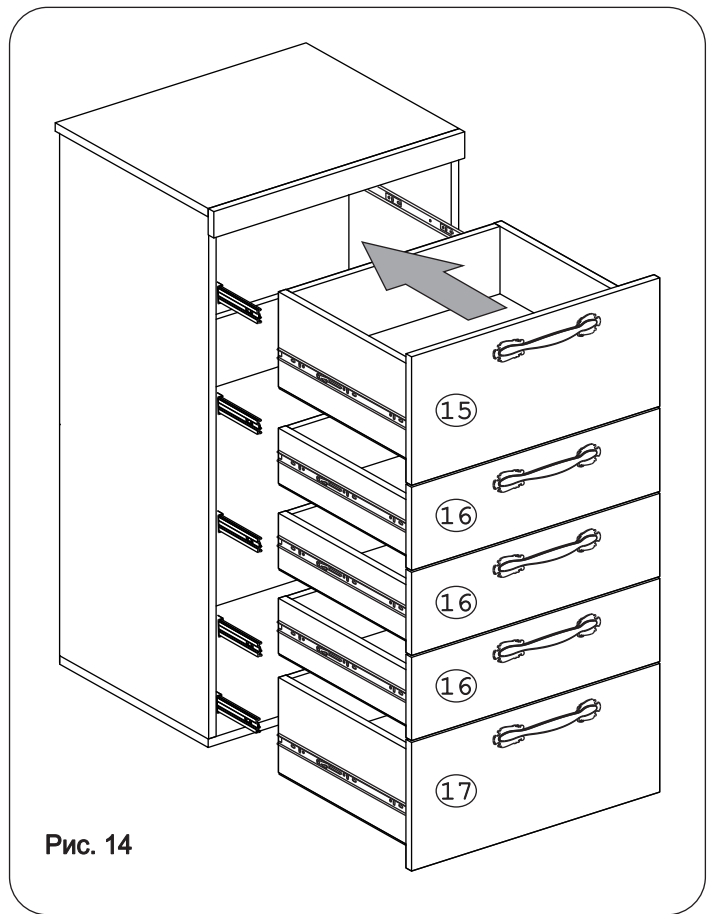


Рис. 14

Внимание!

Во избежание опрокидывания комод необходимо крепить к стене за ригель №5 при помощи дюбеля распорного «г», шурупа 4,5x60 «ж» и шайбы М6 «н»



Рис. 14